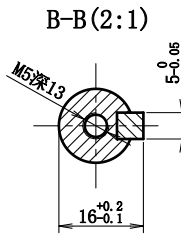
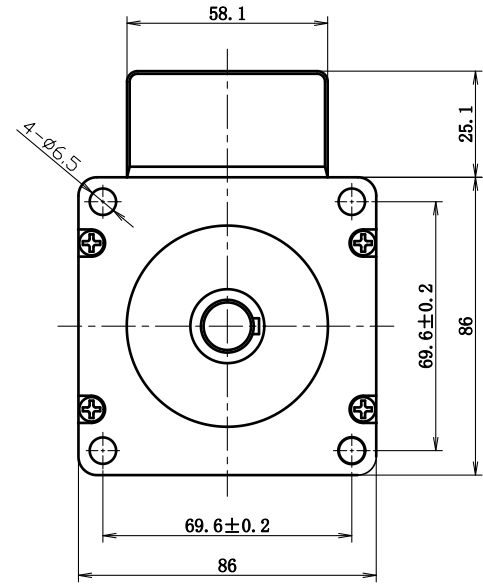
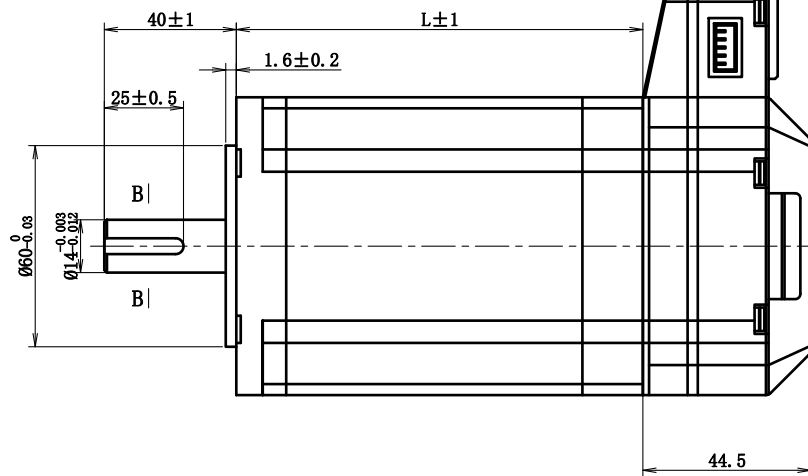
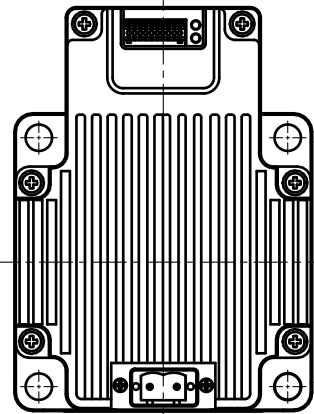


符合RoHS指令要求  
CONFORM TO RoHS INSTRUCTIONS



端口1

颜色	红	黑				
信号	DC+	GND	NC	NC	NC	NC

端口2

颜色	红	黄	蓝	黑	棕	绿	白	灰
信号	PU+	PU-	DR+	DR-	MF+	MF-	ALM+	ALM-

CONFIRMED&ACCEPTED BY CUTOMER (客户确认&接受)				型号/MODEL				
COMPANY CHOP&SIGNATURE (盖章&签名)				86HS-JSP				
2017年10月10日				轴端M6更改为M5				
一般公差 TOLERANCE	±0.3/±3°	版本 REV.	年月日 DATE	变更番号 ECO NO.	变更内容 REVISIONS	设计 BY	备注 NOTE	REV. A
设计/DESIGNED	Taylor 2019-08-09	比例 SCALE	1:1	品名 TITLE	步进电机规格书 STEPPING MOTOR SPECIFICATION		三视图 THIRD ANGLE PROJECTION	
审核/CHECKED	Taylor 2019-08-09	单位 UNIT	mm	上海四横电机制造有限公司				页 SHEET
							1/1	