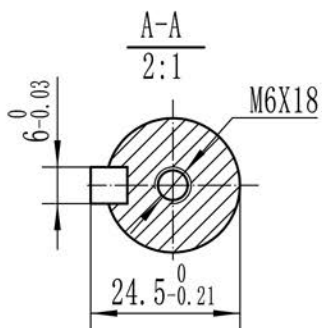


电机参数	
额定电压	220V
额定输出功率	1.3KW
额定转速	1500rpm
最大转速	3000rpm
额定转矩	8.34N·m
峰值扭矩	23.3N·m
额定电流	10.7A
转子惯量	19.9x10 ⁻⁴ Kg·m ²
力矩系数	0.78N·m/A
反电势	52V/krpm
线间电阻 (20℃)	0.54Ω
线间电感 (20℃)	8.5mH
编码器规格 (可选)	17位绝对值
绝缘等级	F
防护等级	IP65



动力航插座焊线定义(18-10P/4芯)

插座编号	A	B	C	D
绕组引线	U	V	W	PE

绝对值编码器插座焊线定义 (CMV1-10芯)

插座编号	2	3	4	5	6	7	10
信号引线	E-	E+	SD-	0V	SD+	+5V	PE

借(通)用
件 登 记

旧底图总号

底图总号

签 字

日 期

档案员 日期

标记	处数	更改文件名	签 字	日 期
设计				日期
审核				日期
工艺				日期
批准				日期

图 样 标 记	重 量	比 例
		1:2
共 张	第 张	

上海四宏电机有限公司

130B标准电机外形图

130BST-M08315