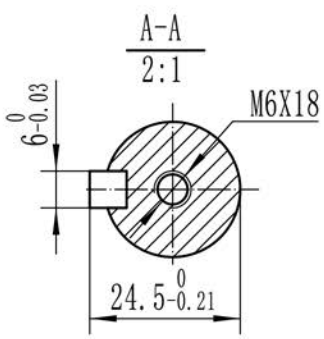


电机参数	
额定电压	220V
额定输出功率	1.8KW
额定转速	1500rpm
最大转速	3000rpm
额定转矩	11.5N·m
峰值转矩	28.7N·m
额定电流	15A
转子惯量	28.1x10 <sup>-4</sup> Kg·m <sup>2</sup>
力矩系数	0.76N·m/A
反电势	52.2V/Krpm
线间电阻 (20℃)	0.42Ω
线间电感 (20℃)	6.2mH
编码器规格 (可选)	17位绝对值
绝缘等级	F
防护等级	IP65



动力航插座焊线定义(18-10P/4芯)				
插座编号	A	B	C	D
绕组引线	U	V	W	PE

绝对值编码器插座焊线定义 (CMV1-10芯)							
插座编号	2	3	4	5	6	7	10
信号引线	E-	E+	SD-	0V	SD+	+5V	PE

借 (通) 用 件 登 记
旧底图总号
底图总号
签 字
日 期
档案员   日 期

标记	处数	更改文件名	签 字	日 期
设计				
审核				
工艺				
批准				

上海四宏电机有限公司		
130B标准电机外形图		
130BST-M11515		

图 样 标 记	重 量	比 例
		1:2
共 张	第 张	