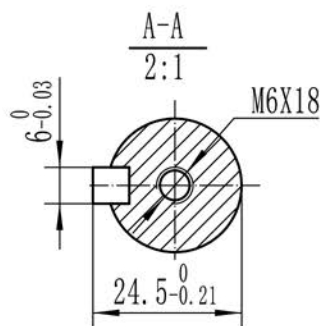


电机参数	
额定电压	220V
额定输出功率	2.3Kw
额定转速	1500rpm
最大转速	2000rpm
额定转矩	14.6N·m
峰值转矩	43.8N·m
额定电流	12.5A
转子惯量	42.3x10 ⁻⁴ Kg·m ²
力矩系数	1.17N·m/A
反电势	76.5V/Krpm
线间电阻 (20℃)	0.69Ω
线间电感 (20℃)	10.25mH
编码器规格 (可选)	17位绝对值
绝缘等级	F
防护等级	IP65



动力航插座焊线定义 (18-10P/4芯)

插座编号	A	B	C	D
绕组引线	U	V	W	PE

绝对值编码器插座焊线定义 (CMV1-10芯)

插座编号	2	3	4	5	6	7	10
信号引线	E-	E+	SD-	0V	SD+	+5V	PE

借 (通) 用
件 登 记

旧底图总号

底图总号

签 字

日 期

档案员 日期

					上海四宏电机有限公司		
					130B标准电机外形图		
					130BST-M14615		
标记	处数	更改文件名	签字	日期	图样标记	重量	比例
设计				日期			1:2
审核				日期			
工艺				日期			
批准				日期	共 张	第 张	