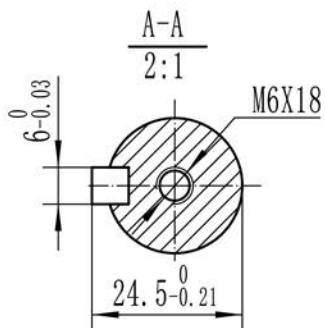


电机参数	
额定电压	220V
额定输出功率	2.8Kw
额定转速	1500rpm
最大转速	2000rpm
额定转矩	17.8N·m
峰值转矩	53.4N·m
额定电流	15.5A
转子惯量	45.4x10 <sup>-4</sup> Kg·m <sup>2</sup>
力矩系数	1.14N·m/A
反电势	76V/Krpm
线间电阻 (20℃)	0.46Ω
线间电感 (20℃)	10mH
编码器规格 (可选)	17位绝对值
绝缘等级	F
防护等级	IP65



动力航插座焊线定义 (18-10P/4芯)				
插座编号	A	B	C	D
绕组引线	U	V	W	PE

绝对值编码器插座焊线定义 (CMV1-10芯)							
插座编号	2	3	4	5	6	7	10
信号引线	E-	E+	SD-	0V	SD+	+5V	PE

借 (通) 用 件 登 记
旧底图总号
底图总号
签 字
日 期
档案员   日 期

标记	处数	更改文件名	签 字	日 期	图 样 标 记	重 量	比 例
设计							1:2
审核							
工艺							
批准					共 张	第 张	

上海四宏电机有限公司
130B标准电机外形图
130BST-M17815