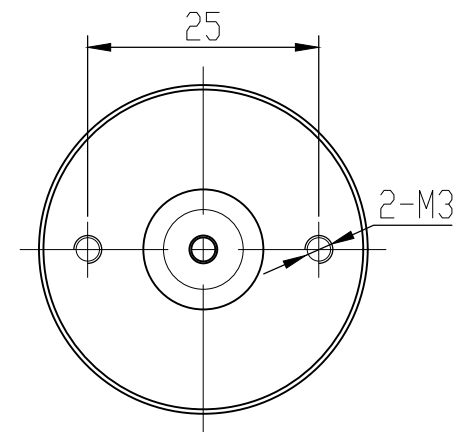
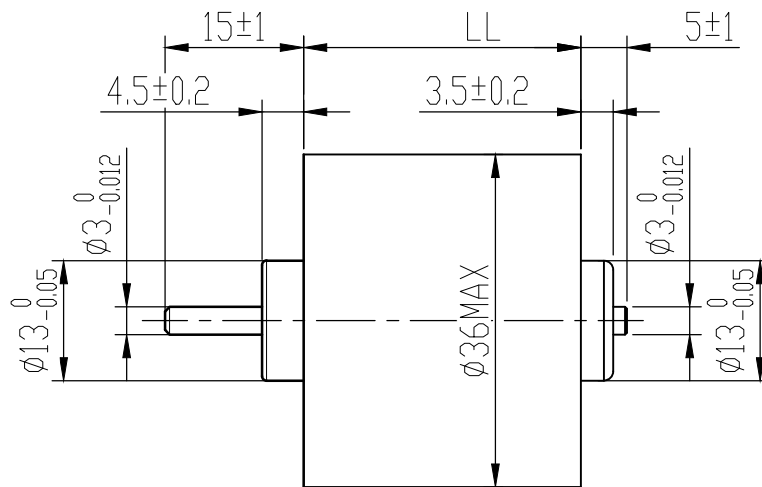
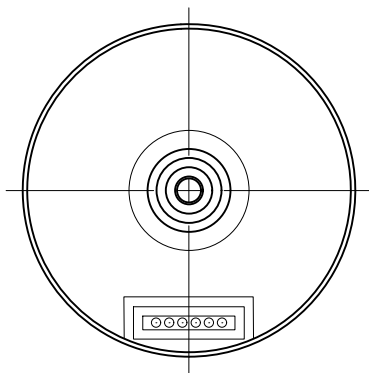
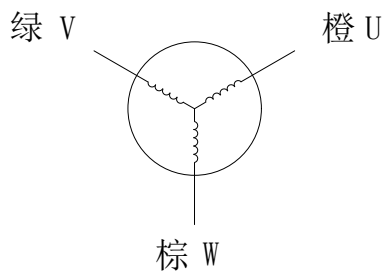


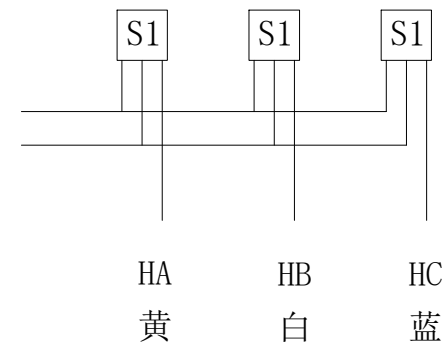
RoHS COMPLAINT



霍尔传感器



红 -- +5V  
黑 -- GND



CONFIRMED&ACCEPTED BY CUTOMER (客户确认&接受)						品名	
COMPANY CHOP&SIGNATURE (盖章&签名)						无刷电机	
一般公差 TOLERANCE	±0.3/±3°	版本	年月日	变更番号	变更内容	设计	备注 NOTE
制图/DRAWN		比例 SCALE	1:1	物料号			REV. A
设计/DESIGNED		单位 UNIT	mm	型号	36BL		三视图 THIRD ANGLE PROJECTION
审核/CHECKED		上海四横电机制造有限公司				页 SHEET	1/1
承认/APPROVED							