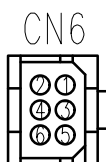
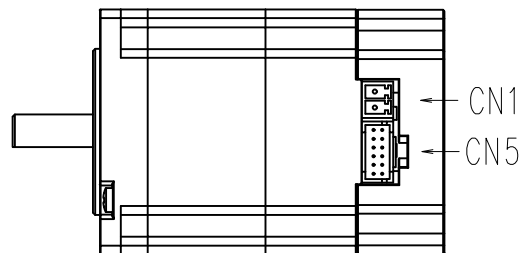
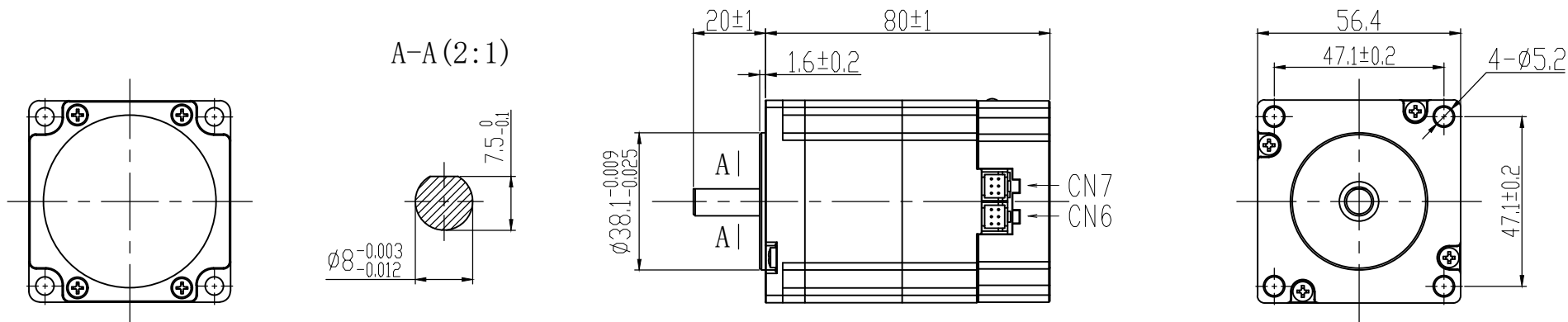


RoHS COMPLAINT

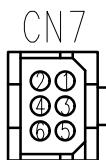


端子序号	名称	功能
1	485A/T	485通信正端
2	NC	预留
3	485B/T	485通信负端
4	NC	预留
5	GND	通信公共地
6	NC	预留

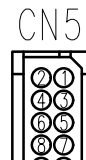


端子	名称	功能
1	GND	直流电源地
2	DC+	直流电源正极

DC24~36V供电, 正负接反会损坏驱动器



端子序号	名称	功能
1	485A/T	485通信正端
2	SWCLK/T	程序升级时钟线
3	485B/T	485通信负端
4	SWDIO/T	程序升级数据线
5	GND	通信公共地
6	+3.3V	通信3.3V电源



端子	名称	功能	
1	D01+	输出端子01	
2	D01-		
3	D02+		输出端子02
4	D02-		
8	DI1	输入端子01	
5	DI2		输入端子02
6	DI3		
7	DIC	输入端子的公共端, 用来驱动输入光耦, 接DC12~24V(共阳NPN接法)或0V(共阴PNP接法), 电流≥100mA	
9	DIR+	指令方向正端	
10	DIR-		指令方向负端
11	PULS+	指令脉冲正端	
12	PULS-		指令脉冲负端

该端子功能取决于用户I/O功能设定

DC5~24V自适应

额定电压	24	V
额定功率	62	W
额定电流	3.5	A
额定转矩	0.2	N·m
峰值扭矩	0.6	N·m
额定转速	3000±10%	RPM
最高转速	4000±10%	RPM
线电阻	0.54	Ω
线电感	0.52	mH
力矩系数	0.057	Nm/A
极数	8	
电机绝缘等级	Class B	

CONFIRMED&ACCEPTED BY CUTOMER (客户确认&接受)				品名			
COMPANY CHOP&SIGNATURE (盖章&签名)				一体式无刷电机规格			
一般公差 TOLERANCE	±0.3/±3°	版本	年月日	变更番号	变更内容	设计	备注 NOTE
制图/DRAWN		比例 SCALE	1:1	物料号			三视图 THIRD ANGLE PROJECTION
设计/DESIGNED		单位 UNIT	mm	型号	MD57BLS80-24-02030-1R001		
审核/CHECKED		上海四横电机制造有限公司				页 SHEET	1/1
承认/APPROVED							