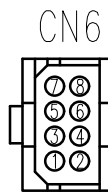
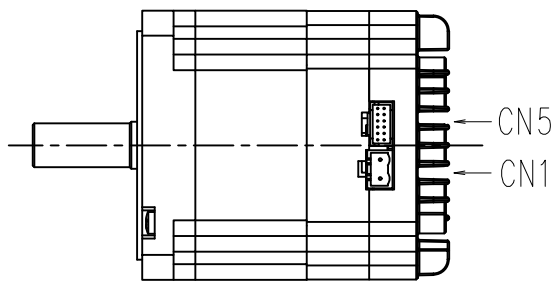
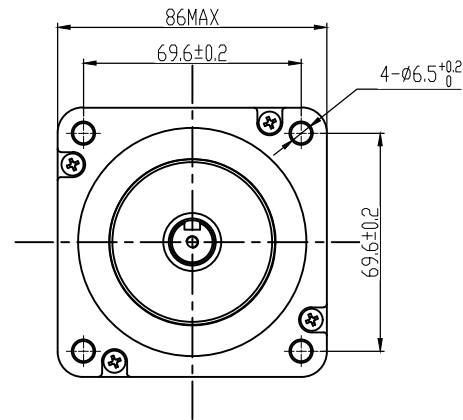
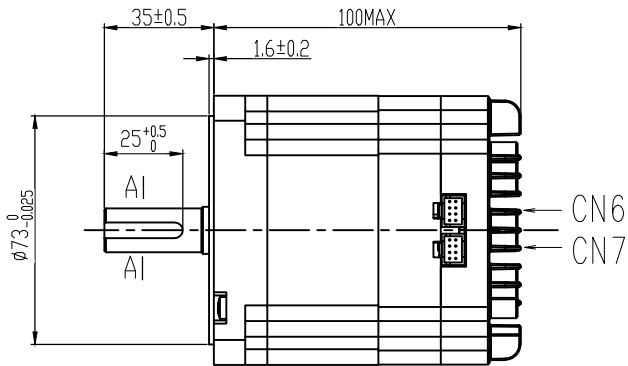
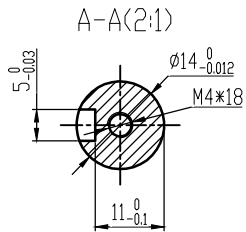
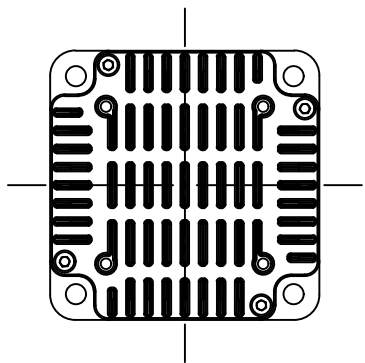
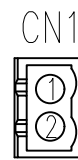


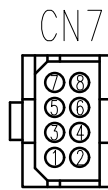
RoHS COMPLAINT



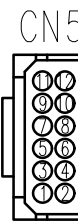
端子序号	名称	功能
1	485A/T	485通信正端
2	NC	预留
3	485B/T	485通信负端
4	NC	预留
5	GND	通信公共地
6	NC	预留
7	NC	预留
8	NC	预留



端子	名称	功能	
1	DC+	直流电源正极	DC48V供电, 正负极反会损坏驱动器
2	GND	直流电源地	

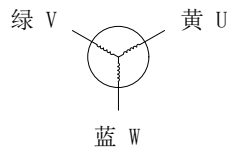


端子序号	名称	功能
1	485A/T	485通信正端
2	NC	预留
3	485B/T	485通信负端
4	NC	预留
5	GND	通信公共地
6	SWCLK/T	程序升级时钟线
7	+3.3V	通信3.3V电源
8	SWDIO/T	程序升级数据线



端子	名称	功能			
1	D01+	输出端子01	该端子功能取决于用户I/O功能设定		
2	D01-				
3	D02+			输出端子02	
4	D02-				
8	DI1	输入端子01			
5	DI2	输入端子02			
6	DI3	输入端子03			
7	DIC	输入端子的公共端, 用来驱动输入光耦, 接DC12~24V(共阳NPN接法)或0V(共阴PNP接法), 电流≥100mA			
9	DIR+	指令方向正端		DC5~24V 自适应	
10	DIR-				指令方向负端
11	PULS+				指令脉冲正端
12	PULS-				指令脉冲负端

额定电压	48	V
额定功率	110	W
额定电流	3	A
额定转矩	0.7	N·m
峰值转矩	2.1	N·m
额定转速	1500±10%	RPM
最高转速	2000±10%	RPM
线电阻	3.95	Ω
线电感	1.84	mH
力矩系数	0.233	Nm/A
电机绝缘等级	Class B	



CONFIRMED&ACCEPTED BY CUSTOMER (客户确认&接受)				品名	
COMPANY CHOP&SIGNATURE (盖章&签名)				智能伺服电机规格	
一般公差 TOLERANCE	±0.3/±3°	版本	年月日	变更番号	变更内容
制图/DRAWN		比例 SCALE	1:1	物料号	
设计/DESIGNED		单位 UNIT	mm	型号	MD86BLS100-48-07015-1R001
审核/CHECKED		上海四横电机制造有限公司			页 SHEET
承认/APPROVED					1/1

三视图
THIRD ANGLE
PROJECTION

