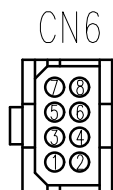
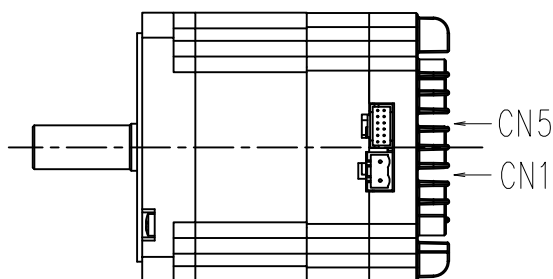
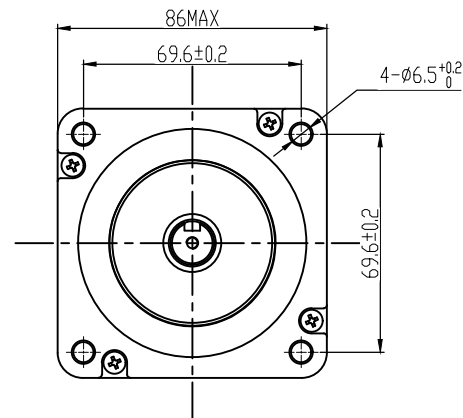
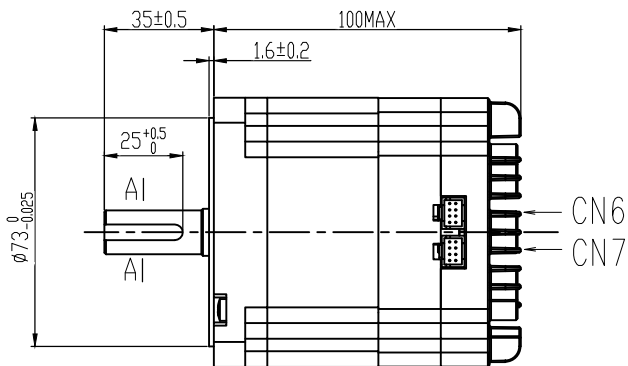
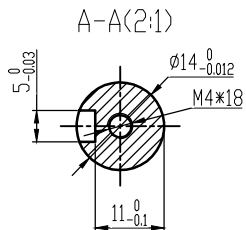
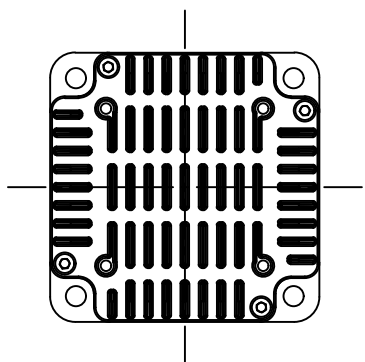
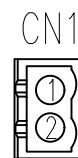


RoHS COMPLAINT

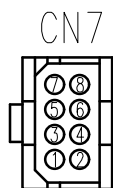


端子序号	名称	功能
1	485A/T	485通信正端
2	NC	预留
3	485B/T	485通信负端
4	NC	预留
5	GND	通信公共地
6	NC	预留
7	NC	预留
8	NC	预留

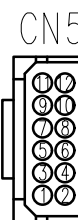


端子	名称	功能
1	DC+	直流电源正极
2	GND	直流电源地

DC48V供电, 正负极反会损坏驱动器



端子序号	名称	功能
1	485A/T	485通信正端
2	NC	预留
3	485B/T	485通信负端
4	NC	预留
5	GND	通信公共地
6	SWCLK/T	程序升级时钟线
7	+3.3V	通信3.3V电源
8	SWDIO/T	程序升级数据线

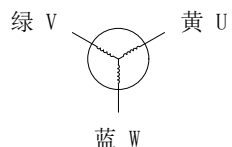


端子	名称	功能		
1	D01+	输出端子01		
2	D01-			
3	D02+		输出端子02	
4	D02-			
8	DI1	输入端子01		
5	DI2			
6	DI3			
7	DIC	输入端子的公共端, 用来驱动输入光耦, 接DC12~24V (共阴NPN接法) 或0V (共阴PNP接法), 电流 ≥ 100mA		
9	DIR+	指令方向正端		
10	DIR-		指令方向负端	
11	PULS+			指令脉冲正端
12	PULS-			

该端子功能取决于用户 I/O 功能设定

DC5~24V 自适应

额定电压	48	V
额定功率	220	W
额定电流	6.1	A
额定转矩	0.7	N·m
峰值转矩	2.1	N·m
额定转速	3000 ± 10%	RPM
最高转速	4000 ± 10%	RPM
线电阻	0.47	Ω
线电感	1.1	mH
力矩系数	0.115	Nm/A
电机绝缘等级	Class B	



CONFIRMED&ACCEPTED BY CUSTOMER (客户确认&接受)				品名	
COMPANY CHOP&SIGNATURE (盖章&签名)				智能伺服电机规格	
一般公差 TOLERANCE	±0.3/±3°	版本	年月日	变更番号	变更内容
制图/DRAWN		比例 SCALE	1:1	物料号	
设计/DESIGNED		单位 UNIT	mm	型号	MD86BLS100-48-07030-1R001
审核/CHECKED		上海四横电机制造有限公司			页 SHEET
承认/APPROVED					1/1

三视图  
THIRD ANGLE  
PROJECTION

