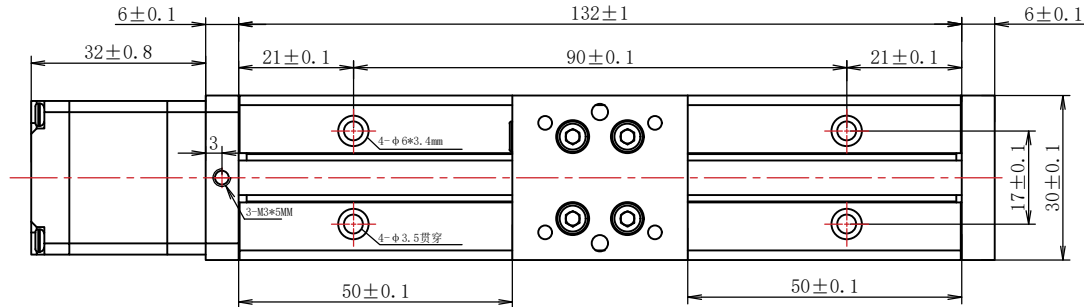
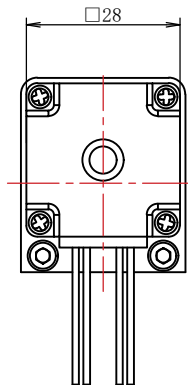
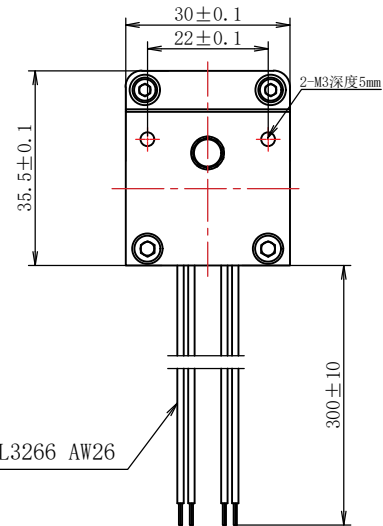


符合RoHS指令要求
CONFORM TO RoHS INSTRUCTIONS



备注：此为样板有效行程90MM，极限行程100MM

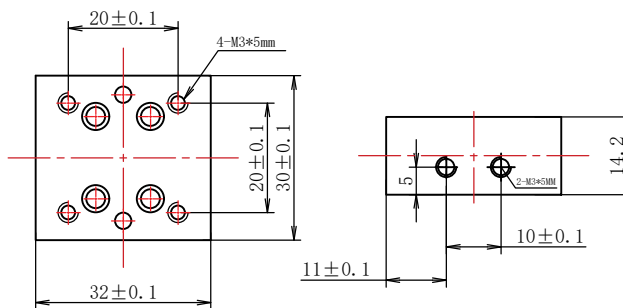


丝杆规格	Tr6.35*6.35	Tr6.35*12.7	Tr6.35*9.75	Tr6.35*4.876	丝杆规格与有效行程可根据客户需求另外定制		
	Tr6.35*1.27	Tr6.35*2.54	Tr6.35*2	Tr6.35*3.175			
	Tr5*2	Tr5*4	Tr5*8	Tr5*1			
	Tr4.76*0.635	Tr4.76*1.27	Tr4.76*2.54				
	Tr8*2	Tr8*4	Tr8*8				
极限行程 (mm)	60	110	160	210	260	310	
有效行程 (mm)	50	100	150	200	250	300	

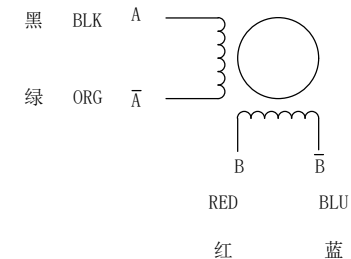
电机特性参数/ELECTRICAL PARAMETER

步进角 STEP ANGLE	1.8° ±5%
相数 NO. OF PHASES	2
额定电压 RATED VOLTAGE	3.572 V
额定电流 RATED CURRENT	0.67 A
电阻 RESISTANCE	5.6 ohm±10% AT 25° C
电感 INDUCTANCE	4.2 mH±20%
保持力矩 HOLDING TORQUE	60mN.m
运行力矩 (---PPS) RUNING TORQUR (AT --PPS)	--- MAX. (24VDC, RATED CURRENT, FULL STEP)
绝缘耐压 DIELECTRIC STRENGTH	500V AC 1 MINUTIE
绝缘电阻 INSULATION RESISTANCE	100 MΩ MIN.
绝缘等级 INSULATION CLASS	B
温度上升 TEMPERATURE RISE	80K MAX. (SEE NOTE 2)
转子惯量 ROTOR INERTIA	480g.cm ² (2.63 oz-in ²)
重量 WEIGHT	APPROX. 1100g (38.8 OZ)
允许轴向负载 ALLOWABLE THRUST LOAD	15N
允许径向负载 ALLOWABLE RADIAL LOAD	75N (ON THE SHAFT END)
环境温度 AMBIENT TEMPERATURE	0° C TO +50° C
环境湿度 AMBIENT HUMIIITY	15% TO 95%

滑块安装尺寸 1:2



WIRING DIAGRAM



CONFIRMED&ACCEPTED BY COTUMER (客户确认&接受)						品名	
CUSTOMER'S COMPANY CHOP&SIGNATURE 盖章&签名						步进电机规格书	
一般公差 TOLERANCE	±0.3/±3°	版本 REV.	年月日 DATE	变更番号 ECO NO.	变更内容 REVISIONS	设计 BY	备注 NOTE
制图/DRAWN		比例 SCALE	1:1	物料号			REV. A
设计/DESIGNED		单位 UNIT	mm	型号	28MZ232-0674AST6.35X6.35X90		三视图 THIRD ANGLE PROJECTION
审核/CHECKED		上海四横电机制造有限公司				页 SHEET	1/1