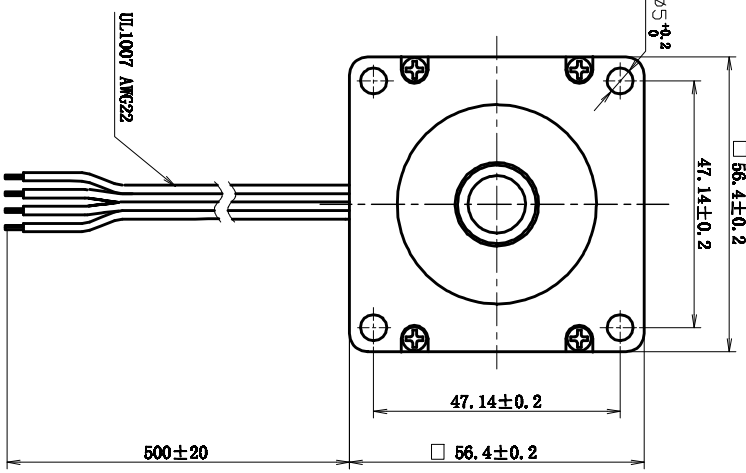
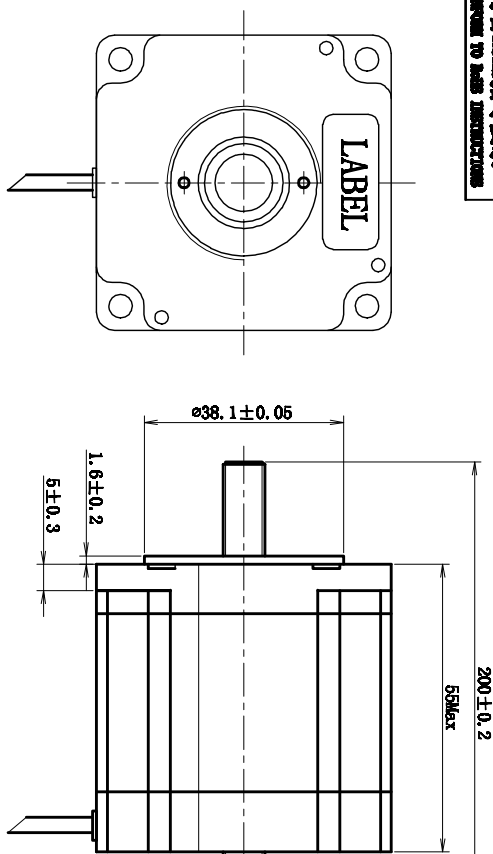
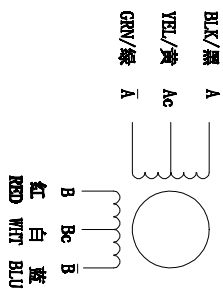


符合GB18353标准要求
CONFORM TO GB18353 REQUIREMENTS



Wiring Diagram/接线图



励磁顺序(2相励磁)
EXCITING SEQUENCE (TWO PHASES)

STEP	A	B	A	B
1	+	+	-	-
2	-	+	+	-
3	-	-	+	+
4	+	-	-	+

电器特性参数/ELECTRICAL PARAMETER

步进角 STEP ANGLE	1.8° ± 5%
相数 PHASES	2
额定电压 RATED VOLTAGE	3.6 V
额定电流 RATED CURRENT	0.4 A
电阻 RESISTANCE	30 ohm ± 10% at 20° C
电感 INDUCTANCE	— mH ± 20% at 1k Hz, 1Vrms
保持力矩 HOLDING TORQUE	1.2N·m
运行力矩 (-PPS) RUNNING TORQUE (AT -PPS)	— MIN. (24V. DC, RATED CURRENT, FULL STEP)
绝缘耐压 DIELECTRIC STRENGTH	500V A.C 1分钟/MINUTE
绝缘电阻 INSULATION RESISTANCE	100 MΩ 以上/MIN.
绝缘等级 INSULATION CLASS	Class B
温度上升 TEMPERATURE RISE	80K MAX.

一般公差 TOLERANCE	±0.3/±3°	日期 DATE	每月 MONTH	型号/MODEL	57E255-0406GTS0802200
设计/DESIGNED	Taylor/2019-05-08	审核 CHECKED	Taylor/2019-05-08	比例 SCALE	1:1
品名 TITLE	步进电机规格书	单位 UNIT	mm	备注 NOTE	
审核/CHECKED	Taylor/2019-05-08	比例 SCALE	1:1	品名 TITLE	步进电机规格书
单位 UNIT	mm	比例 SCALE	1:1	品名 TITLE	步进电机规格书
比例 SCALE	1:1	品名 TITLE	步进电机规格书	备注 NOTE	
品名 TITLE	步进电机规格书	备注 NOTE		KEY	A
备注 NOTE		KEY	A	REV.	1/1

品名 TITLE	步进电机规格书	比例 SCALE	1:1	品名 TITLE	步进电机规格书
比例 SCALE	1:1	品名 TITLE	步进电机规格书	备注 NOTE	
品名 TITLE	步进电机规格书	备注 NOTE		KEY	A
备注 NOTE		KEY	A	REV.	1/1

