

符合RoHS指令要求
CONFORM TO RoHS INSTRUCTIONS

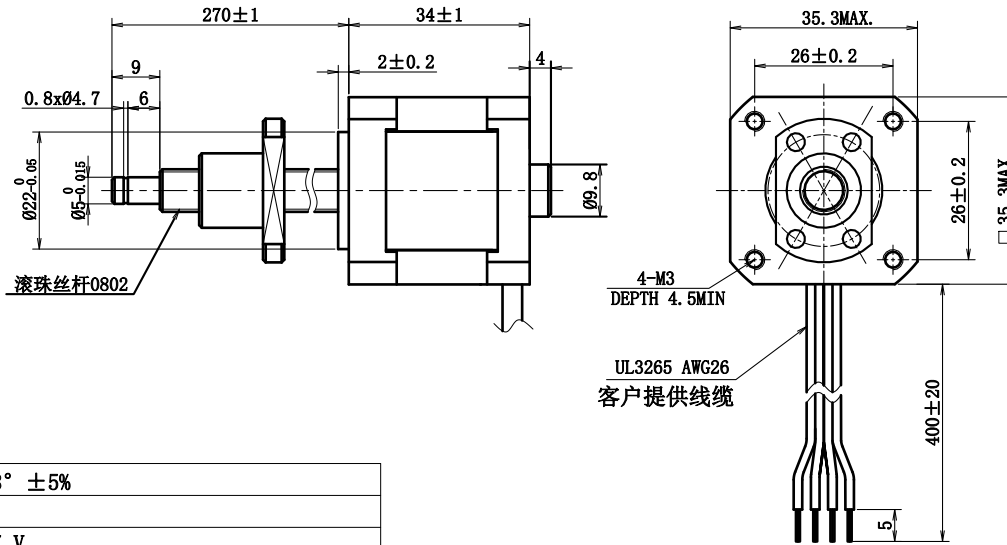
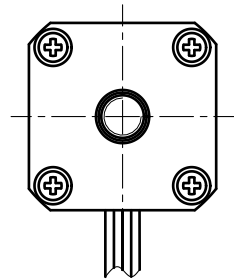
A

B

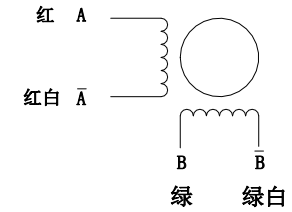
C

D

E



Wiring Diagram/接线图



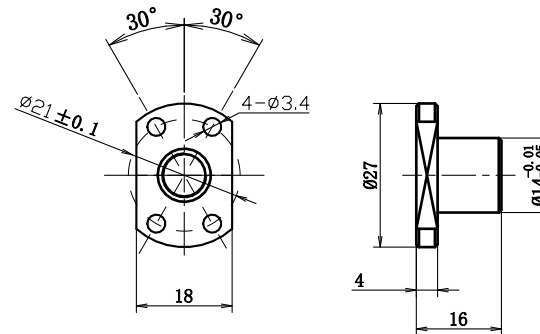
励磁顺序 (2相励磁)
EXCITING SEQUENCE (TWO PHASE)

STEP	A	B	Ā	B̄	
1	+	+	-	-	CW
2	-	+	+	-	
3	-	-	+	+	
4	+	-	-	+	CW

电器特性参数/ELECTRICAL PARAMETER

步进角 STEP ANGLE	1.8° ±5%
相数 PHASES	2
额定电压 RATED VOLTAGE	2.7 V
额定电流 RATED CURRENT	1.0 A
电阻 RESISTANCE	2.7 ohm±10% AT 20° C
电感 INDUCTANCE	3 mH±20% AT 1k Hz, 1V RMS
保持力矩 HOLDING TORQUE	0.14N·m
运行力矩 (—PPS) RUNING TORQR(AT —PPS)	— MIN. (24VDC, RATED CURRENT, FULL STEP)
绝缘耐压 DIELECTRIC STRENGTH	500V AC 1 MINUTIE
绝缘电阻 INSULATION RESISTANCE	100 MΩ MIN
绝缘等级 INSULATION CLASS	B
温度上升 TEMPERATURE RISE	80K MAX. (SEE NOTE 2)
转子惯量 ROTOR INERTIA	22g·cm ² (0.12oz·in ²)
重量 WEIGHT	APPROX. 200g (6.43 OZ)
允许轴向负载 ALLOWABLE THRUST LOAD	15N
允许径向负载 ALLOWABLE RADIAL LOAD	0 N(ON THE SHAFT END)

滚珠丝杆0802螺母



CONFIRMED&ACCEPTED BY CUTOMER (客户确认&接受)					型号/MODEL				
CUSTOMER'S COMPANY CHOP&SIGNATURE 盖章&签名					35H234-1004 GZS0802270-001				
一般公差 TOLERANCE	±0.3/±3°	版本 REV.	年月日 DATE	变更番号 ECO NO.	变更内容 REVISIONS	设计 BY	备注 NOTE	REV.	A
制图/DRAWN	Taylor/2019-07-01	比例 SCALE		1:1		品名 TITLE		步进电机规格书 STEPPING MOTOR SPECIFICATION	
设计/DESIGNED	Taylor/2019-07-01	单位 UNIT		mm				三视图 THIRD ANGLE PROJECTION	
审核/CHECKED								页 SHEET	
承认/APPROVED								1/1	

上海四横电机制造有限公司