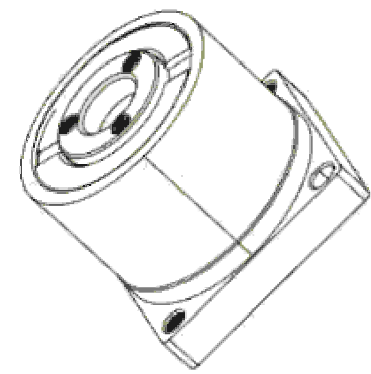
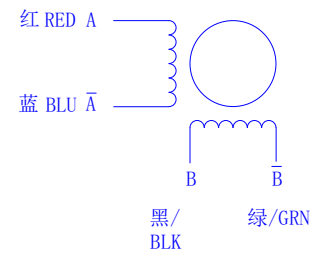


42型闭环步进谐波减速一体机

型号	减速比	谐波减速机参数及产品选型							容许最高输入转速	容许平均输入转速
		尺寸mm		转动惯量	输入2000r/min时的额定转速	启动停止容许峰值扭矩	平均负载转矩容许最大值	瞬时容许最大扭矩		
		L1	L2	Kgcm ²	N.m	N.m	N.m	N.m		
F11	30	42.5	53	1.4x10 ⁻²	2.2	4.5	3.4	8.5	8500	3500
	50			1.2x10 ⁻²	3.5	8.3	5.5	17		



接线图/Wiring Diagram



电机参数及选型									
型号	机身长L4	轴长	轴径	相电流	相电阻	相电感	保持扭矩	转动惯量	重量
	mm	mm	mm	A	Ω	mH	N.m	g.cm ²	g
MD42HS-33	55	21	5	1.5	1.5	2.9	0.22	38	310
MD42HS-39	61			1.68	1.68	4.1	0.36	57	380
MD42HS-47	69			2	1.2	2.9	0.47	82	460
MD42HS-60	82			2	1.8	5	0.6	116	700

驱动参数及产品选型				
型号	电压 (VDC)	电流	输入	工作模式
MD42HS-33	24~48	1.5	信号输入 5~24V兼容 无需外部 串联电阻	出厂默认 脉冲+方向 控制
MD42HS-39		1.68		
MD42HS-47		2		
MD42HS-60		2		

制图/DRAWN	陈宇	比例 SCALE	1:1	物料号	三视图 THIRD ANGLE PROJECTION
设计/DESIGNED	陈宇				
审核/CHECKED		单位 UNIT	mm	品名	MD42HS-047SH-P-F谐波减速一体机
承认/APPROVED		上海四横电机制造有限公司			页 SHEET
					1/1