

28PLF 系列行星减速器产品适配28步进电机

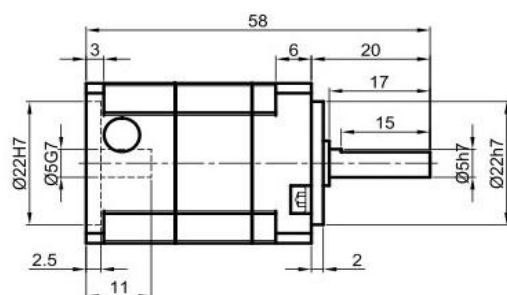
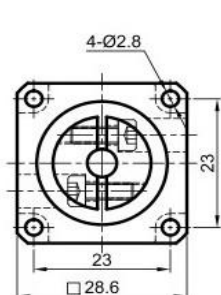


项目 参数	减速比	额定扭矩 N·m	效率 (%)	回程间隙 (arcmin)	输入转速 (rpm/min)	尺寸L (mm)	重量 (kg)	径向力 (N)	轴向力 (N)
一级	4、5、7、10	≤6	96	≤20	≤3000	40	0.41	300	100
二级	16、20、25、28、35、40、50、70	≤10	94	≤25	≤3000	51	0.51	300	100

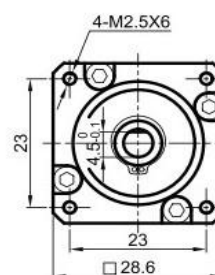
HPB 28-1段 1 stage

输入轴内径 Input shaft bore ≤ $\varnothing 5$

输入轴 Input



输出轴 Output

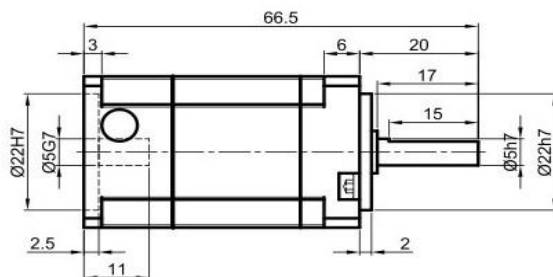
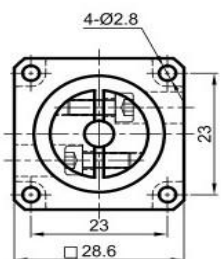


HPB

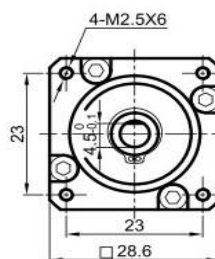
HPB 28-2段 2 stage

输入轴内径 Input shaft bore ≤ $\varnothing 5$

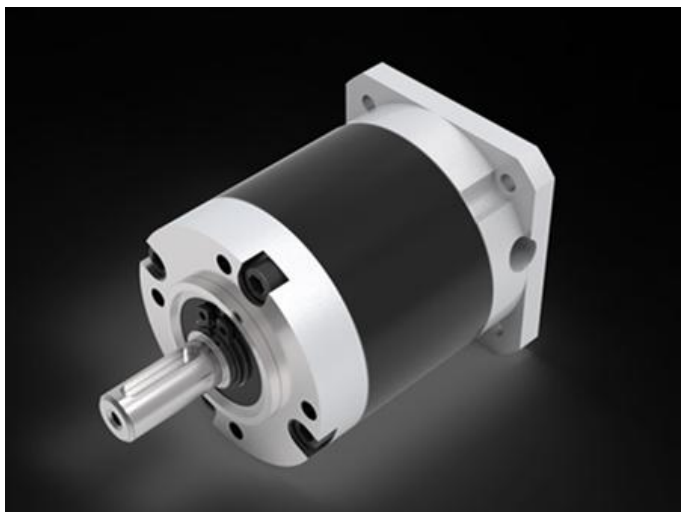
输入轴 Input



输出轴 Output



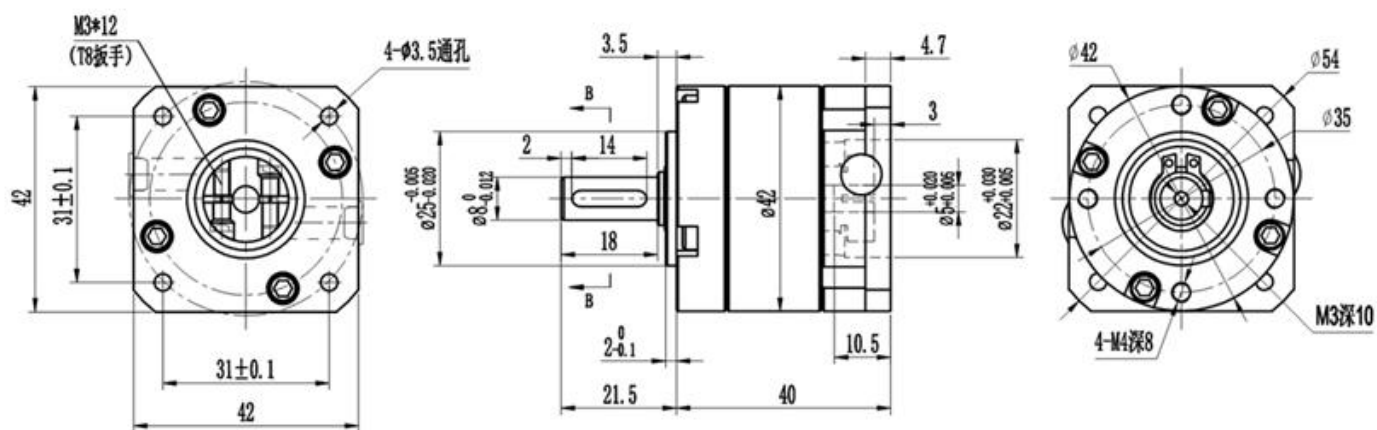
42PLE 系列行星减速器产品适配42步进电机无刷电机



产品详情

减速机选型时，应根据减速机额定输出扭矩与电机矩频特性曲线图，初步判断是否符合使用要求，并乘以传动效率，验证最终力矩是否符合使用要求；建议步进电机输入转速小于等于 800rpm/min，无刷电机小于等于 3000rpm/min，最终扭矩应小于额定扭矩，以避免减少减速机使用寿命。

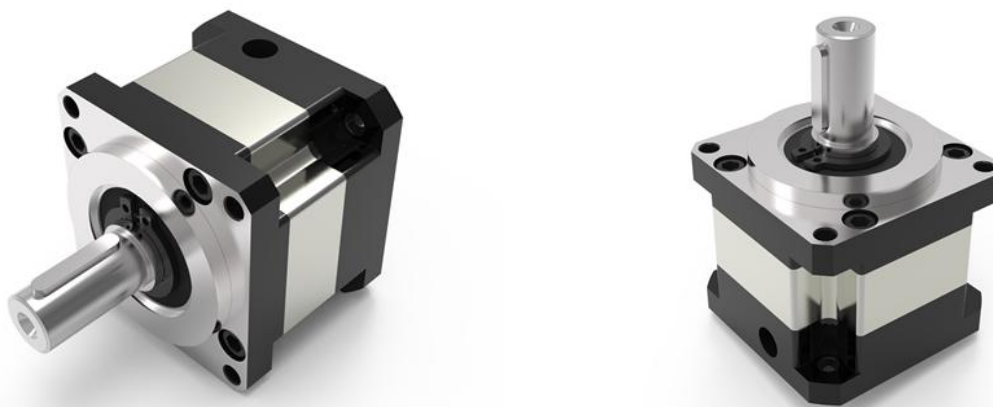
项目 参数	减速比	额定扭矩 N.m	效率 (%)	回程间隙 (arcmin)	输入转速 (rpm/min)	尺寸L (mm)	重量 (kg)	径向力 (N)	轴向力 (N)
一级	4、5、7、10	≤6	96	≤20	≤3000	40	0.41	300	100
二级	16、20、25、28、35、40、50、70	≤10	94	≤25	≤3000	51	0.51	300	100



减速机型号定义：



42PLF 系列行星减速器产品适配42步进电机无刷电机

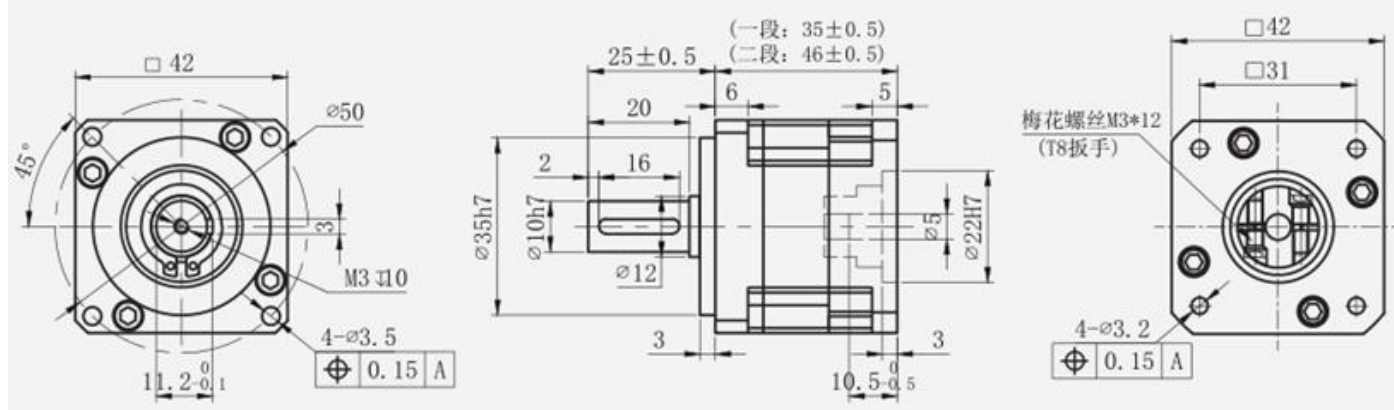


产品详情

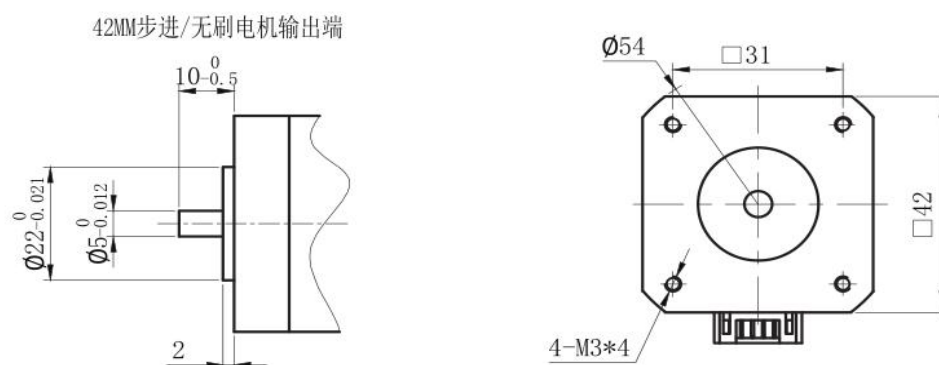
减速机选型时，应根据减速机额定输出扭矩与电机矩频特性曲线图，初步判断是否符合使用要求，并乘以传动效率，验证最终力矩是否符合使用要求；建议输入转速小于 800rpm，最终扭矩应小于额定扭矩，以避免减少减速机使用寿命。

参数	项目	减速比	额定扭矩 N. m	效率 (%)	回程间隙 (弧分)	输入转速 (rpm)	尺寸L (mm)	重量 (kg)	径向力 (N)	轴向力 (N)
	一级	4、5、7、10	≤6	96%	≤15	≤1000	35	0.25	300	100
	二级	16、20、25、28、 35、40、50、70	≤10	94%	≤20	≤1000	46	0.35		

外形尺寸图（单位：mm）



匹配电机尺寸图：



42PS 系列行星减速器产品适配57步进电机无刷电机

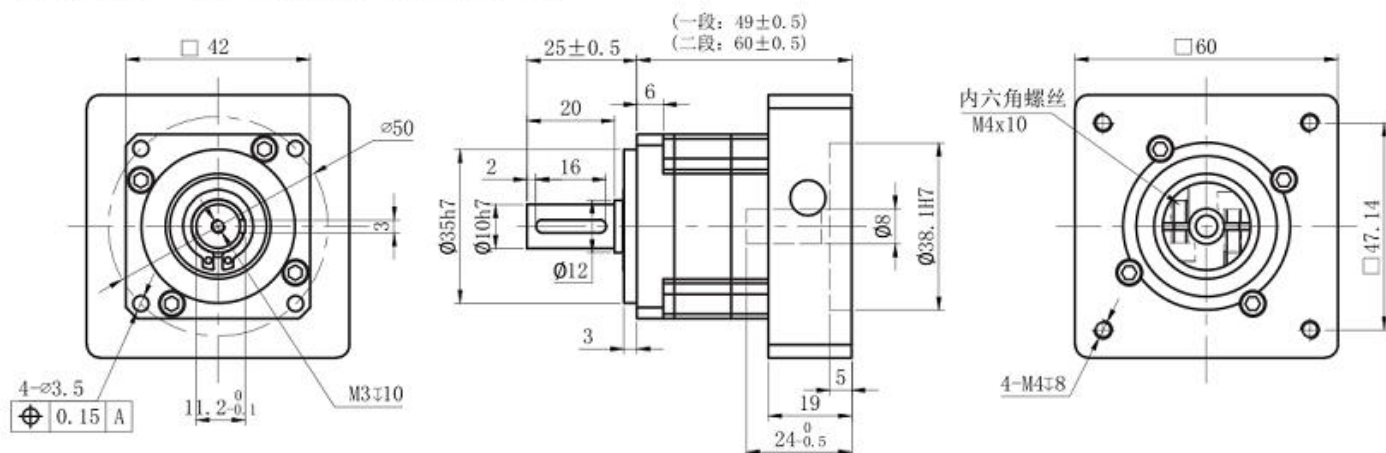


产品详情

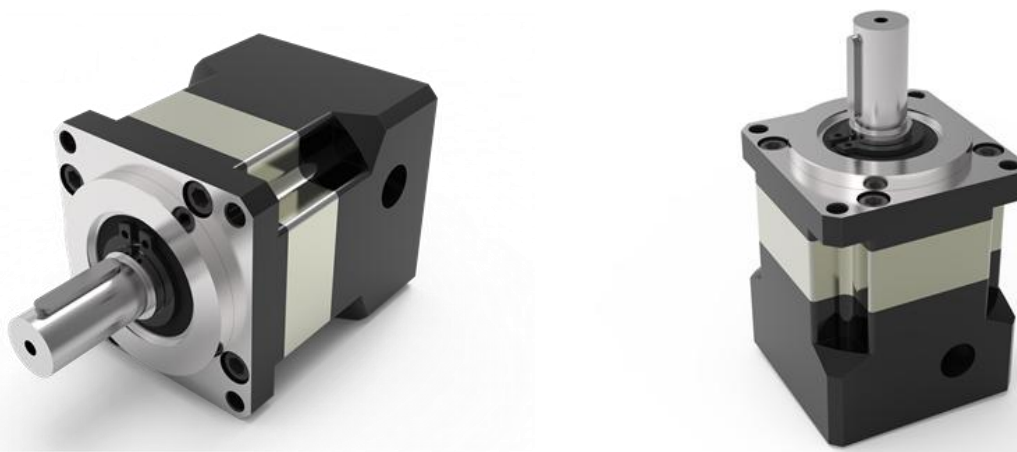
减速机选型时，应根据减速机额定输出扭矩与电机矩频特性曲线图，初步判断是否符合使用要求，并乘以传动效率，验证最终力矩是否符合使用要求；建议输入转速小于 800rpm，最终扭矩应小于额定扭矩，以避免减少减速机使用寿命。

参数	项目	减速比	额定扭矩	效率	回程间隙	输入转速	尺寸L	重量	径向力	轴向力
			N. m	(%)	(弧分)	(rpm)	(mm)	(kg)	(N)	(N)
一级		4、5、7、10	≤6	96%	≤15	≤1000	35	0.41	300	100
二级		16、20、25、28 35、40、50、70	≤10	94%	≤20	≤1000	46	0.51		

MD尺寸图：（ $\varnothing 8-21/\varnothing 38.1-3/F47.14-M4$ ）



42PS 系列行星减速器产品适配40系列伺服电机

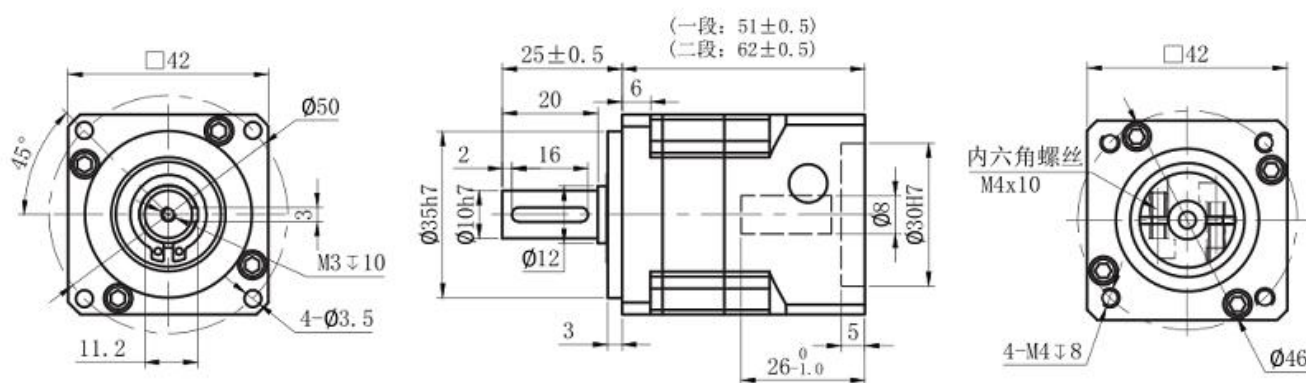


产品详情

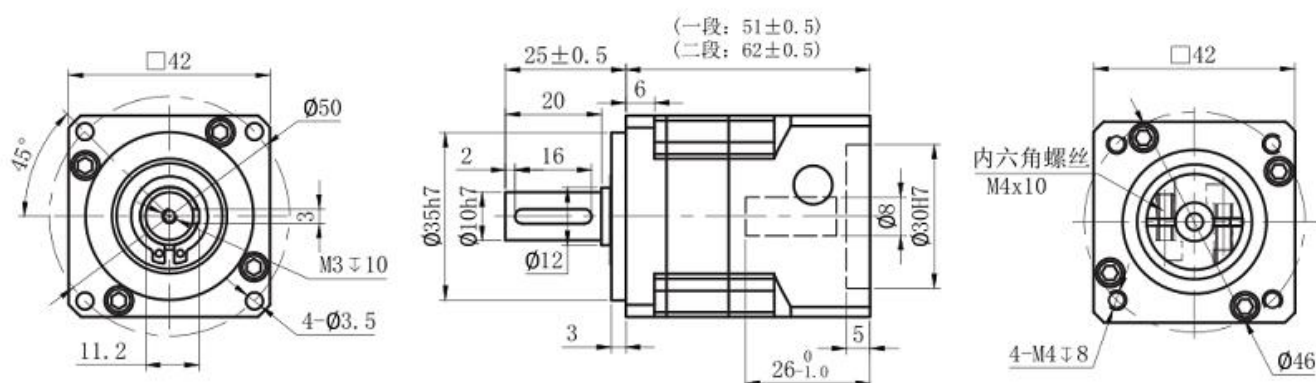
减速机选型时，应根据减速机额定输出扭矩与电机矩频特性曲线图，初步判断是否符合使用要求，并乘以传动效率，验证最终力矩是否符合使用要求；建议输入转速小于 3000rpm。

参数	项目	减速比	额定扭矩	效率	回程间隙	输入转速	尺寸L	重量	径向力	轴向力
			N.m	(%)	(弧分)	(rpm)	(mm)	(kg)	(N)	(N)
一级	4、5、7、10		≤6	96%	≤15	≤1000	35	0.41	300	100
二级	16、20、25、28 35、40、50、70		≤10	94%	≤20	≤1000	46	0.51		

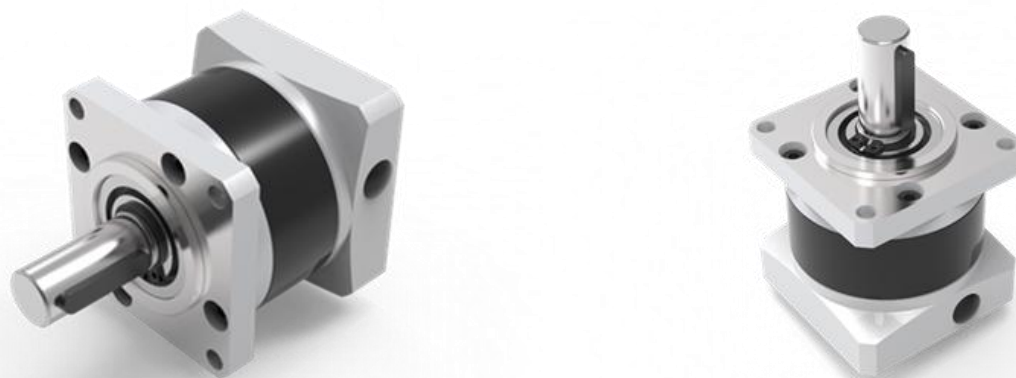
MB尺寸图：（ $\varnothing 8-25/\varnothing 30-3/\varnothing 46-M4$ ）



MB尺寸图：（ $\varnothing 8-25/\varnothing 30-3/\varnothing 46-M4$ ）



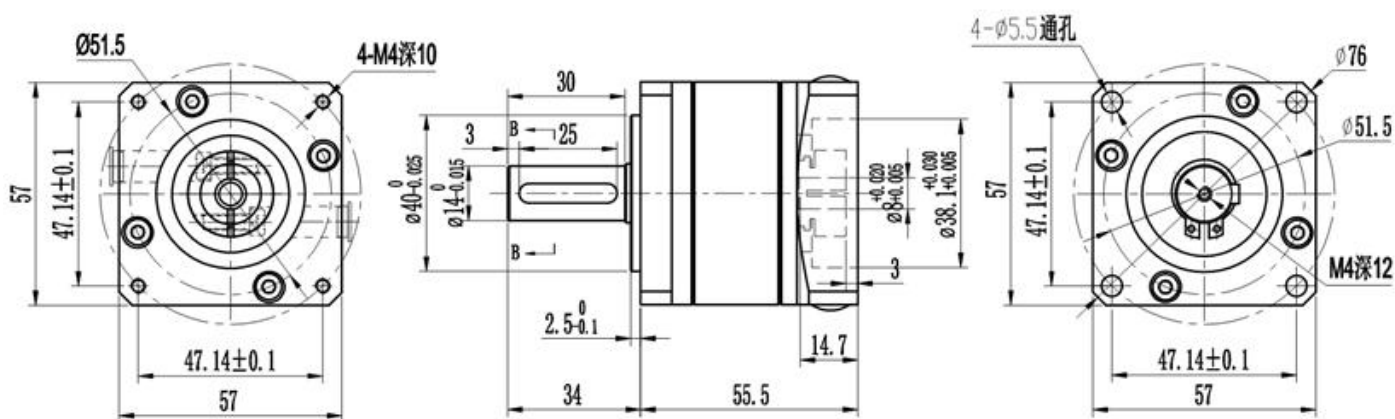
57PLF 系列行星减速器产品适配57系列步进电机无刷电机



产品详情

减速机选型时，应根据减速机额定输出扭矩与电机矩频特性曲线图，初步判断是否符合使用要求，并乘以传动效率，验证最终力矩是否符合使用要求；建议步进电机输入转速小于等于 800rpm/min，无刷电机小于等于 3000rpm/min，最终扭矩应小于额定扭矩，以避免减少减速机使用寿命。

参数	项目	减速比	额定扭矩 N·m	效率 (%)	回程间隙 (arcmin)	输入转速 (rpm/min)	尺寸L (mm)	重量 (kg)	径向力 (N)	轴向力 (N)
一级		4.5.10	≤20	96	≤20	≤3000	53			
二级		20.25.50	≤30	94	≤25	≤3000	73			



电机出轴尺寸图

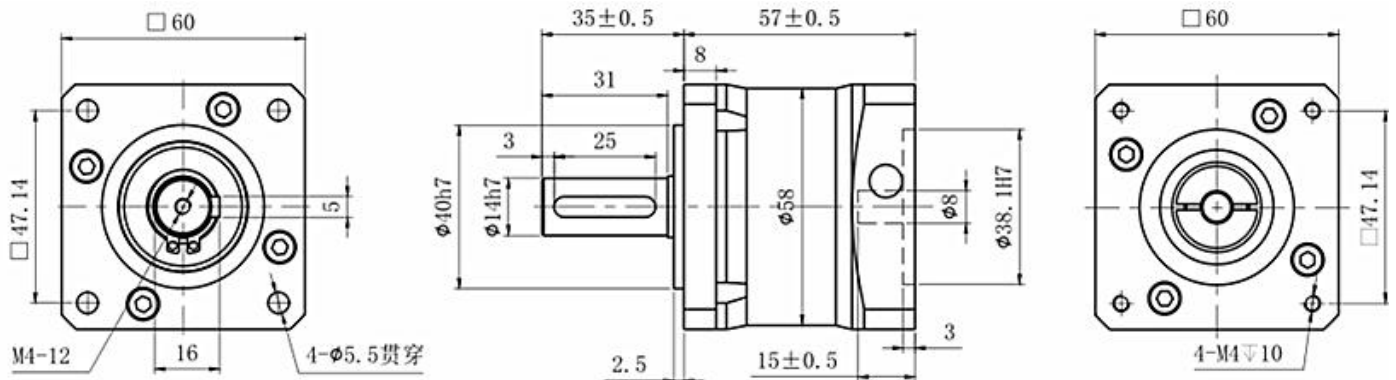
60PLF 系列行星减速器产品适配57，60系列步进电机无刷电机



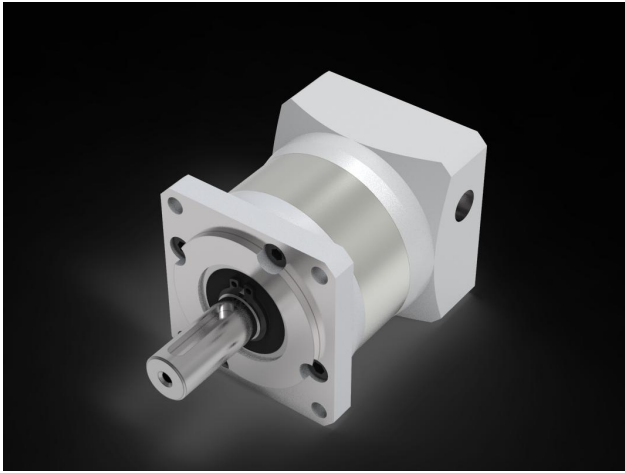
适配电机:	φ8-14/φ38.1-2/F47.14-M4	
减速比:	$i=():1$	回程间隙: $\leq 15 \text{ arcmin}$
额定输出扭矩:	T Nm	满载效率: 96%
故障停止扭矩:	2T Nm	噪音值: $\leq 60 \text{ dB}$
额定输入速度:	3000min ⁻¹	重量: Kg
最大输入速度:	6000min ⁻¹	防护等级: IP54
安装方式:	任意	润滑方式: 长效润滑
平均寿命:	20000h	工作温度: $-10^{\circ} \sim +90^{\circ}$
输出轴键标准:	圆头普通平键 (A型) GB1096-79	
以上参数适合标准型号减速机, 非标型号仅供参考。		

产品详情

规格型号	一级传动比	额定输出扭矩 TN(Nm)	规格型号	二级传动比	额定输出扭矩 TN(Nm)
PLF60-04	4:1	25	PLF60-16	16	30
PLF60-05	5:1	28	PLF60-20	20	30
PLF60-07	7:1	20	PLF60-25	25	32
PLF60-10	10:1	10	PLF60-28	28	30
			PLF60-35	35	30
			PLF60-40	40	25
			PLF60-50	50	25
			PLF60-70	70	20



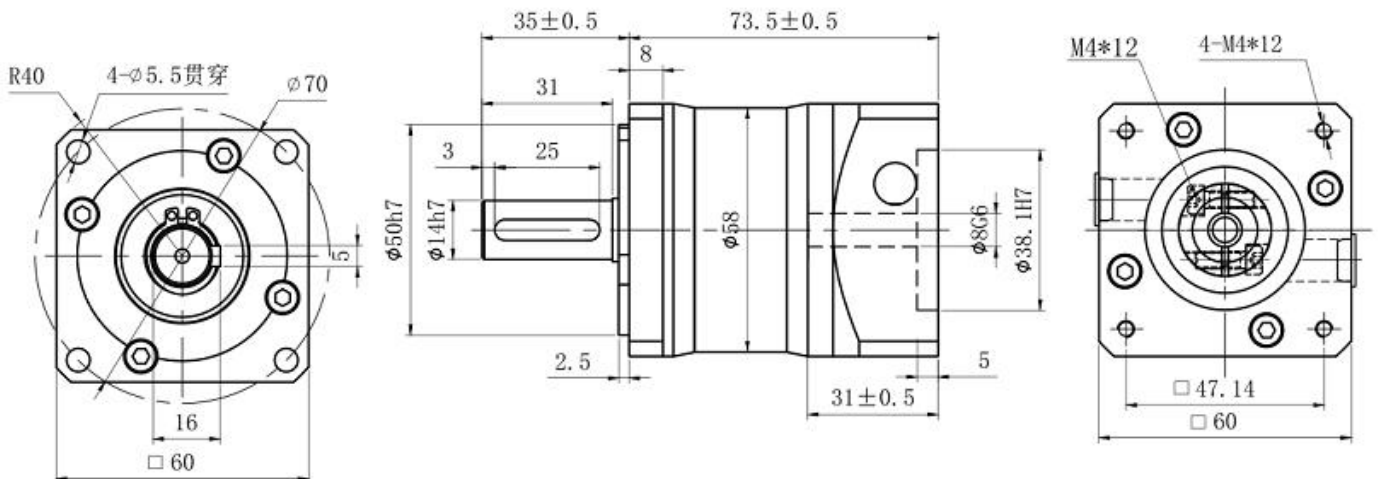
60SPLF 系列行星减速器产品适配57，60系列步进电机无刷电机



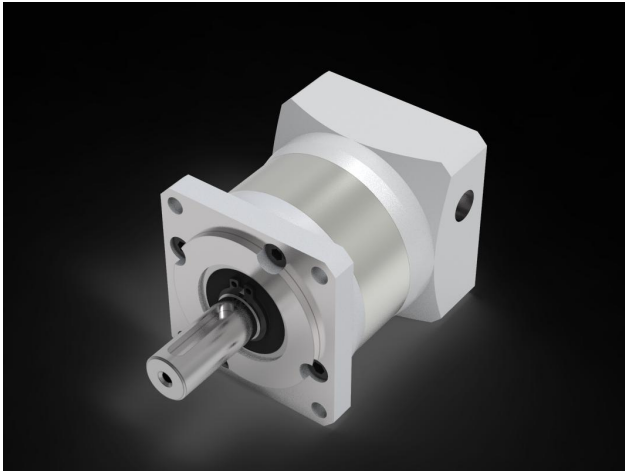
适配电机:	φ8-14/φ38.1-2/F47.14-M4	
减速比:	$i=():1$	回程间隙: $\leq 15\text{arcmin}$
额定输出扭矩:	T Nm	满载效率: 96%
故障停止扭矩:	2T Nm	噪音值: $\leq 60\text{dB}$
额定输入速度:	3000min ⁻¹	重量: Kg
最大输入速度:	6000min ⁻¹	防护等级: IP54
安装方式:	任意	润滑方式: 长效润滑
平均寿命:	20000h	工作温度: $-10^{\circ} \sim +90^{\circ}$
输出轴键标准: 圆头普通平键 (A型) GB1096-79		
以上参数适合标准型号减速机, 非标型号仅供参考。		

规格型号	一级传动比	额定输出扭矩 TN(Nm)	规格型号	二级传动比	额定输出扭矩 TN(Nm)
PLF60-04	4:1	25	PLF60-16	16	30
PLF60-05	5:1	28	PLF60-20	20	30
PLF60-07	7:1	20	PLF60-25	25	32
PLF60-10	10:1	10	PLF60-28	28	30
			PLF60-35	35	30
			PLF60-40	40	25
			PLF60-50	50	25
			PLF60-70	70	20

产品机械尺寸安装图



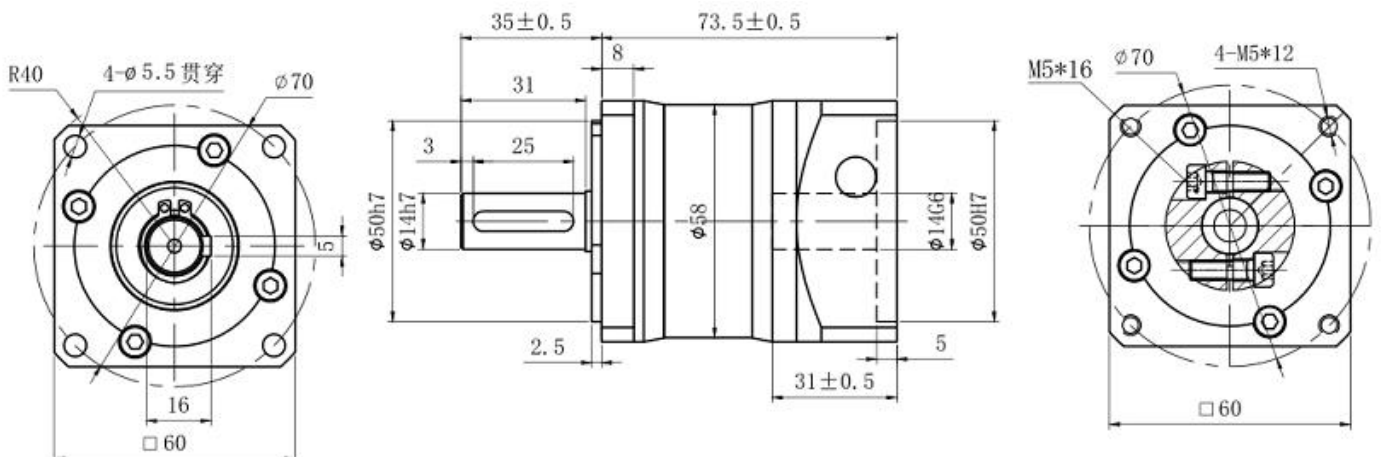
60SPLF 系列行星减速器产品适配60系列伺服电机无刷电机



适配电机:	φ8-14/φ38.1-2/F47.14-M4	
减速比:	$i=():1$	回程间隙: $\leq 15\text{arcmin}$
额定输出扭矩:	T Nm	满载效率: 96%
故障停止扭矩:	2T Nm	噪音值: $\leq 60\text{dB}$
额定输入速度:	3000min ⁻¹	重量: Kg
最大输入速度:	6000min ⁻¹	防护等级: IP54
安装方式:	任意	润滑方式: 长效润滑
平均寿命:	20000h	工作温度: $-10^{\circ} \sim +90^{\circ}$
输出轴键标准: 圆头普通平键 (A型) GB1096-79		
以上参数适合标准型号减速机, 非标型号仅供参考。		

规格型号	一级传动比	额定输出扭矩 TN(Nm)	规格型号	二级传动比	额定输出扭矩 TN(Nm)
PLF60-04	4:1	25	PLF60-16	16	30
PLF60-05	5:1	28	PLF60-20	20	30
PLF60-07	7:1	20	PLF60-25	25	32
PLF60-10	10:1	10	PLF60-28	28	30
			PLF60-35	35	30
			PLF60-40	40	25
			PLF60-50	50	25
			PLF60-70	70	20

产品机械尺寸安装图



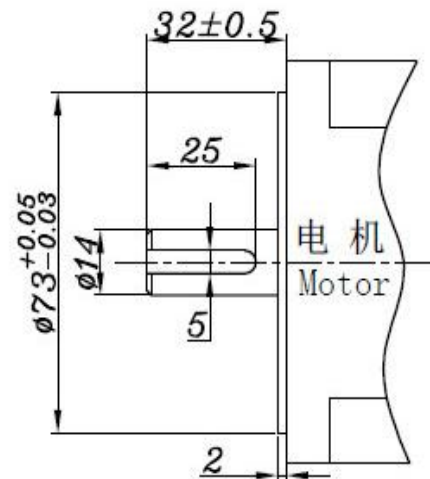
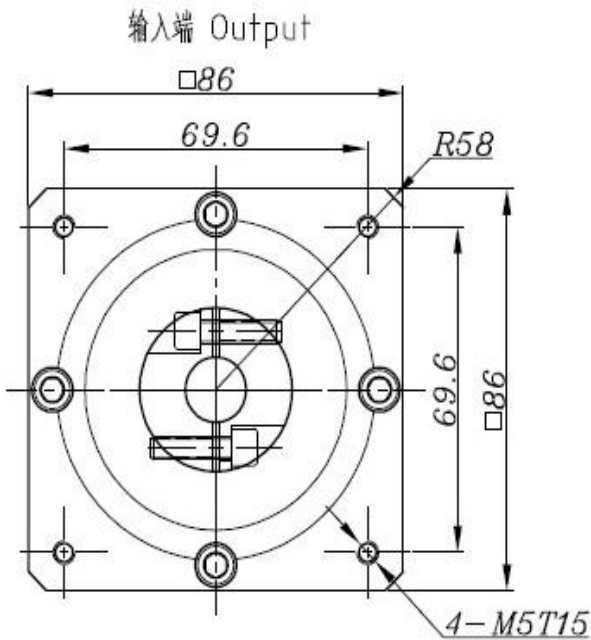
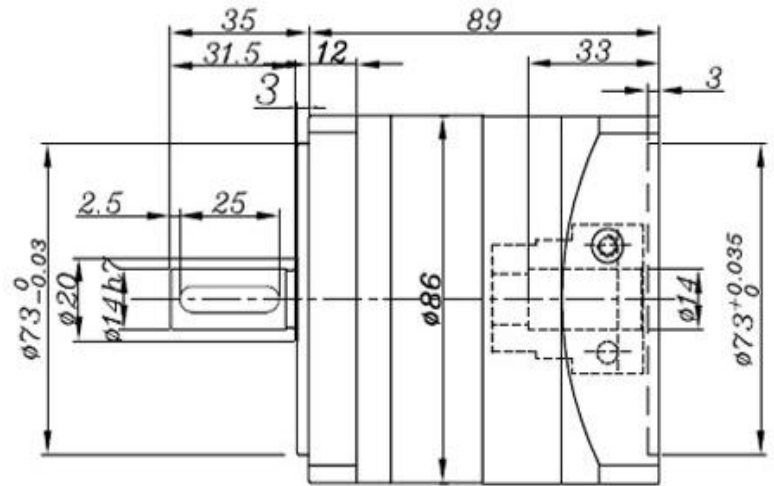
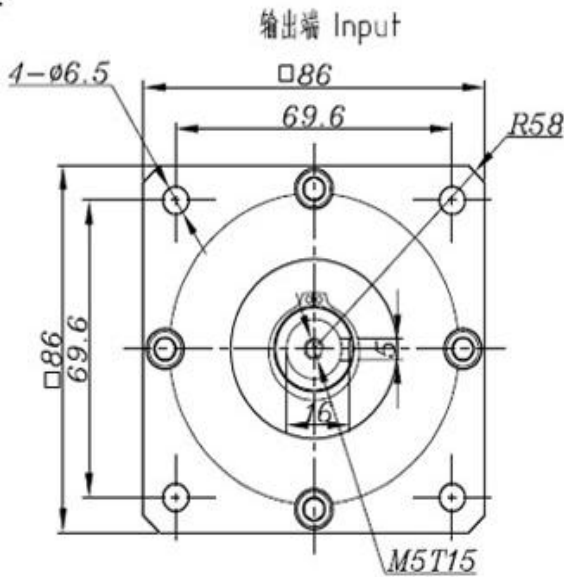
86PLF 系列行星减速器产品适配86系列步进电机无刷电机伺服电机



适配电机:	φ8-14/φ38.1-2/F47.14-M4	
减速比:	$i=():1$	回程间隙: $\leq 15\text{arcmin}$
额定输出扭矩:	T Nm	满载效率: 96%
故障停止扭矩:	2T Nm	噪音值: $\leq 60\text{dB}$
额定输入速度:	3000min ⁻¹	重量: Kg
最大输入速度:	6000min ⁻¹	防护等级: IP54
安装方式:	任意	润滑方式: 长效润滑
平均寿命:	20000h	工作温度: $-10^{\circ} \sim +90^{\circ}$
输出轴键标准:	圆头普通平键 (A型) GB1096-79	
以上参数适合标准型号减速机, 非标型号仅供参考。		

主要技术参数

级数	一级	二级	三级
减速比	3/4/5/7/10	12/16/20/25/28/35/40/50/70	80/100/125/140/175/200/250/700
机身长度	150.5	174	197
最大径向力	1050N	1300N	1500N
最大轴向力	850N	1100N	1300N
满载效率	$\geq 96\%$	$\geq 94\%$	$\geq 90\%$
重量	2.5Kg	3.1Kg	3.7Kg
寿命	$\geq 20000\text{h}$	$\geq 20000\text{h}$	$\geq 20000\text{h}$
额定输入转速	3000rpm	3000rpm	3000rpm
最大输入转速	6000rpm	6000rpm	6000rpm
电机功率	750W	750W	750W
齿轮精度等级	6 GB/T10095-2008	6 GB/T10095-2008	6 GB/T10095-2008
使用温度	$-25^{\circ} \sim +90^{\circ}$	$-25^{\circ} \sim +90^{\circ}$	$-25^{\circ} \sim +90^{\circ}$
防护等级	IP65	IP65	IP65
润滑方式	长效润滑	长效润滑	长效润滑
安装方式	法兰	法兰	法兰



技术参数

级数	一级				二级								三级							
机身长度(mm)	89				112								135							
精确速比	4	5	7	10	16	20	25	28	35	40	50	70	64	80	100	125	140	175	200	
额定输出扭矩(Nm)	86	94.5	64	39.5	96	96	105	96	105	96	105	71.5	120	120	120	132	120	132	120	
最大输出扭矩(Nm)	172	189	128	79	192	192	210	192	210	192	210	143	240	240	240	264	240	264	240	
满载效率	96%				94%								90%							
减速箱重量(Kg)	2				2.8								3.6							
平均寿命(H)	>20000																			
润滑油	长效润滑																			
旋转方向	输入输出同向																			
工作温度	$-10^{\circ} - +80^{\circ}$																			
安装方式	任意																			