



# AIMotor 低压系列 使用手册



# AIMotor 低压系列产品使用手册

(2024. 03)

## 安全注意事项

本使用说明书与安全有关的内容，使用了下列标记。有关安全标记的说明，均为主要内容，请务必遵守。



**危险**

表示错误使用时，将会引发危险并导致人身伤亡。



**注意**

表示错误使用时，将会引发危险，导致人身伤害，并可能损坏设备。



**禁止**

表示严格禁止行为，否则会导致设备损坏或不能使用。

### 1. 使用场合



**危险**

- 禁止将产品在易燃易爆的场合使用，易造成伤害或引起火灾。
- 禁止将产品用于潮湿，阳光直射，灰尘、盐分及金属粉末较多的场所。

### 2. 配线



**危险**

- 不同驱动器或电机电源要求不一样，请按照驱动器或电机的铭牌规定接入适当电源，直流输入必须区分电源正负极，否则会造成电机损坏或火灾。
- 请在接驱动控制端子时按照说明书端口定义正确接线，否则会造成电机驱动器损坏或误动作导致意外情况。
- 请勿将厂家程序更新口接入任何线缆，否则会造成驱动器或电机芯片损坏。

### 3. 操作



**注意**

- 开始运转前，请确认是否可以随时能够紧急停机，以免发生意外。
- 试运转时，请将伺服电机同机械分开。动作确认后再将电机安装到机械上。
- 运行前请保证驱动器电源输入稳定，否则会造成驱动异常。
- 请勿频繁接通、关闭电源，否则会造成驱动器内部过热。

### 4. 运行



**禁止**

- 设备运行时，禁止接触任何旋转中的零件，否则会造成人员伤亡。
- 设备运行时，禁止随意触摸驱动器和电机，否则会造成触电或烫伤。
- 设备运行时，禁止拖拽电机线缆，否则电机异常。

### 5. 检查和保养



**禁止**

- 禁止自行拆卸驱动器或电机修理。
- 禁止暴力装配电机，否则会造成电机损坏。
- 禁止接触驱动器及其电机内部，否则会造成触电。
- 禁止在通电状态下，进行接线、维护检修等操作。

# 目录

<b>第一章 产品介绍</b> .....	<b>5</b>
1.1-伺服驱动器技术规格 .....	5
1.2-低压直流一体式系列电机硬件接口 .....	6
1.3-低压直流分体式驱动硬件接口 .....	9
1.4-低压直流电机驱动制动释放 .....	13
<b>第二章 标准接线图</b> .....	<b>14</b>
2.1-直流产品电源接线 .....	14
2.2-高速脉冲信号接线 .....	14
2.3-DI 与 DO 信号接线 .....	15
2.4-RS485 通讯接线 .....	16
<b>第三章 控制流程图</b> .....	<b>17</b>
3.1-控制流程图 .....	17
<b>第四章 参数功能</b> .....	<b>18</b>
4.1-驱动电机参数(H00~H01) .....	18
4.1.2 基本控制参数(H02) .....	21
4.1.3 DI/DO 参数(H03~H04) .....	23
4.1.4 位置控制参数(H05) .....	27
4.1.5 速度控制参数(H06) .....	30
4.1.6 转矩控制参数(H07) .....	31
4.1.7 性能与保护参数(H08~H09~H0A) .....	33
4.1.8 监视只读参数(H0B) .....	35
4.1.9 RS485 通讯与功能参数(H0C) .....	37
4.1.10 辅助功能参数(H0D) .....	38
4.1.11 内部多段位参数(H11) .....	38
4.1.12 内部多段速参数(H12) .....	41
<b>第五章 485 通讯功能</b> .....	<b>43</b>
5.1-通讯协议介绍 .....	43
5.2-通讯控制方案 .....	45
<b>第六章 多圈绝对值系统应用</b> .....	<b>47</b>
6.1-多圈绝对值系统应用介绍 .....	47
6.2-故障码 ER.731/ ER.730/ ER.735 .....	47
6.3-更换绝对值编码器电池注意事项 .....	48
<b>第七章 故障报警及处理</b> .....	<b>49</b>
7.1-状态灯与报警信息 .....	49

# 第一章 产品介绍

## 1.1-伺服驱动器技术规格

首先感谢您使用本公司 AIMtor 低压系列产品!

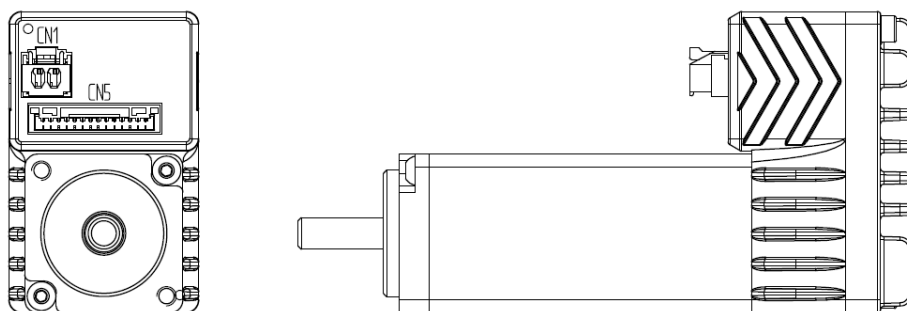
AIMotor 系列产品是我司根据市场导向耗资独立研发的一款高性能，低能耗电机产品，在医疗器械，精密仪器，食品包装，3C 组装等自动化领域有着优异的表现，助力自动化产业智能发展。

本主要优势体现在稳定性强，定位精度高，电机响应快，过载能力强，且低噪音，低发热，结构精细，功能实用丰富，应用简单便捷等。具体技术规格看下表↓

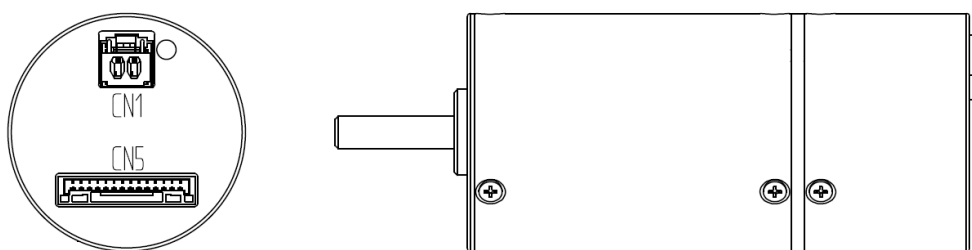
输入电源	不同型号 AIMotor 系列电机驱动，允许的输入电压不一致，具体请看电机驱动规格； 如果使用产品为直流电源输入，注意区分电源正负极；	
使用环境	温度	工作：0°C ~ 55°C 存储：-20°C ~ +80°C
	湿度	小于 90%（无结露）
控制方法	①位置控制 ②速度控制 ③转矩控制 ④通讯控制	
控制特性	速度频率响应：≥200Hz	
	速度波动率：<±0.03（负载 0~100%）；<±0.02×(0.9~1.1) 电源电压	
	接收脉冲频率 ≤100kHz	
控制输入	01、伺服使能；02、报警清除；03、多段位使能；04、多段位选择 1；05、多段位选 2； 06、正向超程；07、反向超程；08、正转点动；09、反转点动；10、原点开关 11、原点使能；12、紧急停机；13、脉冲禁止；14、位置偏差清除；	
控制输出	01、伺服准备好输出；02、定位完成输出；03、故障报警输出 04、原点确认回零输出；05、电气确认回零输出；06、转矩到达输出； 07、速度到达输出；	
位置控制	脉冲方式：脉冲 + 方向；A+B 正交脉冲；双脉冲（CW/CCW） 电子齿轮比默认 131072 : 1000，即 1000 个脉冲一圈 最高脉冲接收频率≤100KHZ	
	内部 4 段位置方式：1、单周期运行；2、自动循环运行；3、多段位 DI 切换运行	
	通讯控制方式：RS485+ Modbus_Rtu 控制对应通讯位置地址	
速度控制	内部 4 段速度方式：1、单周期运行；2、自动循环运行；3、多段速 DI 切换运行	
	通讯控制方式：RS485+ Modbus_Rtu 控制对应通讯速度地址	
转矩控制	通讯控制方式：RS485+ Modbus_Rtu 控制对应通讯转矩地址	
加减速功能	加减速时间：1~65535 ms（0 r/min ~ 1000 r/min）	
监视功能	当前转速、DI 输入、DO 输出、当前位置、指令输入脉冲积累、平均负载率、位置偏差计数、 电机相电流、母线电压值、模块温度、报警记录、指令脉冲频率对应转速、运行状态、等	
保护功能	主电源过压欠压、超速、过流、过载、编码器异常、位置超差、堵转、参数异常等	
回原点功能	13 种自主（搜索）回原点的方式，以及原点偏移功能。	
RS485 功能	遵循标准的 Modbus-Rtu 协议 一分二两路通讯接口，方便组网并联	
增益调整	手动调整 内部刚性等级表调整	

## 1.2-低压直流一体式系列电机硬件接口

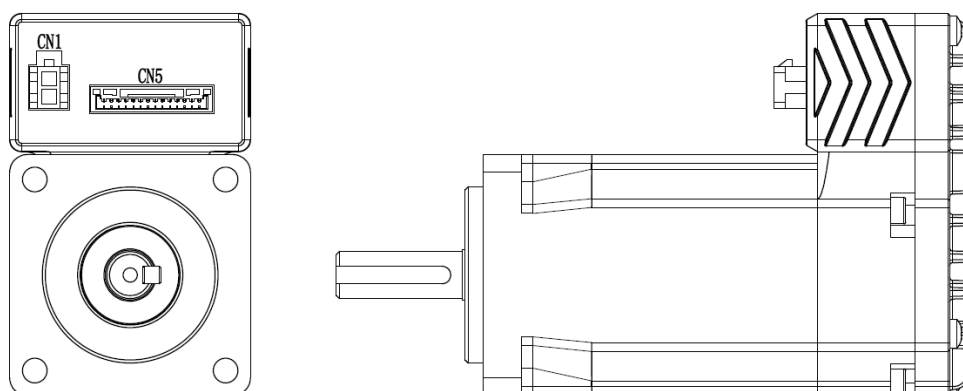
1) 一体式型号: MD25 端子接口图



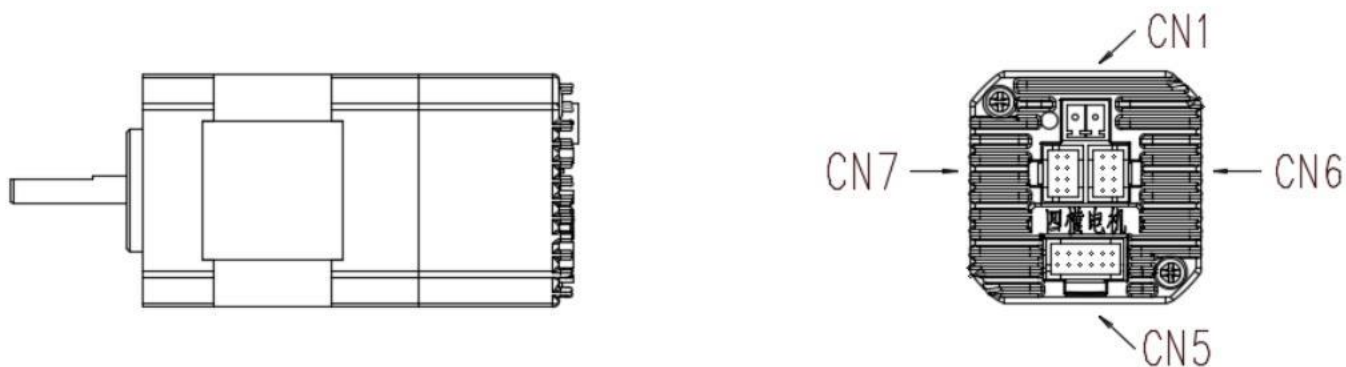
2) 一体式型号: MD36端子接口图



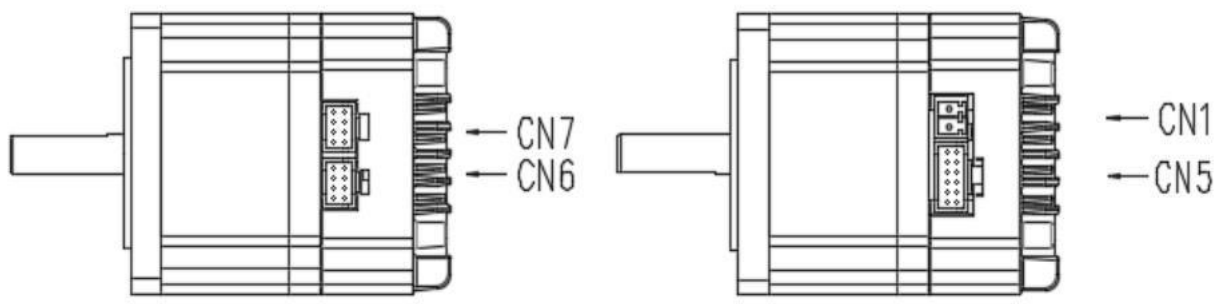
3) 一体式型号: MD40端子接口图



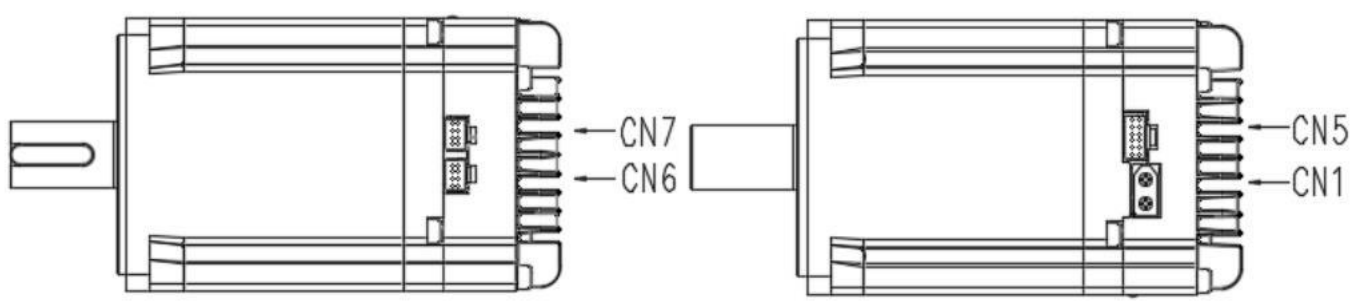
4) 一体式型号: MD42端子接口图



2) 一体式型号：MD57、MD60 端子接口图



3) 一体式型号：MD80、MD86 端子接口图



注：产品陆续更新中，此说明书上未包含的机型请至我司官网确认。

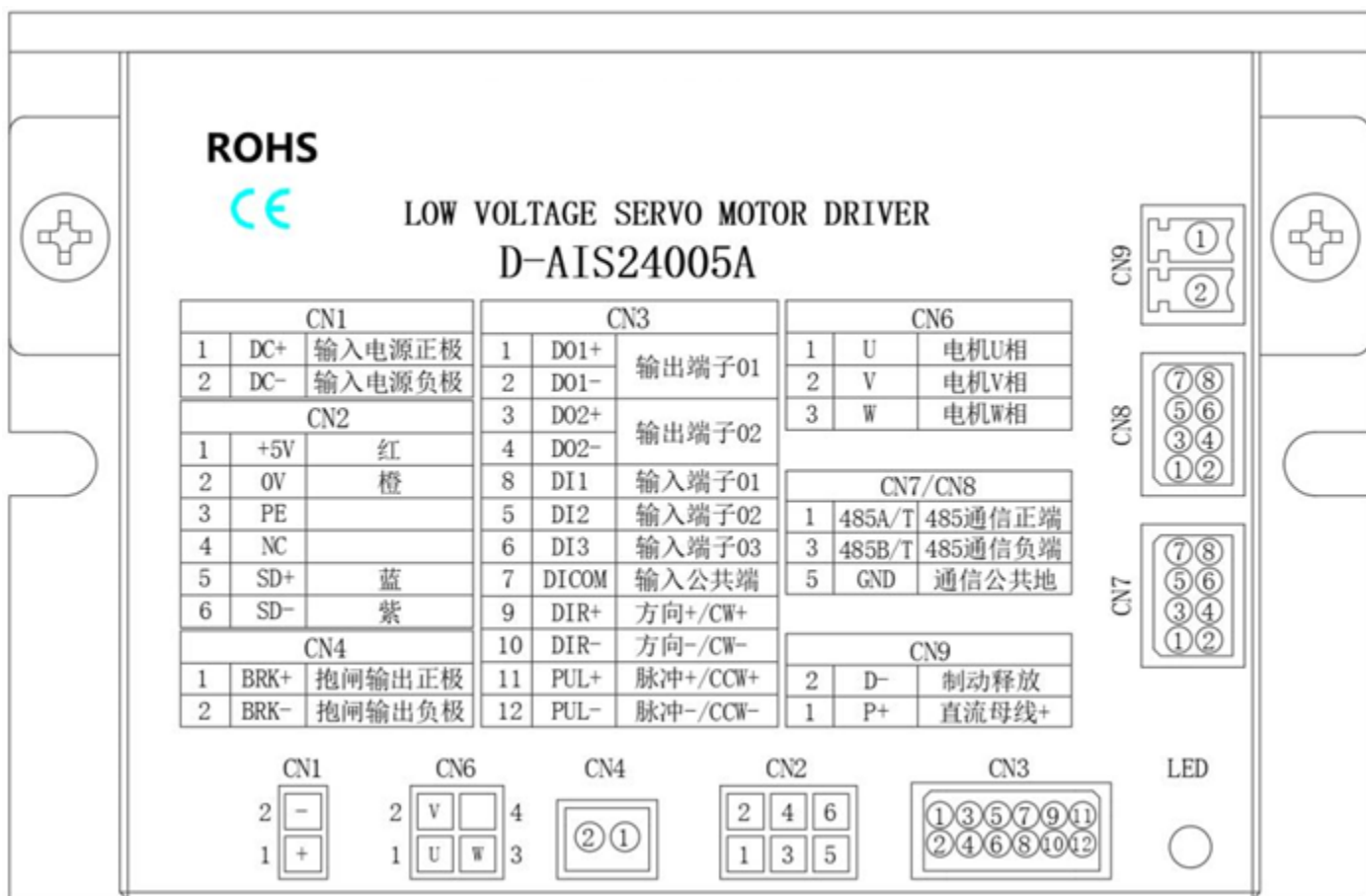
● 低压直流一体式接口定义

MD42 MD57	CN1		端子序号	名称	功能			
			1	GND	直流电源地	电压DC24~36V, 根据实际电机电压; 区分正负极, 接反会损坏驱动器。		
			2	DC+	直流电源正极			
MD60	CN1		端子序号	名称	功能			
			1	GND	直流电源地	电压DC24~48V, 根据实际电机电压; 区分正负极, 接反会损坏驱动器。		
			2	DC+	直流电源正极			
MD80 MD86	CN1		端子序号	名称	功能			
			1	GND	直流电源地	电压DC36~60V, 根据实际电机电压; 区分正负极, 接反会损坏驱动器。		
			2	DC+	直流电源正极			
通用	CN5		端子序号	名称	功能			
			1	D01+	出厂默认REDY伺服准备好			
			2	D01-				
			3	D02+	出厂默认ALM报警故障输出			
			4	D02-				
			8	DI1	出厂默认SON伺服外部使能			
			5	DI2	出厂默认ALM-R报警故障复位			
			6	DI3	出厂默认E-STOP外部紧急停止			
			7	DIC	输入端子的公共端, 接DC12~24V(共阳NPN接法)或0V(共阴PNP接法), 电流≥100mA			
			9	DIR+	指令方向正端	DC5-24V 自适应		
			10	DIR-	指令方向负端			
			11	PULS+	指令脉冲正端			
12	PULS-	指令脉冲负端						
通用	CN6		端子序号	名称	功能			
			1	485A/T	485通信正端			
			2	NC	预留			
			3	485B/T	485通信负端			
			4	NC	预留			
			5	GND	通信公共地			
			6	NC	预留			
			7	NC	预留			
8	NC	预留						
通用	CN7		端子序号	名称	功能			
			1	D-	制动释放	接制动泄放电阻		
			2	P+	直流母线			
			MD80 MD86	CN9		端子序号	名称	功能



### 1.3-低压直流分体式驱动硬件接口

1) 驱动型号：D-AISXX005A 端子接口图

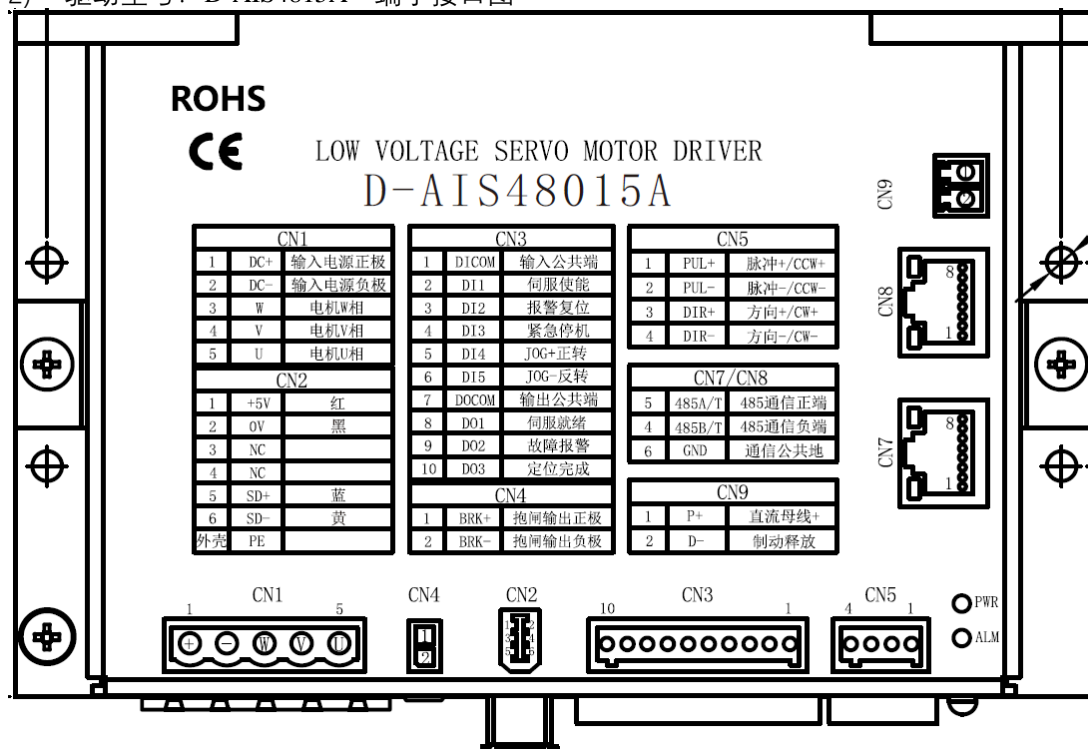


● DI/DO 低压直流分体式接口出厂默认定义

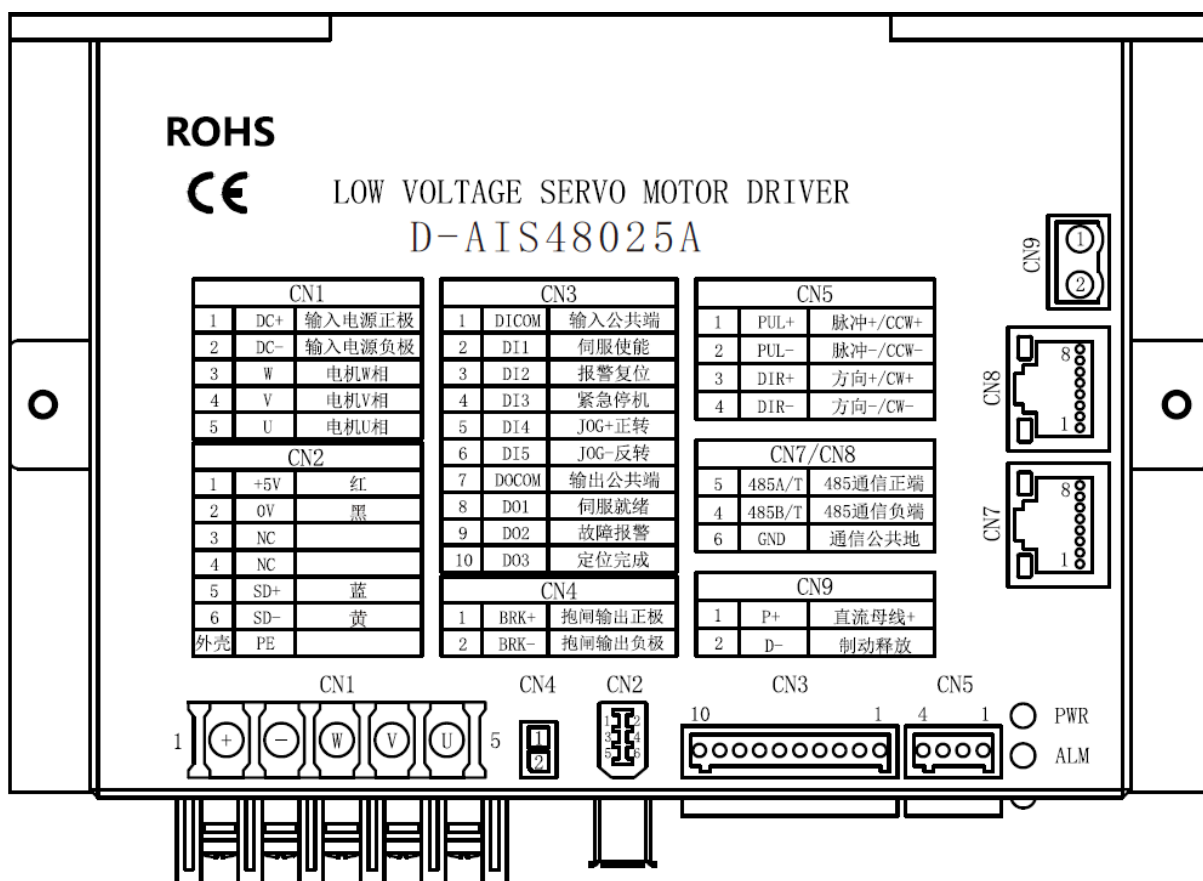
输入端子	端子序号	功能描述	功能符号
DI_COM	CN3/7	输入公共端	COM
DI1	CN3/8	伺服使能	SON
DI2	CN3/5	报警复位	ALM_RST
DI3	CN3/6	紧急停机	E_STOP

输出端子	端子序号	功能描述	功能符号
DO1+	CN3/1	伺服准备好	READY
DO1-	CN3/2		
DO2+	CN3/3	故障报警输出	ALM
DO2-	CN3/4		

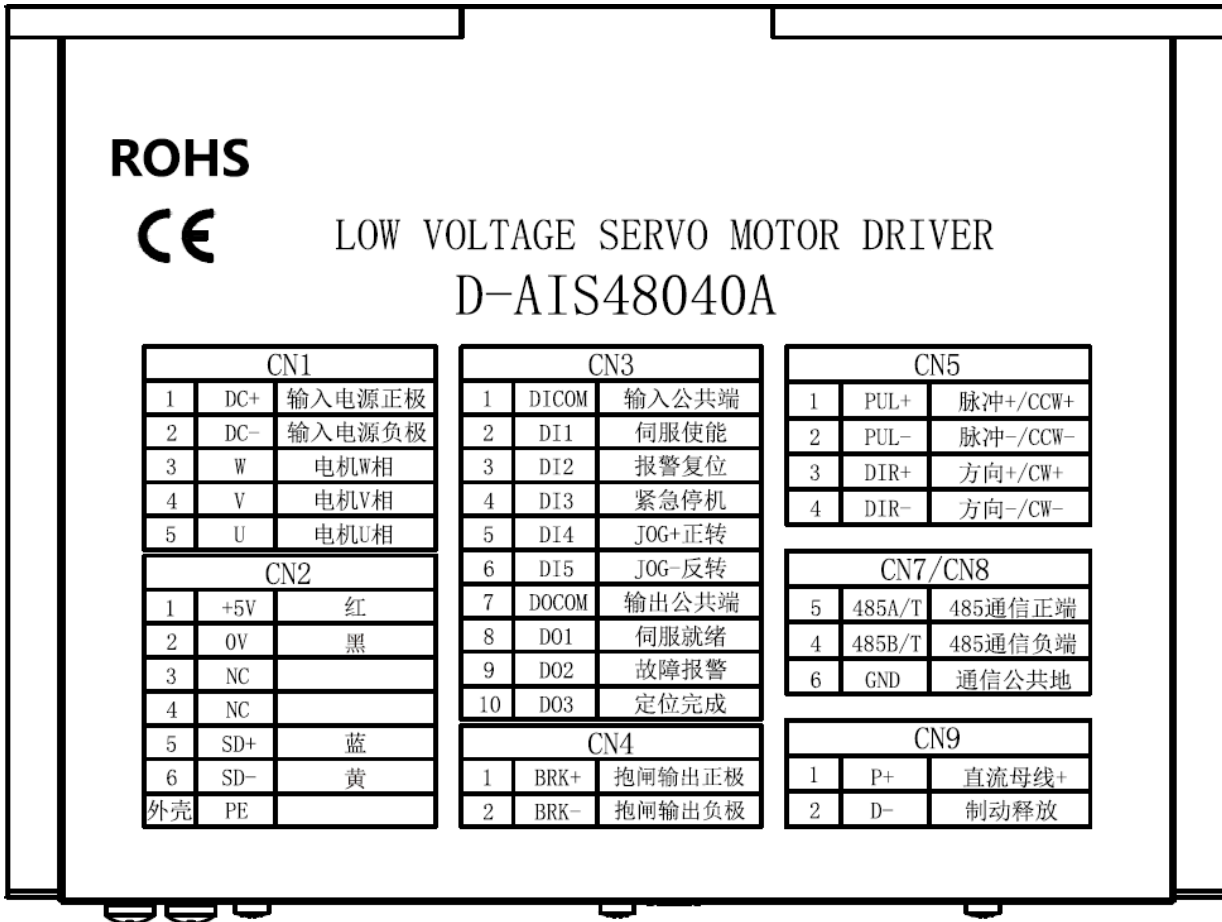
2) 驱动型号: D-AIS4815A 端子接口图



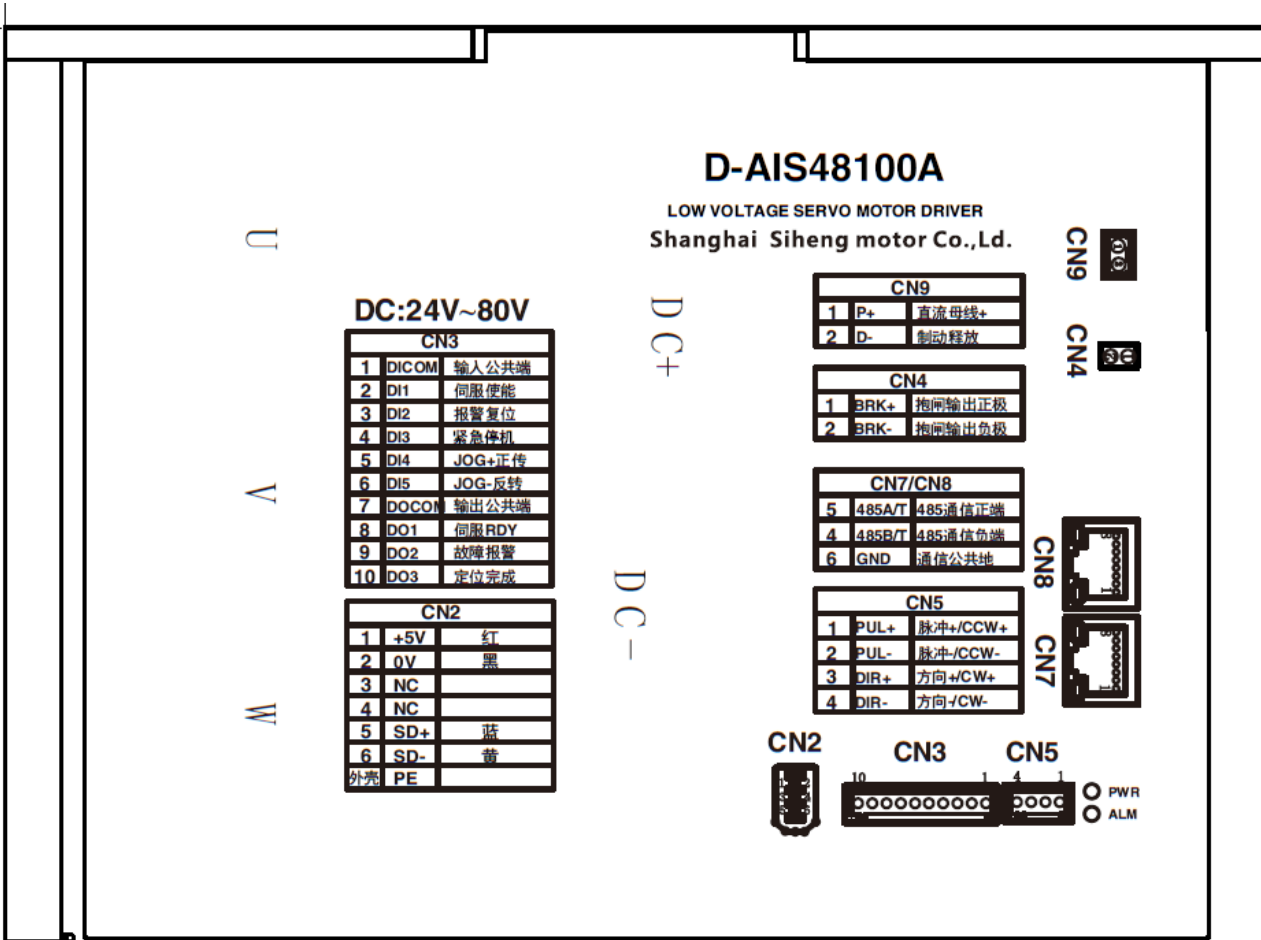
3) 驱动型号: D-AIS4825A 端子接口图



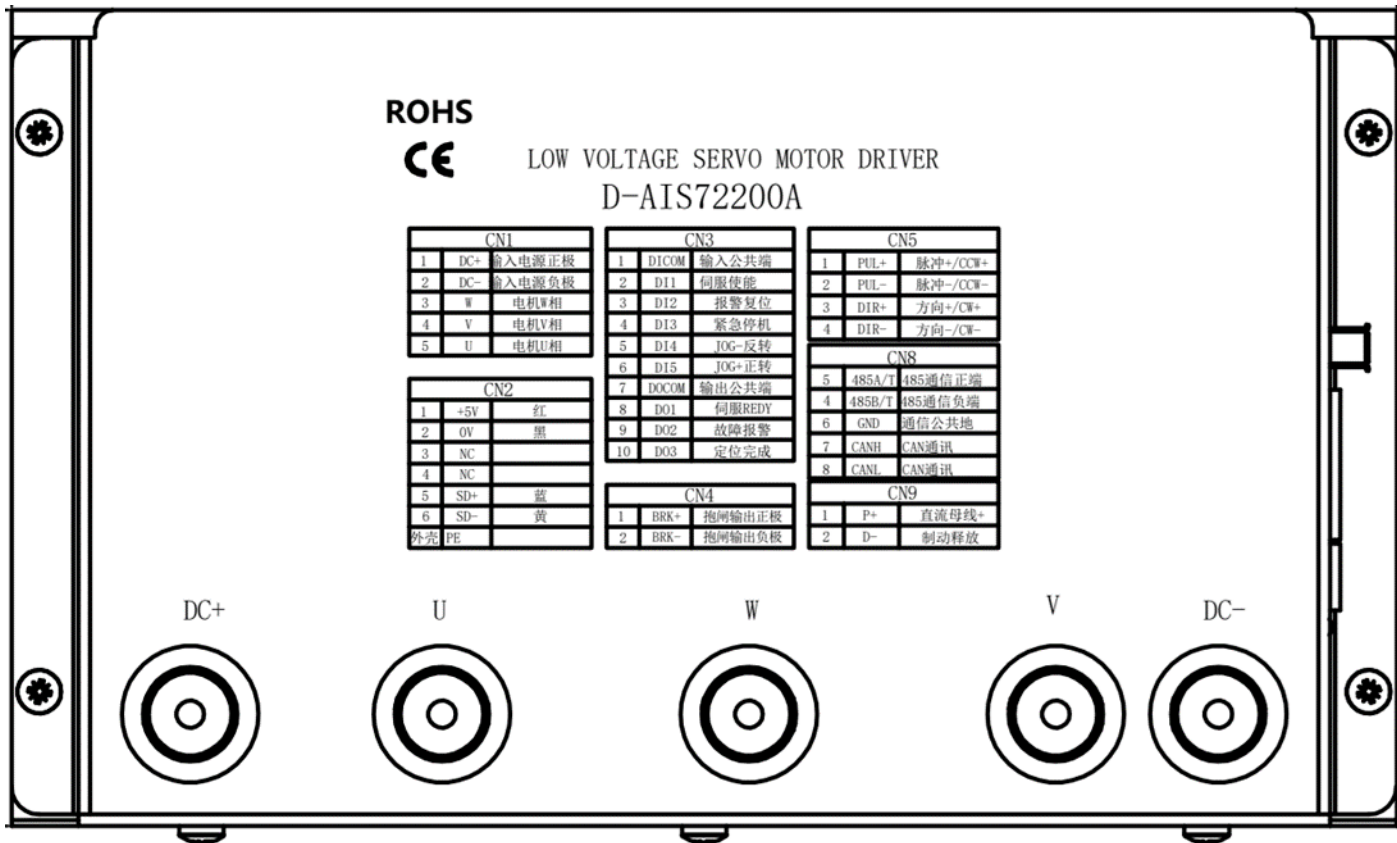
4) 驱动型号：D-AIS4840A 端子接口图



5) 驱动型号：D-AIS48100A 端子接口图



6) 驱动型号：D-AIS72200A 端子接口图



● DI/DO 低压直流分体式接口出厂默认定义

输入端子	端子序号	功能描述	功能符号
DI_COM	CN3/1	输入公共端	COM
DI1	CN3/2	伺服使能	SON
DI2	CN3/3	报警复位	ALM_RST
DI3	CN3/4	紧急停机	E_STOP
DI4	CN3/5	点动正转	JOG+
DI5	CN3/6	点动反转	JOG-

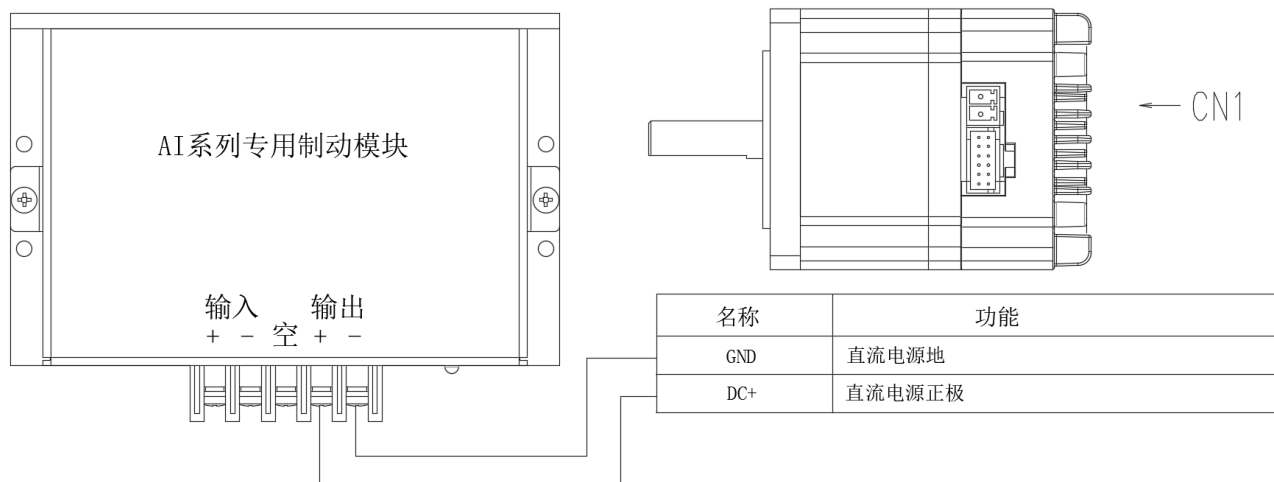
  

输出端子	端子序号	功能描述	功能符号
DO_COM	CN3/7	输出公共端	COM
DO1	CN3/8	伺服准备好	READY
DO2	CN3/9	报警输出	ALM
DO3	CN3/10	定位完成	COIN

## 1.4-低压直流电机驱动制动释放

- 专用制动模块

一体式系列电机没有外接制动泄放电阻接口，当负载惯量较大时，建议购买我司 AIS 专用制动模块，来保证母线电压质量。外部直流电源接入制动模块输入+端口，模块输出+端口再接入电机电源接口。



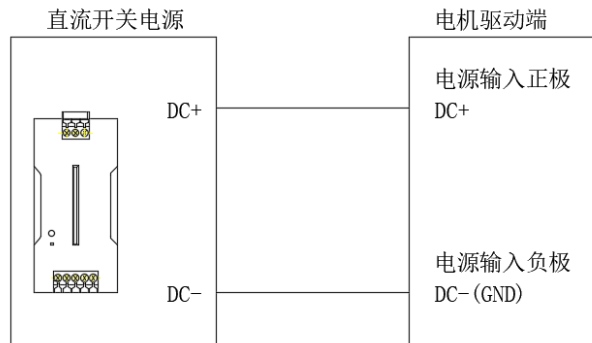
- 低压直流外接制动泄放电阻

分体式驱动 CN9 接口泄放制动电阻选型规格参考表

分体式驱动型号	额定输出电流	外接制动电阻阻值要求	外接制动电阻功率
D-AIS24005A	05A	10欧姆-20欧姆区间	大于100W
D-AIS48010A	10A	10欧姆-20欧姆区间	大于100W
D-AIS48020A	20A	05欧姆-10欧姆区间	大于200W
D-AIS48040A	40A	05欧姆-10欧姆区间	大于200W
D-AIS48060A	60A	05欧姆-10欧姆区间	大于200W

## 第二章 标准接线图

### 2.1-直流产品电源接线

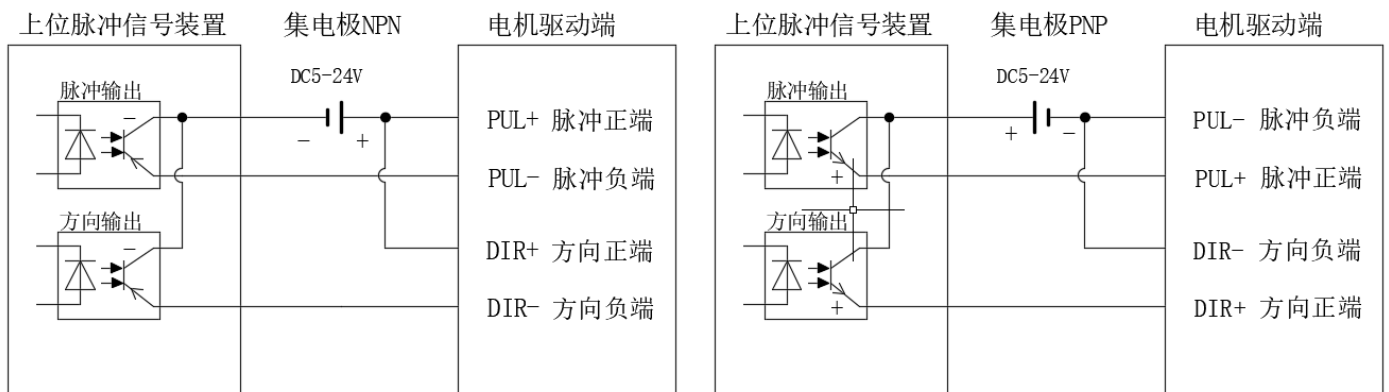


注1: 电源输入端子严格区分正负极, 不同型号产品输入电源电压范围可能不一样, 请阅览上章节对应型号硬件接口参考接线;

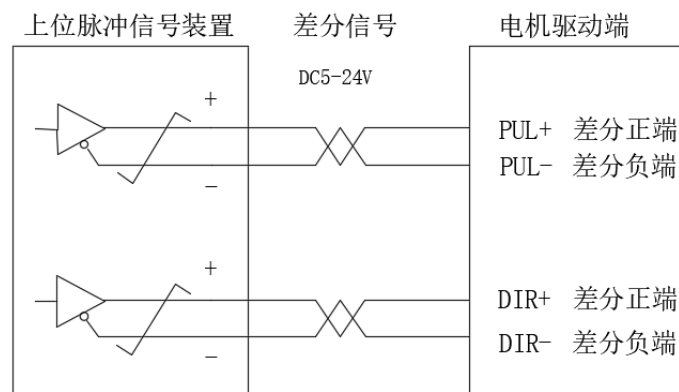
注2: 本产品具有一定过载能力, 当选配外部直流开关电源供电应该大于本产品额定电流的 1.5 倍输出能力。产品的额定电流, 在产品铭牌上有标注。

### 2.2-高速脉冲信号接线

- 集电极开路接线



- 差分信号接线



注 1: 不同的电机驱动, 脉冲输入端子接口位置可能不一致, 请参考上章节对应型号的硬件接口的描述;

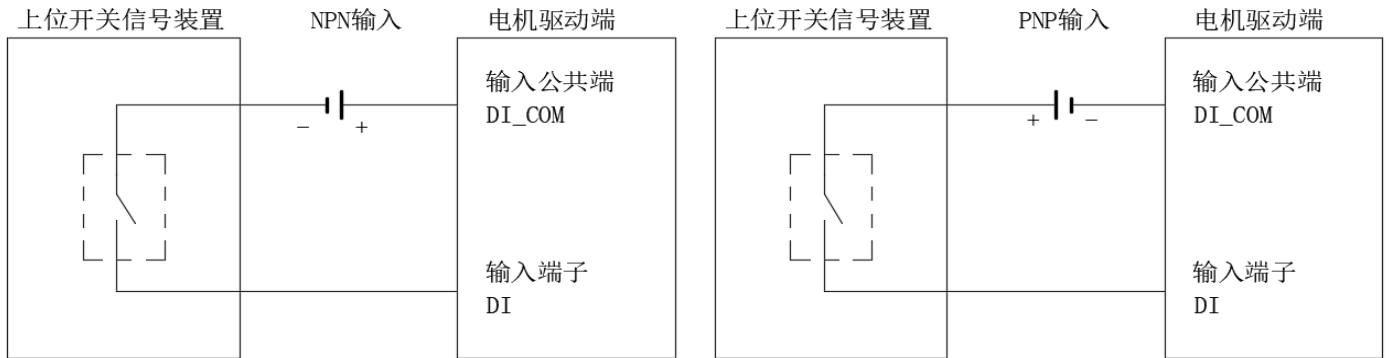
注 2: 本产品支持 5-24V 宽电压脉冲输入, 最大接收脉冲频率为 100KHZ, 上位脉冲装置注意控制频率限制在 100K 以内, 否则驱动器容易丢失脉冲, 导致定位异常;

注 3: 建议脉冲控制线使用双绞屏蔽线, 且不要与强电强干扰铺设在同一线路中, 可以有效屏蔽外部强磁干扰;

注 4: 以上脉冲接线方式应当与 H05-15 参数保持一致, H05-15 出厂默认脉冲+方向的指令形式。

## 2.3-DI 与 DO 信号接线

### ● DI 输入端子接线



注 1: 输入端子电压接收范围 DC12-24V, 过高电压可能导致内部光耦隔离损坏;

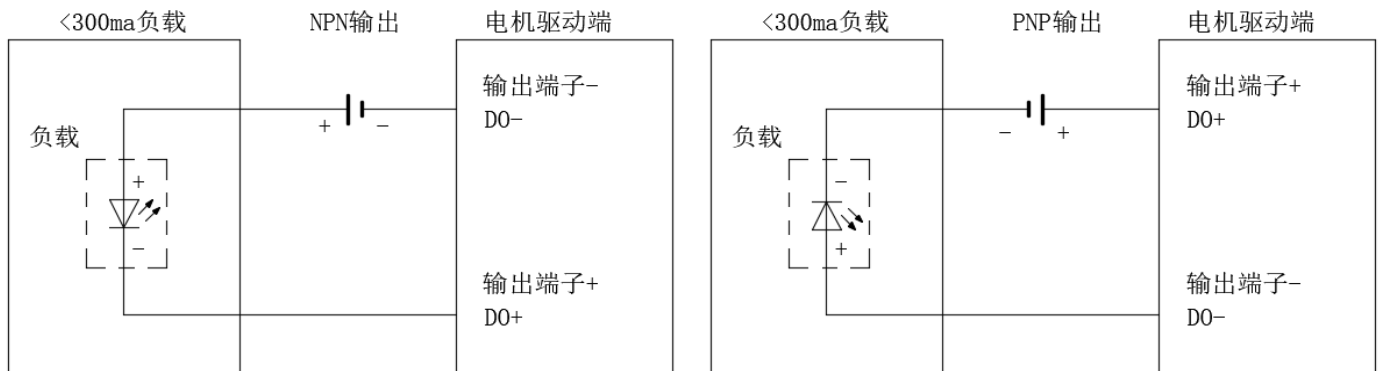
注 2: 每个 DI 都可以自由分配不同功能 (参考 4.3 DIDO 参数章节), 但同一个功能不可以分配多个 DI。

注 3: 控制 DI 端口动作时输出低电平, 选择 NPN 型接法; 控制 DI 端口动作时输出高电平, 选择 PNP 型接法;

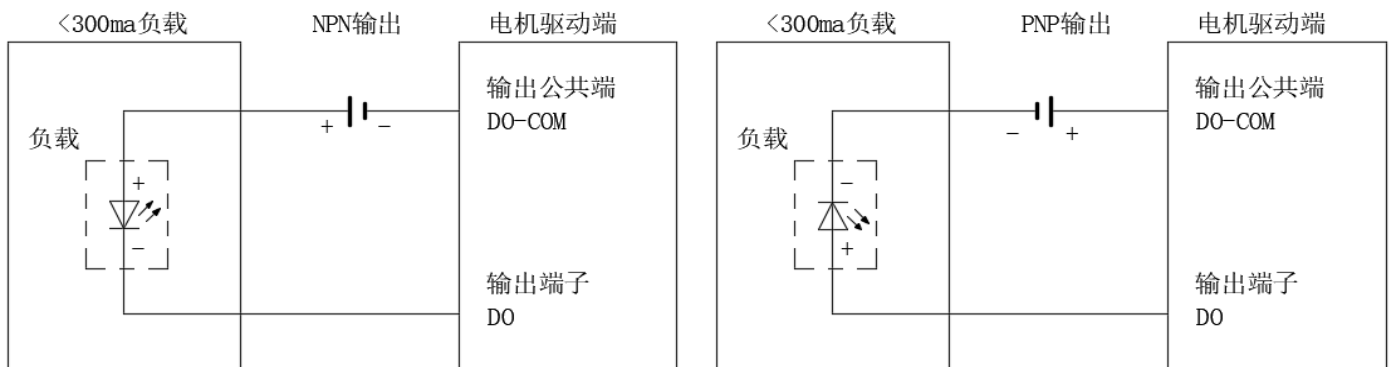
注 4: 输入端子信号宽度需要 >5ms, 否则将当做是无效信号。

### ● DO 输出端子接线

#### 1、MD 系列一体式



#### 2、D 系列分体式驱动器



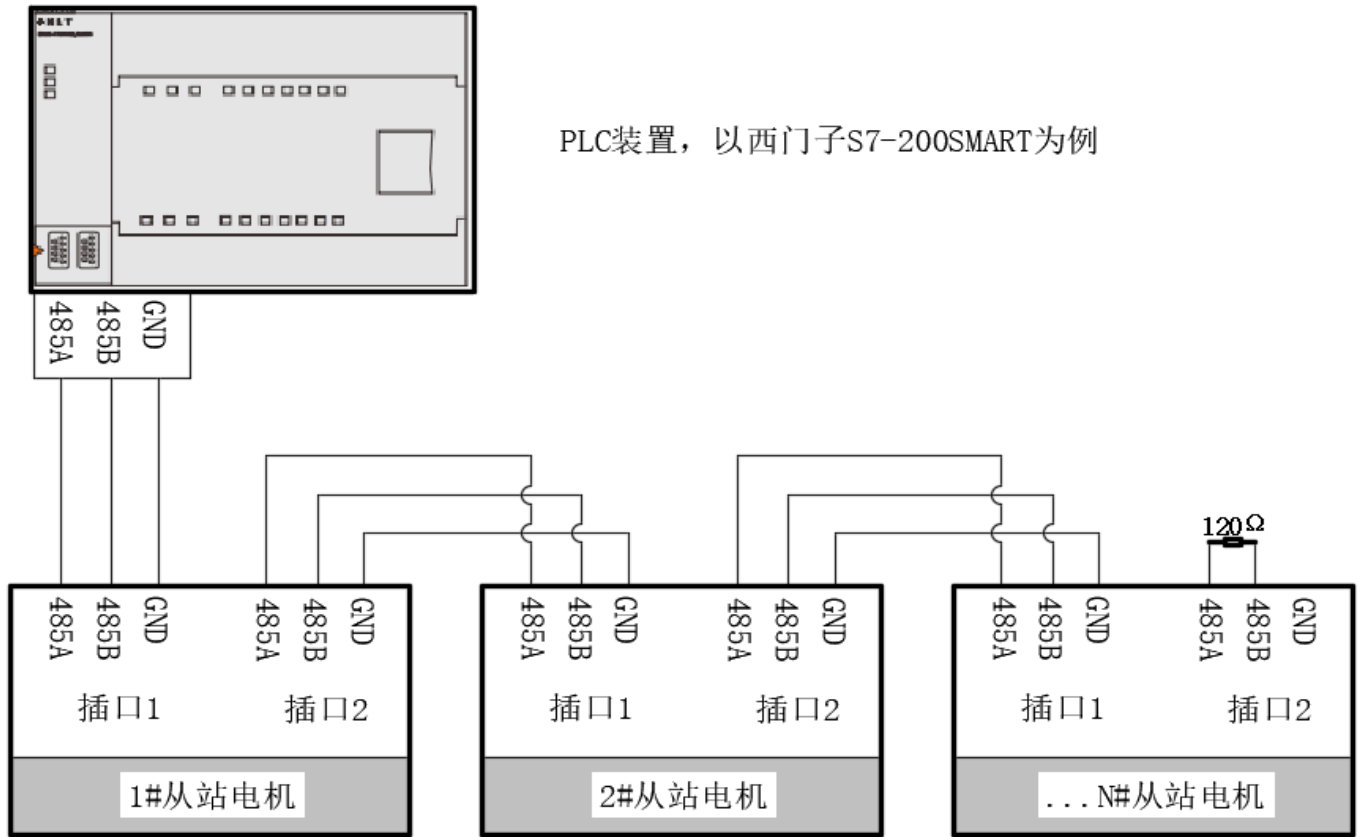
注 1: 输出端子最大驱动能力<300ma 电流，如需要驱动大负载请用中间继电器转换。

注 2: 每个 DO 都可以自由分配不同功能（参考 4.3 DIDO 参数章节）。

注 3: 控制 DO 端口动作时输出低电平，选择 NPN 型接法；控制 DO 端口动作时输出高电平，选择 PNP 型接法；

## 2.4-RS485 通讯接线

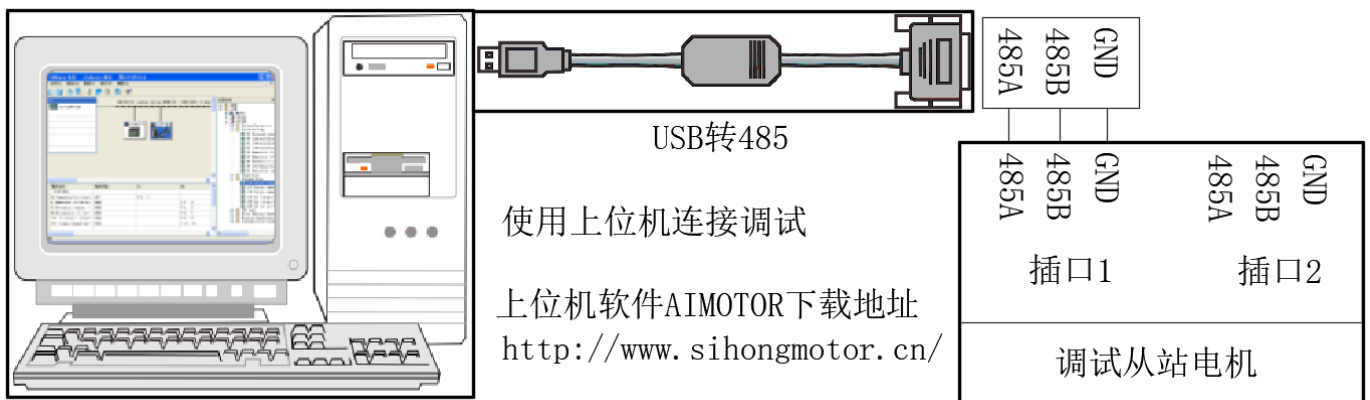
- 多从站连接



注 1: 多从站连接，如果通信信号噪音大，建议最后一个从站上增加一个 120 欧姆终端电阻用来保证通讯质量；

注 2: 通讯相关阅览（4.9 章节 RS485 相关参数）

- 上位机调试连接



注 1: 通常电脑上没有直接的 485 接口，需要将 USB 转 485 才能连接从站电机驱动。

注 2: 我司官网上可下载 PC 端的上位机调试软件，方便用户调试。



### 第三章 控制流程图

#### 3.1-控制流程图

本系统采用树形结构设置，一步步扩展分支，在应用本产品时请参考下表设计；系统结构为从左到右→

<b>控制模式选择</b> <b>H02_00</b>	=0 速度控制	速度指令选择 H06_02(选择) ↓ H06-00 (主) H06-01 (辅)	指令来源=0 来源于内部参数	H06_03 设置转速 DI 关联 SON 使能控制启停	
			指令来源=5 来源于内部多段速	H12_00 多段速 运行方式选择	=0 单周期运行
					=1 循环运行
					=2 DI 切换运行
	JOG 速度控制		H06_04 设置转速 DI 关联 JOGCMD±点动运行		
	=1 位置控制	位置指令选择 H05_00	=0 来源于脉冲控制	H05_15 脉冲指令 形态选择	=0 脉冲+方向正逻辑
					=1 脉冲+方向负逻辑
					=2 AB 相脉冲
					=3 CW/CCW 双脉冲
			=2 来源于多段位控制	H11_00 多段位运行方 式选择	=0 单周期运行
=1 循环运行					
=2 转矩控制	转矩指令选择 H07_02(选择) ↓ H07-00 (主) H07-01 (辅)	指令来源=0 来源于内部参数	H07_03 设置转矩; H07_19 设置正向最高转速; H07_20 设置反向最高转速 DI 关联 SON 使能控制启停		

## 第四章 参数功能

### 参数注意事项：

- 参数表中“适用模式” P 代表位置模式，S 代表速度模式，T 代表转矩模式；
- 有些参数需要解除电机使能才可更改，或更改完需要断电重启，请注意参数表中“修改方式”和“生效方式”；
- 通讯访问或控制参数请注意参数表中“数据类型”，和“参数设置范围”；

### 4.1-驱动电机参数(H00~H01)

H00_00	功能描述	电机编号		修改方式	仅显示	出厂值	厂家注册	单位	—
	参数范围	0	2147483647	生效方式	—	适用模式	P/S/T	数据类型	UInt32

厂家参数，不同电机的厂家编号不同，需要厂家权限才可修改，用户不要修改；

H00_02	功能描述	抱闸选择		修改方式	使能断开	出厂值	厂家注册	单位	—
	参数范围	0	2	生效方式	断电重启	适用模式	P/S/T	数据类型	UInt32

厂家参数，不同电机的厂家编号不同，需要厂家权限才可修改，用户不要修改；

H00_08	功能描述	电机编码器调零状态		修改方式	仅显示	出厂值	厂家注册	单位	—
	参数范围	0	1	生效方式	—	适用模式	P/S/T	数据类型	UInt16

厂家参数，装配电机编码器调零使用，显示参数不可更改；

H00_09	功能描述	电机额定电压		修改方式	使能断开	出厂值	厂家注册	单位	V
	参数范围	0	380	生效方式	断电重启	适用模式	P/S/T	数据类型	UInt16

厂家参数，不同电机的额定电压不同，需要厂家权限才可修改，用户不要修改；

H00_11	功能描述	电机额定电流		修改方式	使能断开	出厂值	厂家注册	单位	10mA
	参数范围	0	65535	生效方式	断电重启	适用模式	P/S/T	数据类型	UInt16

厂家参数，不同电机的额定电流不同，需要厂家权限才可修改，用户不要修改；

H00_12	功能描述	电机额定转矩		修改方式	使能断开	出厂值	厂家注册	单位	0.001Nm
	参数范围	0	65535	生效方式	断电重启	适用模式	P/S/T	数据类型	UInt16

厂家参数，不同电机的额定电压不同，需要厂家权限才可修改，用户不要修改；

H00_14	功能描述	电机额定转速		修改方式	使能断开	出厂值	厂家注册	单位	rpm
	参数范围	0	6000	生效方式	断电重启	适用模式	P/S/T	数据类型	UInt16

厂家参数，不同电机的额定转速不同，需要厂家权限才可修改，用户不要修改；

H00_15	功能描述	电机最大转速		修改方式	使能断开	出厂值	厂家注册	单位	rpm
	参数范围	0	6000	生效方式	断电重启	适用模式	P/S/T	数据类型	UInt16

厂家参数，不同电机的最大转速不同，需要厂家权限才可修改，用户不要修改；此参数作为电机最大转速限制，且优先级最高；

H00_16	功能描述	电机转动惯量 Jm		修改方式	使能断开	出厂值	厂家注册	单位	0.001kgcm <sup>2</sup>
	参数范围	1	65535	生效方式	断电重启	适用模式	P/S/T	数据类型	UInt16

厂家参数，不同电机的电机转动惯量不同，需要厂家权限才可修改，用户不要修改；

H00_17	功能描述	电机极对数		修改方式	使能断开	出厂值	厂家注册	单位	对极
	参数范围	2	360	生效方式	断电重启	适用模式	P/S/T	数据类型	UInt16

厂家参数，不同电机的极对数不同，需要厂家权限才可修改，用户不要修改；

H00_18	功能描述	定子电阻		修改方式	使能断开	出厂值	厂家注册	单位	mΩ
	参数范围	1	65535	生效方式	断电重启	适用模式	P/S/T	数据类型	UInt16
厂家参数，不同电机的定子电阻不同，需要厂家权限才可修改，用户不要修改；									
H00_19	功能描述	定子电感 Lq		修改方式	使能断开	出厂值	厂家注册	单位	0.01mH
	参数范围	1	65535	生效方式	断电重启	适用模式	P/S/T	数据类型	UInt16
厂家参数，不同电机的定子电感 Lq 不同，需要厂家权限才可修改，用户不要修改；									
H00_20	功能描述	定子电感 Ld		修改方式	使能断开	出厂值	厂家注册	单位	0.01mH
	参数范围	1	65535	生效方式	断电重启	适用模式	P/S/T	数据类型	UInt16
厂家参数，不同电机的定子电感 Ld 不同，需要厂家权限才可修改，用户不要修改；									
H00_21	功能描述	线反电势系数		修改方式	使能断开	出厂值	厂家注册	单位	0.01V/1Krpm
	参数范围	1	65535	生效方式	断电重启	适用模式	P/S/T	数据类型	UInt16
厂家参数，不同电机的线反电势系数不同，需要厂家权限才可修改，用户不要修改；									
H00_22	功能描述	ia电流自校准偏置		修改方式	仅显示	出厂值	厂家注册	单位	mv
	参数范围	-3300	3300	生效方式	—	适用模式	P/S/T	数据类型	Int16
厂家参数，仅显示；									
H00_23	功能描述	ia电流自校准偏置		修改方式	仅显示	出厂值	厂家注册	单位	mv
	参数范围	-3300	3300	生效方式	—	适用模式	P/S/T	数据类型	Int16
厂家参数，仅显示；									
H00_28	功能描述	电机编码器偏移量		修改方式	使能断开	出厂值	厂家注册	单位	P/r
	参数范围	-131072	131072	生效方式	断电重启	适用模式	P/S/T	数据类型	Int32
厂家参数，装配电机编码器调零使用，用户不可更改；									
H00_30	功能描述	编码器类型选择		修改方式	使能断开	出厂值	厂家注册	单位	—
	参数范围	0	2147483647	生效方式	断电重启	适用模式	ALL	数据类型	UInt32
厂家参数，仅显示；									
H00_31	功能描述	编码器分辨率		修改方式	使能断开	出厂值	厂家注册	单位	P/r
	参数范围	0	1073741824	生效方式	断电重启	适用模式	ALL	数据类型	UInt32
厂家参数，仅显示；									
H00_35	功能描述	阻尼电阻		修改方式	使能断开	出厂值	厂家注册	单位	mΩ
	参数范围	0	65535	生效方式	断电重启	适用模式	ALL	数据类型	UInt16
厂家参数，仅显示；									
H00_43	功能描述	电机最大电流		修改方式	使能断开	出厂值	厂家注册	单位	10mA
	参数范围	0	65535	生效方式	断电重启	适用模式	P/S/T	数据类型	UInt16
厂家参数，不同电机能接受的最大电流不同，设置非法值将导致电机发热或损坏，需要厂家权限才可修改，用户不要修改； 限制电流输出=限制转矩输出；此参数与 H07_09/H07_10 及厂家参数 H01_03，作为实际电机最大电流输出限制，取其低有效；									

H01_00	功能描述	MCU 软件版本号		修改方式	仅显示	出厂值	—	单位	mΩ
	参数范围	0	65535	生效方式	—	适用模式	P/S/T	数据类型	UInt16

厂家参数，软件版本号；显示参数不可更改；

H01_01	功能描述	电流采样滤波时间		修改方式	使能断开	出厂值	厂家注册	单位	us
	参数范围	0	500	生效方式	断电重启	适用模式	P/S/T	数据类型	UInt16

厂家参数，需要厂家权限才可修改，用户不要修改；

H01_02	功能描述	驱动器编号		修改方式	使能断开	出厂值	厂家注册	单位	—
	参数范围	0	65535	生效方式	断电重启	适用模式	P/S/T	数据类型	UInt16

厂家参数，不同驱动器的厂家编号不同，需要厂家权限才可修改，用户不要修改；

H01_03	功能描述	驱动器最大电流		修改方式	使能断开	出厂值	厂家注册	单位	10mA
	参数范围	10	30000	生效方式	立即生效	适用模式	P/S/T	数据类型	UInt16

厂家参数，不同驱动能输出的最大电流不同，设置非法值将导致电机发热或损坏，需要厂家权限才可修改，用户不要修改；

限制电流输出=限制转矩输出；此参数与 H07\_09/H07\_10 及厂家参数 H00\_43，作为实际电机最大电流输出限制，取其低有效；

H01_04	功能描述	电流采样滞后时间		修改方式	运行设定	出厂值	厂家注册	单位	0.01ms
	参数范围	1	10000	生效方式	立即生效	适用模式	P/S/T	数据类型	UInt16

厂家参数，不同驱动器的电流采样滞后时间不同，需要厂家权限才可修改，用户不要修改；

H01_05	功能描述	驱动器电流采样电阻		修改方式	使能断开	出厂值	厂家注册	单位	mΩ
	参数范围	1	1000	生效方式	断电重启	适用模式	P/S/T	数据类型	UInt16

厂家参数，不同驱动器的电流采样电阻不同，需要厂家权限才可修改，用户不要修改；

H01_06	功能描述	驱动器电流放大器输入电阻		修改方式	使能断开	出厂值	厂家注册	单位	Ω
	参数范围	500	65535	生效方式	断电重启	适用模式	P/S/T	数据类型	UInt16

厂家参数，不同驱动器的电流放大器输入电阻不同，需要厂家权限才可修改，用户不要修改；

H01_07	功能描述	驱动器电流放大器反馈电阻		修改方式	使能断开	出厂值	厂家注册	单位	Ω
	参数范围	500	65535	生效方式	断电重启	适用模式	P/S/T	数据类型	UInt16

厂家参数，不同驱动器的电流放大器反馈电阻不同，需要厂家权限才可修改，用户不要修改；

H01_08	功能描述	驱动器温度报警阈值		修改方式	使能断开	出厂值	厂家注册	单位	℃
	参数范围	40	100	生效方式	立即生效	适用模式	P/S/T	数据类型	UInt16

厂家参数，作为驱动器过热保护的阈值，需要厂家权限才可修改，用户不要修改。超过设定值将发生电机过热故障报警 ER.650；

H01_09	功能描述	驱动器母线电压衰减系数		修改方式	使能断开	出厂值	厂家注册	单位	—
	参数范围	0	65535	生效方式	断电重启	适用模式	P/S/T	数据类型	UInt16

厂家参数，需要厂家权限才可修改，用户不要修改；

## 4.1.2 基本控制参数(H02)

H02_00	功能描述	控制模式选择		修改方式	使能断开	出厂值	1	单位	—
	参数范围	0	6	生效方式	立即生效	适用模式	ALL	数据类型	UInt16
设 0: 速度模式 (参考 4.5 小节/速度控制参数) ; 设 1: 位置模式 (参考 4.4 小节/位置控制参数) ; 设 2: 转矩模式 (参考 4.6 小节/转矩控制参数) ;									

H02_02	功能描述	旋转方向选择		修改方式	使能断开	出厂值	0	单位	—
	参数范围	0	1	生效方式	断电重启	适用模式	ALL	数据类型	UInt16
设 0: CCW 为正方向 CW 为负方向; 设 1: CW 为正方向 CCW 为负方向;									
									

H02_05	功能描述	使能 OFF 停机方式选择		修改方式	使能断开	出厂值	0	单位	—
	参数范围	0	2	生效方式	立即生效	适用模式	ALL	数据类型	UInt16
设 0: 自由停机, 停机后保持自由状态; 设 1: 零速停机, 停机后保持自由状态; 设 2: 零速停机, 停机后保持 DB 状态 (使能 OFF 后阻尼状态, 建议垂直负载使用) ;									

H02_09	功能描述	抱闸输出 ON 至指令接收延时		修改方式	使能断开	出厂值	250	单位	ms
	参数范围	0	500	生效方式	立即生效	适用模式	ALL	数据类型	UInt16
设置伺服驱动器上电后, 伺服驱动器开始接收输入指令, 距离抱闸输出 ON 的延迟时间									

H02_10	功能描述	静止状态抱闸输出 OFF 至电机不通电延时		修改方式	使能断开	出厂值	150	单位	ms
	参数范围	1	1000	生效方式	立即生效	适用模式	ALL	数据类型	UInt16
设置电机处于静止状态时, 电机进入不通电状态, 距离抱闸输出 OFF 的延迟时间									

H02_19	功能描述	制动启动电压值		修改方式	使能断开	出厂值	厂家注册	单位	0.1V
	参数范围	400	4500	生效方式	断电重启	适用模式	ALL	数据类型	UInt16
当实时输入母线电压高于此值后, 开启制动									

H02_19	功能描述	制动启动电压值		修改方式	使能断开	出厂值	厂家注册	单位	0.1V
	参数范围	150	10000	生效方式	断电重启	适用模式	ALL	数据类型	UInt16
实时输入母线电压高于此值后, 开启制动									

H02_20	功能描述	制动停止电压值		修改方式	使能断开	出厂值	厂家注册	单位	0.1V
	参数范围	400	4500	生效方式	立即生效	适用模式	ALL	数据类型	UInt16
制动开启后, 实时输入母线电压低于此值后, 关闭制动									

H02_21	功能描述	驱动器允许的能耗电阻最小值		修改方式	仅显示	出厂值	厂家注册	单位	Ω
	参数范围	0	65535	生效方式	—	适用模式	ALL	数据类型	UInt16

查看某一型号驱动器允许的能耗电阻最小值，不可更改，只与驱动器型号相关

H02_22	功能描述	内置制动电阻功率		修改方式	仅显示	出厂值	厂家注册	单位	W
	参数范围	0	65535	生效方式	—	适用模式	ALL	数据类型	UInt16

查看某一型号驱动器内置的制动电阻功率，不可更改，只与驱动器型号相关。

H02_23	功能描述	内置制动电阻阻值		修改方式	仅显示	出厂值	厂家注册	单位	Ω
	参数范围	0	65535	生效方式	—	适用模式	ALL	数据类型	UInt16

查看某一型号驱动器内置的制动电阻阻值，不可更改，只与驱动器型号相关

H02_24	功能描述	电阻散热系数		修改方式	使能断开	出厂值	厂家注册	单位	W
	参数范围	5	100	生效方式	立即生效	适用模式	ALL	数据类型	UInt16

设置电阻的散热系数，对内置和外接制动电阻均有效

H02_25	功能描述	制动电阻设置		修改方式	使能断开	出厂值	厂家注册	单位	W
	参数范围	0	3	生效方式	立即生效	适用模式	ALL	数据类型	UInt16

设 0：使用内置制动电阻；设 1：使用外部制动电阻；设 2：使用内部+外部制动电阻并联；设 3：不使用制动电阻

H02_26	功能描述	外接内置制动电阻功率		修改方式	使能断开	出厂值	1	单位	W
	参数范围	0	65535	生效方式	立即生效	适用模式	ALL	数据类型	UInt16

设置某一型号驱动器外接制动电阻的功率

H02_27	功能描述	外接内置制动电阻阻值		修改方式	使能断开	出厂值	50	单位	Ω
	参数范围	0	1000	生效方式	立即生效	适用模式	ALL	数据类型	UInt16

设置某一型号驱动器外接制动电阻的阻值

H02_30	功能描述	密码权限		修改方式	使能断开	出厂值	0	单位	-
	参数范围	0	65535	生效方式	立即生效	适用模式	ALL	数据类型	UInt16

只在厂家修改特殊参数时才设置操作。

H02_31	功能描述	系统参数初始化		修改方式	使能断开	出厂值	0	单位	-
	参数范围	0	5	生效方式	立即生效	适用模式	ALL	数据类型	UInt16

设 0：无作用；  
 设 1：恢复用户相关出厂参数；  
 设 2：清除 HOB\_33 故障记录；  
 设 3：恢复电机与驱动出厂注册参数（需厂家权限）；  
 设 5：恢复系统全部参数。执行此操作后需要重新匹配电机驱动参数，需要再次输入密码重新设 3 选项（需厂家权限）；  
 注：正常使用选项 1 恢复用户设置的参数即可；系统参数初始化功能选项 3/5，非厂家技术人员不要使用；

### 4.1.3 DI/DO 参数(H03~H04)

输入端子 DI 功能选项表		
InFun 设置值	符号	对应功能
0	无	无作用
1	SON	伺服电机使能
2	ALM_RST	故障报警复位
6	CMD1	多段运行指令切换 1
7	CMD2	多段运行指令切换 2
14	P_OT	正向超程开关
15	N_OT	反向超程开关
18	JOG_CMD+	速度正向点动
19	JOG_CMD-	速度反向点动
21	FWD-EN	速度正向运行
22	REV-EN	速度反向运行
26	SPDDirSel	速度模式方向切换
28	PosInSen	多段位置运行指令使能
31	Home_Switch	外部原点开关
32	Homeing_Start	原点复归使能
34	EmergencyStop	紧急停机
35	ClrPosErr	清除位置偏差计数器
37	PulseInhibit	脉冲指令禁止
41	Home_Record	设置当前位置为原点（零位）

**注意：InFun 选项（一个 DI 功能选项只能关联一个 DI 端子，不可重复分配，否则将发生 DI 重复分配故障报警 ER.130）**

H03_02	功能描述	DI1 端子功能选择		修改方式	运行设定	出厂值	1	单位	—
	参数范围	0	41	生效方式	立即生效	适用模式	P/S/T	数据类型	UInt16
出厂默认关联：InFun1 伺服使能； 如果需要更改关联功能，参考《输入端子 DI 功能选项表》；									

H03_03	功能描述	DI1 端子逻辑选择		修改方式	运行设定	出厂值	0	单位	—
	参数范围	0	1	生效方式	立即生效	适用模式	P/S/T	数据类型	UInt16
设 0：表示信号导通有效，断开无效（正逻辑输入）；设 1：表示信号断开有效，导通无效（逆逻辑输入）；									

H03_04	功能描述	DI2 端子功能选择		修改方式	运行设定	出厂值	2	单位	—
	参数范围	0	41	生效方式	立即生效	适用模式	P/S/T	数据类型	UInt16
出厂默认关联：InFun2 报警复位；如果需要更改关联功能，参考《输入端子 DI 功能选项表》；									

H03_05	功能描述	DI2 端子逻辑选择		修改方式	运行设定	出厂值	0	单位	—
	参数范围	0	1	生效方式	立即生效	适用模式	P/S/T	数据类型	UInt16
设 0：表示信号导通有效，断开无效（正逻辑输入）；设 1：表示信号断开有效，导通无效（逆逻辑输入）；									

H03_06	功能描述	DI3 端子功能选择		修改方式	运行设定	出厂值	34	单位	—
	参数范围	0	41	生效方式	立即生效	适用模式	P/S/T	数据类型	UInt16
出厂默认关联：InFun34 紧急停机；如果需要更改关联功能，参考《输入端子 DI 功能选项表》；									



H03_07	功能描述	DI3 端子逻辑选择		修改方式	运行设定	出厂值	0	单位	—
	参数范围	0	1	生效方式	立即生效	适用模式	P/S/T	数据类型	UInt16
设 0: 表示信号导通有效, 断开无效 (正逻辑输入); 设 1: 表示信号断开有效, 导通无效 (逆逻辑输入);									

H03_08	功能描述	DI4 端子功能选择		修改方式	运行设定	出厂值	18	单位	—
	参数范围	0	41	生效方式	立即生效	适用模式	P/S/T	数据类型	UInt16
出厂默认关联: InFun18 速度正向点动; 如果需要更改关联功能, 参考《输入端子 DI 功能选项表》;									

H03_09	功能描述	DI4 端子逻辑选择		修改方式	运行设定	出厂值	0	单位	—
	参数范围	0	1	生效方式	立即生效	适用模式	P/S/T	数据类型	UInt16
设 0: 表示信号导通有效, 断开无效 (正逻辑输入); 设 1: 表示信号断开有效, 导通无效 (逆逻辑输入);									

H03_10	功能描述	DI5 端子功能选择		修改方式	运行设定	出厂值	19	单位	—
	参数范围	0	41	生效方式	立即生效	适用模式	P/S/T	数据类型	UInt16
出厂默认关联: InFun19 速度负向点动; 如果需要更改关联功能, 参考《输入端子 DI 功能选项表》;									

H03_11	功能描述	DI5 端子逻辑选择		修改方式	运行设定	出厂值	0	单位	—
	参数范围	0	1	生效方式	立即生效	适用模式	P/S/T	数据类型	UInt16
设 0: 表示信号导通有效, 断开无效 (正逻辑输入); 设 1: 表示信号断开有效, 导通无效 (逆逻辑输入);									

H03_16	功能描述	DI8 端子功能选择		修改方式	运行设定	出厂值	0	单位	—
	参数范围	0	41	生效方式	立即生效	适用模式	ALL	数据类型	UInt16
出厂默认关联: InFun0 无功能; 如果需要更改关联功能, 参考《输入端子 DI 功能选项表》;									

H03_17	功能描述	DI8 端子逻辑选择		修改方式	运行设定	出厂值	0	单位	—
	参数范围	0	1	生效方式	立即生效	适用模式	ALL	数据类型	UInt16
设 0: 表示信号导通有效, 断开无效 (正逻辑输入); 设 1: 表示信号断开有效, 导通无效 (逆逻辑输入);									

H03_18	功能描述	DI9 端子功能选择		修改方式	运行设定	出厂值	0	单位	—
	参数范围	0	41	生效方式	立即生效	适用模式	ALL	数据类型	UInt16
出厂默认关联: InFun0 无功能; 如果需要更改关联功能, 参考《输入端子 DI 功能选项表》;									

H03_19	功能描述	DI9 端子逻辑选择		修改方式	运行设定	出厂值	0	单位	—
	参数范围	0	1	生效方式	立即生效	适用模式	ALL	数据类型	UInt16
设 0: 表示信号导通有效, 断开无效 (正逻辑输入); 设 1: 表示信号断开有效, 导通无效 (逆逻辑输入);									

H03_50	功能描述	AI1 偏置或占空比偏置		修改方式	运行设定	出厂值	0	单位	mv/pwm%
	参数范围	-5000	5000	生效方式	立即生效	适用模式	S/T	数据类型	Int16
指令来源于 AI 时, 对模拟量输入的零偏补偿量。当外部模拟电压输入装置不能调到绝对 0V, 可使用此参数进行输入电压偏置。指令来源于 PWM 时, 对 PWM 占空比偏置补偿量。注: AI MOTOR 低压伺服系列不含此功能。									

H03_51	功能描述	AI1/PWM 输入滤波时间常数		修改方式	运行设定	出厂值	2000	单位	0.01ms
	参数范围	0	65535	生效方式	立即生效	适用模式	S/T	数据类型	UInt16
对模拟量输入、PWM 输入信号的低通滤波器; 设置值越大, 对输入响应速度越快, 信号噪声影响越大; 设置值越小, 响应越慢, 信号噪声影响越小。注: AI MOTOR 低压伺服系列不含此功能。									



H03_53	功能描述	AI1 死区		修改方式	运行设定	出厂值	100	单位	0.1mV
	参数范围	0	10000	生效方式	立即生效	适用模式	S/T	数据类型	UInt16
模拟量输入电压位于无控制作用区范围内时模拟指令无效；在干扰较严重的应用场景下，可以将死区范围调大，可减小干扰，避免窜动。注：AI MOTOR 低压伺服系列不含此功能。									

H03_54	功能描述	AI1 零漂		修改方式	运行设定	出厂值	0	单位	0.1mV
	参数范围	-5000	5000	生效方式	立即生效	适用模式	S/T	数据类型	Int16
对模拟量输入的零偏补偿量。注：AI MOTOR 低压伺服系列不含此功能。									

H03_80	功能描述	模拟量 10V/PWM%对应转速值		修改方式	运行设定	出厂值	3000	单位	rpm
	参数范围	0	6000	生效方式	立即生效	适用模式	S/T	数据类型	Int16
指令来源于模拟量时，设定模拟量速度输入电压 10V 和电机转速的比例关系；设置 3000，表示 10V 电压电机转速为 3000r/min。指令来源于 PWM 时，设定 PWM 占空比为 100%和电机转速的比例关系；设置 3000，表示占空比为 100%时，电机转速为 3000r/min。注：AI MOTOR 低压伺服系列不含此功能。									

H03_81	功能描述	模拟量 10V 对应转矩值		修改方式	运行设定	出厂值	100	单位	0.01 倍
	参数范围	100	800	生效方式	立即生效	适用模式	S/T	数据类型	UInt16
设定模拟量输入电压和电机转矩之间的比例关系；设置 100，表示 10V 电压电机转矩为额定转矩 100%。注：AI MOTOR 低压伺服系列不含此功能。									

输出端子 DO 功能选项表		
OutFun 设置值	符号	对应功能
0	无	无作用
1	S_RDY	伺服准备好
5	COIN	定位完成输出
9	BRK	抱闸输出控制
11	ALM	故障报警输出
16	Home_Attaion	原点回零完成输出
17	ElecHomeAttain	电气回零完成输出
18	ToqReach	力矩到达输出
19	V-Arr	速度到达输出
24	BldcPulsout	脉冲输出

H04_00	功能描述	DO1 端子功能选择		修改方式	运行设定	出厂值	1	单位	—
	参数范围	0	24	生效方式	立即生效	适用模式	P/S/T	数据类型	UInt16
出厂默认关联：OnFun1 伺服准备好；如果需要更改关联功能，参考《输出端子 DO 功能选项表》；									

H04_01	功能描述	DO1 端子逻辑选择		修改方式	运行设定	出厂值	0	单位	—
	参数范围	0	1	生效方式	立即生效	适用模式	P/S/T	数据类型	UInt16
设 0：信号有效时，光耦导通（正逻辑输出）；设 1：信号有效时，光耦关断（逆逻辑输出）；									

H04_02	功能描述	DO2 端子功能选择		修改方式	运行设定	出厂值	11	单位	—
	参数范围	0	24	生效方式	立即生效	适用模式	P/S/T	数据类型	UInt16
出厂默认关联：OnFun11 故障报警输出； 如果需要更改关联功能，参考《输出端子 DO 功能选项表》；									

H04_03	功能描述	DO2 端子逻辑选择		修改方式	运行设定	出厂值	0	单位	—
	参数范围	0	1	生效方式	立即生效	适用模式	P/S/T	数据类型	UInt16

设 0: 信号有效时, 光耦导通 (正逻辑输出); 设 1: 信号有效时, 光耦关断 (逆逻辑输出);

H04_04	功能描述	DO3 端子功能选择		修改方式	运行设定	出厂值	5	单位	—
	参数范围	0	24	生效方式	立即生效	适用模式	P/S/T	数据类型	UInt16

出厂默认关联: OnFun5 定位完成输出; 如果需要更改关联功能, 参考《输出端子 DO 功能选项表》;

H04_05	功能描述	DO3 端子逻辑选择		修改方式	运行设定	出厂值	0	单位	—
	参数范围	0	1	生效方式	立即生效	适用模式	P/S/T	数据类型	UInt16

设 0: 信号有效时, 光耦导通 (正逻辑输出); 设 1: 信号有效时, 光耦关断 (逆逻辑输出);

H04_06	功能描述	DO4 端子功能选择		修改方式	运行设定	出厂值	18	单位	—
	参数范围	0	24	生效方式	立即生效	适用模式	P/S/T	数据类型	UInt16

出厂默认关联: OnFun18 力矩到达输出; 如果需要更改关联功能, 参考《输出端子 DO 功能选项表》;

H04_07	功能描述	DO4 端子逻辑选择		修改方式	运行设定	出厂值	0	单位	—
	参数范围	0	1	生效方式	立即生效	适用模式	P/S/T	数据类型	UInt16

设 0: 信号有效时, 光耦导通 (正逻辑输出); 设 1: 信号有效时, 光耦关断 (逆逻辑输出);

H04_08	功能描述	DO5 端子功能选择		修改方式	运行设定	出厂值	19	单位	—
	参数范围	0	24	生效方式	立即生效	适用模式	P/S/T	数据类型	UInt16

出厂默认关联: OnFun19 速度到达输出; 如果需要更改关联功能, 参考《输出端子 DO 功能选项表》;

H04_09	功能描述	DO5 端子逻辑选择		修改方式	运行设定	出厂值	0	单位	—
	参数范围	0	1	生效方式	立即生效	适用模式	P/S/T	数据类型	UInt16

设 0: 信号有效时, 光耦导通 (正逻辑输出); 设 1: 信号有效时, 光耦关断 (逆逻辑输出);

#### 4.1.4 位置控制参数(H05)

H05_00	功能描述	位置指令来源		修改方式	使能断开	出厂值	0	单位	—
	参数范围	0	2	生效方式	立即生效	适用模式	P	数据类型	UInt16

当 H02\_00=1(位置控制模式)时;  
 设 0: 脉冲指令 (外部控制器输出高速脉冲串, 通过脉冲输入至电机驱动控制电机定位旋转, 输入脉冲形态由 H05-15 设置)  
 设 2: 多段位置指令 (由内部多段位置参数设置, 控制电机旋转, 具体参考 H11 组内部多段位置参数)

H05_04	功能描述	位置指令低通滤波时间常数		修改方式	使能断开	出厂值	厂家注册	单位	0.1ms
	参数范围	0	65535	生效方式	立即生效	适用模式	P	数据类型	UInt16

设置位置指令的一阶低通滤波时间常数;  
 设置此参数将导致定位响应延迟性增大但对位移量 (位置指令总数) 没有影响;  
 当外部控制器没有设脉冲加减速功能, 且电机冲击比较大时可以适当增加此参数值从而间接达到被动迟滞效果;

H05_07	功能描述	电子齿数比 1(分子)		修改方式	使能断开	出厂值	131072	单位	—
	参数范围	0	1073741824	生效方式	立即生效	适用模式	P	数据类型	UInt32

设置位置指令电子齿轮比分子, AIMotor 电机编码器分辨率为 131072;  
 | 当电子齿轮比分子固定为电机分辨率, 则电子齿轮比分母 (H05-09) 参数值为电机旋转 1 圈的需要的脉冲指令数量;  
 | 当电子齿轮比分子不固定为电机分辨率, 电机齿轮比计算方法:  
 例 1: 已知电机通过联轴器带动丝杆, 进行直线运动, 丝杆螺距为 10mm, 要求 1 个脉冲单位对应 0.01mm;  
 计算:  $\frac{B}{A} = \frac{131072}{1} \times \frac{0.01}{10}$        $\frac{B}{A} = \frac{131072}{1000}$     电子齿轮分子=131072    分母=1000  
 例 2: 已知电机通过联轴器带动皮带轮, 进行直线运动, 皮带轮周长为 60mm, 要求 5 个脉冲单位对应 0.02mm;  
 计算:  $\frac{B}{A} = \frac{131072}{5} \times \frac{0.02}{60}$        $\frac{B}{A} = \frac{131072}{15000}$     电子齿轮分子=131072    分母=15000

H05_09	功能描述	电子齿数比 1(分母)		修改方式	使能断开	出厂值	1000	单位	—
	参数范围	0	1073741824	生效方式	立即生效	适用模式	P	数据类型	UInt32

设置位置指令电子齿轮比分母, 出厂默认 1000, 表示电机旋转 1 圈需要 1000 个脉冲指令输入;  
 当电子齿轮比分子 (H05-07) 固定为电机分辨率, 则电子齿轮比分母参数值为电机旋转 1 圈的需要的脉冲指令数量;

H05_15	功能描述	脉冲指令形态		修改方式	使能断开	出厂值	0	单位	—
	参数范围	0	3	生效方式	断电重启	适用模式	P	数据类型	UInt16

设 0: 脉冲+方向 正逻辑 (高速脉冲串控制电机旋转, 方向信号 OFF 为 CW 方向, 方向信号 ON 为 CCW 方向);  
 设 1: 脉冲+方向 负逻辑 (高速脉冲串控制电机旋转, 方向信号 OFF 为 CCW 方向, 方向信号 ON 为 CW 方向);  
 设 2: A/B 相正交脉冲 4 倍频 (A 相超前于 B 相 90°电机正转, B 相超前于 A 相 90°电机反转);  
 设 3: CW/CCW 双脉冲 (CCW 脉冲接收 CW 脉冲断开电机正转, CW 脉冲接收 CCW 脉冲断开电机反转);

H05_17	功能描述	编码器分频脉冲数		修改方式	运行设定	出厂值	1	单位	pulse
	参数范围	1	50	生效方式	立即生效	适用模式	P/S	数据类型	UInt16

设定电机旋转一圈, DO 端子输出脉冲数

H05_21	功能描述	定位完成阈值		修改方式	运行设定	出厂值	92	单位	指令单位
	参数范围	0	65535	生效方式	立即生效	适用模式	P	数据类型	UInt16

设置定位完成阈值, 电机位置偏差值 < 定位完成阈值, OutFun5 (COIN) 定位完成信号 COIN 有效;  
 定位完成信号 COIN 仅在位置模式下且电机使能状态中有效;

H05_30	功能描述	原点复归使能控制		修改方式	运行设定	出厂值	0	单位	—
	参数范围	0	8	生效方式	立即生效	适用模式	P	数据类型	UInt16
设置原点复归模式及触发信号来源;									
设置值	触发信号			原点复归模式		备注			
0	关闭原点复归			-		-			
1	通过 DI (Homeing_Start) 使能原点复归			原点搜索		电机使能下, 信号有效			
2	通过 DI (Homeing_Start) 使能电气回零			电气回零		电机使能下, 信号有效			
3	上电使能后自动进行原点复归			原点搜索		重新上电, 第一次使能信号有效			
4	通讯控制 (H05_30 写 4) 使能原点复归			原点搜索		电机使能下, 命令有效			
5	通讯控制 (H05_30 写 5) 使能电气回零			电气回零		电机使能下, 命令有效			
6	通讯控制 (H05_30 写 6) 触发当前位置为原点			触发成功后, 将当前位置 H0B-07 置 0					
8	通过 DI (HomeRecord) 触发当前位置为原点			触发成功后, 将当前位置 H0B-07 置 0					
注 1: 通讯控制 (H05_30 写 4/H05_30 写 5/H05_30 写 6), 命令执行完成后 H05_30 自动置 0。通讯控制命令不要循环发送;									

H05_31	功能描述	原点复归模式		修改方式	使能断开	出厂值	0	单位	—
	参数范围	0	16	生效方式	立即生效	适用模式	P	数据类型	UInt16
设置原点搜索时的电机初始方向、减速点、和原点									
设定值	搜索方向	减速点	原点	过程步骤					
0	正向	原点开关	原点开关	电机首先以设定的方向高速搜索原点开关, 遇到原点开关信号上升沿开始低速运行脱离, 脱离到原点开关信号下降沿电机换向并以继续低速搜索原点开关信号上升沿, 遇到原点开关信号上升沿立即停止, 回零成功。					
1	反向	原点开关	原点开关						
2	正向	电机 Z 信号	电机 Z 信号	电机首先以设定的方向高速搜索 Z 相, 遇到电机 Z 相信号上升沿开始低速换向运行, 遇到 Z 相另一侧上升沿信号立即停止, 回零成功。					
3	反向	电机 Z 信号	电机 Z 信号						
4	正向	原点开关	电机 Z 信号	电机首先以设定的方向高速搜索原点开关, 遇到原点开关信号上升沿开始低速换向运行脱离, 脱离到原点开关信号下降沿再次换向到低速搜索原点开关信号上升沿, 遇到原点开关信号上升沿后运行到 Z 相信号立即停止, 回零成功。					
5	反向	原点开关	电机 Z 信号						
6	正向	正向超程	正向超程	电机首先以设定的方向高速搜索原点开关, 遇到正向超程开关信号上升沿开始低速换向脱离, 脱离到正向超程开关信号下降沿电机再次换向到低速搜索正向超程开关信号上升沿, 遇到正向超程开关信号上升沿立即停止, 回零成功。					
7	反向	反向超程	反向超程						
8	正向	正向超程	电机 Z 信号	电机首先以设定的方向高速搜索正向超程开关, 遇到正向超程开关信号上升沿开始减速换向运行脱离, 脱离到正向超程开关信号下降沿继续运行到电机 Z 相信号立即停止, 回零成功。					
9	反向	反向超程	电机 Z 信号						
10	正向	机械极限位	机械极限位	电机首先以设定的方向和力矩 (H05_56 设定的力矩) 低速搜索机械极限位置, 遇到机械极限位置抵住堵转且转矩到达触停回零转矩限制上限且保持默认时间电机立即停止, 回零成功。					
11	反向	机械极限位	机械极限位						
12	正向	机械极限位	电机 Z 信号	电机首先以设定的方向和力矩 (H05_56 设定的力矩) 低速搜索机械极限位置, 遇到机械极限位置抵住堵转且转矩到达触停回零转矩限制上限且保持默认时间电机反向运行到电机 Z 相信号立即停止, 回零成功。					
13	反向	机械极限位	电机 Z 信号						
14	正向	单圈回零操作。		电机以设定的方向高速回到用户预先确定的电机单圈内的零点位置, 忽略圈数数据。到达后将当前位置清零。					
15	反向								
16	就近								

注 1: 请关联选择的模式中有用到的减速点、原点开关和正反超程开关对应的 DI 功能选项, 否则将发生报警 ER.601 回零失败;  
 注 2: 选择的模式中如果减速点为原点开关并且关联正反超程开关 DI, 电机在搜索路径中碰到超程开关电机自动换向继续搜索;  
 注 3: 过程步骤中高速搜索速度由 H05\_32 参数设置, 低速搜索速度由 H05\_33 参数设置;  
 注 4: 如果在 H05\_35 参数时间内仍未找到原点, 将发生报警 ER.601 回零超时;  
 注 5: 原点复归成功后, DO 功能 (OutFun16-HomeAttain) 原点回零完成输出有效, 使能 OFF 后原点回零完成输出无效;  
 注 6: 回原点功能在位置模式下有效; 当前运行在位置模式内部多段位控制时, 需要先解除多段位使能信号。

H05_32	功能描述	高速搜索原点开关信号速度		修改方式	运行设定	出厂值	100	单位	rpm
	参数范围	0	3000	生效方式	立即生效	适用模式	P	数据类型	UInt16
1: 设置原点复归过程高速搜索速度设置; 2: 启动电气回零的速度设置;									

H05_33	功能描述	低速搜索原点开关信号速度		修改方式	运行设定	出厂值	100	单位	rpm
	参数范围	0	100	生效方式	立即生效	适用模式	P	数据类型	UInt16
设置原点复归过程低速搜索速度设置; 设置值越低, 搜索原点精度越高; 如果选择的原点复归模式减速点为机械极限位置时 (堵转回零), 电机将始终低速运行直至原点复归成功;									

H05_34	功能描述	搜索原点时的加减速时间		修改方式	使能断开	出厂值	200	单位	ms
	参数范围	0	200	生效方式	立即生效	适用模式	P	数据类型	UInt16
设置原点复归模式时, 电机由 0-1000rpm 的变速时间, 原点复归电机冲击较大时可以适当增加此参数值;									

H05_35	功能描述	原点搜索超时时间		修改方式	使能断开	出厂值	60000	单位	ms
	参数范围	0	65535	生效方式	立即生效	适用模式	P	数据类型	UInt16
设置原点复归最大允许时间, 若在此参数时间范围内未能找到原点, 则报警 ER.601 回原点超时。									

H05_36	功能描述	机械原点偏移量		修改方式	使能断开	出厂值	0	单位	指令单位
	参数范围	-1073741824	1073741824	生效方式	立即生效	适用模式	P	数据类型	Int32
<p>设置原点复归后偏移位置, 原点复归成功后继续执行偏移位置动作;</p> <p>如果 H05_36 原点偏移量 = 0, 电气零位与原点位置一致, 原点复归回零成功后当前电机绝对位置 H0B_07 自动清 0。回电气零位就是回到原点位置;</p> <p>如果 H05_36 原点偏移量 <math>\neq</math> 0, 电气零位等于原点偏移位置。原点复归回零成功后继续走偏移位置再停止, 当前电机绝对位置 H0B_07 为原点偏移位置, 回电气零位就是回到原点偏移位置;</p> <p>如果原点复归模式 H05_31=14/15/16, 单圈电气回零时, 电机回到单圈内的位置, 机械原点偏移量无效,</p> <p>如果原点复归模式 H05_31=6/7/10/11, H05-36 设置了机械原点偏移量 (正值=正方向; 负值=负方向), 当偏移值与原点复归方向一致时将报警 ER.668, 电机不执行动作。</p>									

H05_58	功能描述	触停回零转矩限制		修改方式	运行设定	出厂值	1000	单位	0.10%
	参数范围	0	3000	生效方式	立即生效	适用模式	P	数据类型	UInt16
设置原点复归模式(H05_31=10/11/12/13)堵转触停回零过程中正负最大扭矩限制; 必须保证设定扭矩能够带动负载运动;									

### 4.1.5 速度控制参数(H06)

H06_00	功能描述	主速度指令 A 来源		修改方式	使能断开	出厂值	0	单位	—
	参数范围	0	2	生效方式	立即生效	适用模式	S	数据类型	UInt16
设 0: 来源于 H06_03 给定值; 设 1: 来源于外部 AI1 模拟量电压给定; 设 2: PWM 占空比给定									

H06_01	功能描述	辅助速度指令 B 来源		修改方式	使能断开	出厂值	5	单位	—
	参数范围	0	5	生效方式	立即生效	适用模式	S	数据类型	UInt16
设 0: 来源于 H06_03 给定值; 设 1: 来源于外部 AI1 模拟量电压给定; 设 5: 来源于内部多段速给定									

H06_02	功能描述	速度指令选择		修改方式	使能断开	出厂值	0	单位	—
	参数范围	0	4	生效方式	立即生效	适用模式	S	数据类型	UInt16
当 H02_00=0 速度控制模式时; 设 0: 选择主速度指令 A 来源运行; 设 1: 选择辅助速度指令 B 来源运行;									

H06_03	功能描述	速度指令通讯设置值		修改方式	运行设定	出厂值	0	单位	rpm
	参数范围	-6000	6000	生效方式	立即生效	适用模式	S	数据类型	Int16
当 H06_02=0 时, 通过此参数设定电机运行转速;									

H06_04	功能描述	JOG 点动速度设置值		修改方式	运行设定	出厂值	100	单位	rpm
	参数范围	0	6000	生效方式	立即生效	适用模式	S	数据类型	UInt16
当 H03 组 DI 功能选择了 InFun18 (JOG_CMD+)、InFun19 (JOG_CMD-) 时通过此参数设定电机点动 JOG 运行转速;									

H06_05	功能描述	速度指令加速斜坡时间常数		修改方式	运行设定	出厂值	0	单位	ms
	参数范围	0	65535	生效方式	立即生效	适用模式	S	数据类型	UInt16
设定速度模式下电机由 0-1000rpm 加速时间 (内部多段速的加减速时间由 H12 组参数决定, 与此参数无关);									

H06_06	功能描述	速度指令减速斜坡时间常数		修改方式	运行设定	出厂值	0	单位	ms
	参数范围	0	65535	生效方式	立即生效	适用模式	S	数据类型	UInt16
设定速度模式下电机由 1000-0rpm 减速时间; 速度模式内部多段速的加减速时间由 H12 组参数决定, 与此参数无关;									

H06_18	功能描述	速度到达信号阈值		修改方式	运行设定	出厂值	1000	单位	rpm
	参数范围	10	6000	生效方式	立即生效	适用模式	P/S/T	数据类型	UInt16
设置转速到达的速度条件; 当电机滤波后的实际转速 >= 设定值, 判断转速到达, OutFun19 (V-Arr) 转速到达信号有效; 反之, 转速到达信号无效;									



## 4.1.6 转矩控制参数(H07)

H07_00	功能描述	主转矩指令 A 来源		修改方式	使能断开	出厂值	0	单位	—
	参数范围	0	1	生效方式	立即生效	适用模式	T	数据类型	Int16
设 0: 主转矩指令来源于 H07_03 数字给定; 设 1: 主转矩指令来源于外部 AI1 模拟量电压给定;									

H07_01	功能描述	辅助转矩指令 B 来源		修改方式	使能断开	出厂值	1	单位	—
	参数范围	0	1	生效方式	立即生效	适用模式	T	数据类型	Int16
设 0: 主转矩指令来源于 H07_03 数字给定; 设 1: 主转矩指令来源于外部 AI1 模拟量电压给定;									

H07_02	功能描述	转矩指令选择		修改方式	使能断开	出厂值	0	单位	—
	参数范围	0	1	生效方式	立即生效	适用模式	T	数据类型	Int16
当 H02_00=2(转矩控制模式)时; 设 0: 选择主转矩指令 A 来源运行; 设 1: 选择辅助转矩指令 B 来源运行;									

H07_03	功能描述	转矩指令通讯设置值		修改方式	运行设定	出厂值	0	单位	0.10%
	参数范围	-3000	3000	生效方式	立即生效	适用模式	T	数据类型	Int16
当 H02_00=2(转矩控制模式)时; 设置电机运行时正负方向输出的转矩限制, 限制转矩输出等于限制电流输出; 100.0%=电机 1 倍转矩 (电机 1 倍转矩=电机额定转矩和电机额定电流); 此参数与 H07_09/H07_10 以及厂家参数 H00_43/H01_03, 作为实际电机最大电流输出限制, 取其低有效;									

H07_05	功能描述	转矩指令滤波时间常数		修改方式	运行设定	出厂值	79	单位	0.01ms
	参数范围	0	3000	生效方式	立即生效	适用模式	P/S/T	数据类型	UInt16
通过设置转矩指令低通滤波时间的设置可使得转矩指令运行更加平滑, 减少震动。设置值过大将使电机响应性降低;									

H07_09	功能描述	正内部转矩限制		修改方式	运行设定	出厂值	3000	单位	0.10%
	参数范围	0	4000	生效方式	立即生效	适用模式	P/S/T	数据类型	UInt16
设置电机运行时正方向输出的转矩限制, 任何模式有效; 100.0%=电机 1 倍转矩 (电机 1 倍转矩=电机额定转矩和电机额定电流); 限制转矩输出=限制电流输出, 此参数与厂家参数 H00_43/H01_03 都作为实际电机最大电流输出限制, 取其低有效;									

H07_10	功能描述	负内部转矩限制		修改方式	运行设定	出厂值	3000	单位	0.10%
	参数范围	0	4000	生效方式	立即生效	适用模式	P/S/T	数据类型	UInt16
设置电机运行时负方向输出的转矩限制, 与模式无关; 限制转矩输出等于限制电流输出; 100.0%=电机 1 倍转矩 (电机 1 倍转矩=电机额定转矩和电机额定电流); 限制转矩输出=限制电流输出, 此参数与厂家参数 H00_43/H01_03 都作为实际电机最大电流输出限制, 取其低有效;									

H07_19	功能描述	转矩控制正向速度限制值		修改方式	运行设定	出厂值	1500	单位	rpm
	参数范围	0	6000	生效方式	立即生效	适用模式	T	数据类型	UInt16
设置转矩模式时限制电机正向最高转速限制, 转矩控制时必须设置速度限制, 避免轻负载电机无限升速导致超速飞车; 设置了转矩输出百分比和转速限制, 当负载小于转矩输出, 电机将按照转矩输出方向加速旋转, 加速到速度限制或输出转矩不足以支持继续加速, 电机将停止加速, 根据负载波动而速度波动。当负载约等于转矩输出, 电机将停止。当负载大于输出转矩, 电机将被拖动反向旋转变成逆向阻尼施加力矩;									

H07_20	功能描述	转矩控制时负向速度限制值		修改方式	运行设定	出厂值	1500	单位	rpm
	参数范围	0	6000	生效方式	立即生效	适用模式	T	数据类型	UInt16
设置转矩模式时限制电机反向最高转速限制，转矩控制时必须设置速度限制，避免轻负载电机无限升速导致超速飞车；过程原理同 H07_19 转矩控制正向速度限制一致；									

H07_21	功能描述	转矩到达基准值		修改方式	运行设定	出厂值	0	单位	0.10%
	参数范围	0	3000	生效方式	立即生效	适用模式	P/S/T	数据类型	UInt16
H0B_02/H07_21/H07_22/H07_23 参数作为转矩到达输出 OutFun18 (ToReach) 的有效条件，关系如下：： 实际转矩 (H0B_02)，转矩到达基准值 (H07_21)，转矩到达有效值 (H07_22)，转矩到达无效值 (H07_23)； 当实际转矩 ≥ 转矩到达基准值 + 转矩到达有效值时；矩到达输出 OutFun18 (ToReach) 有效； 当实际转矩 < 转矩到达基准值 + 转矩到达无效值时；矩到达输出 OutFun18 (ToReach) 无效；									

H07_22	功能描述	转矩到达有效值		修改方式	运行设定	出厂值	200	单位	0.10%
	参数范围	0	3000	生效方式	立即生效	适用模式	P/S/T	数据类型	UInt16
转矩到达输出 OutFun18 (ToReach) 的有效条件；									

H07_23	功能描述	转矩到达无效值		修改方式	运行设定	出厂值	100	单位	0.10%
	参数范围	0	3000	生效方式	立即生效	适用模式	P/S/T	数据类型	UInt16
转矩到达输出 OutFun18 (ToReach) 的无效条件；									



### 4.1.7 性能与保护参数(H08~H09~H0A)

H08_00	功能描述	速度环增益		修改方式	运行设定	出厂值	200	单位	0.1Hz
	参数范围	1	20000	生效方式	立即生效	适用模式	P/S	数据类型	UInt16

设置速度环增益能够决定速度环跟随的，变化的速度指令最高频率；  
在电机不发生噪音、振动的情况下，适当增加此参数值，可加快定位时间和跟随性；发生噪音和振动则降低此参数值；

H08_01	功能描述	速度环积分时间常数		修改方式	运行设定	出厂值	1000	单位	0.01ms
	参数范围	15	51200	生效方式	立即生效	适用模式	P/S	数据类型	UInt16

设置速度环积分时间常数能够消除速度环偏差；  
减少设置值可加强积分作用，加快定位时间，但设置值过小容易引起电机和机械振动；

H08_02	功能描述	位置环增益		修改方式	运行设定	出厂值	100	单位	0.1Hz
	参数范围	0	20000	生效方式	立即生效	适用模式	P	数据类型	UInt16

设置位置环增益能够决定位置环跟随的，变化的速度指令最高频率；  
在电机不发生噪音、振动的情况下，适当增加此参数值，可加快定位时间并提高电机静态时抵抗外界扰动的能力；  
设置值过大可能导致系统不稳定震荡则应降低此参数值；

H08_15	功能描述	负载转动惯量比		修改方式	运行设定	出厂值	0	单位	0.01 倍
	参数范围	0	12000	生效方式	立即生效	适用模式	P/S/T	数据类型	UInt16

设置相对电机自身惯量的机械负载惯量比；H08\_15=0 表示电机不带负载；H08\_15=1 表示负载惯量与电机惯量相等；  
高惯量负载因先增加此参数值，然后再调节增益；

H09_00	功能描述	自调整模式选择		修改方式	运行设定	出厂值	0	单位	—
	参数范围	0	1	生效方式	立即生效	适用模式	P/S/T	数据类型	UInt16

设 0：参数自动调整无效（标准刚性表），手动调节增益参数；  
设 1：使用标准刚性表，根据刚性表等级自动调整增益；

H09_01	功能描述	刚性等级选择		修改方式	运行设定	出厂值	10	单位	—
	参数范围	0	41	生效方式	立即生效	适用模式	P/S/T	数据类型	UInt16

H09\_00=1 时，根据刚性表等级设置电机刚性，刚性等级越高，增益越强，响应越快，但过强的刚性回引起振动；

H0A_04	功能描述	电机过载保护增益		修改方式	使能断开	出厂值	100	单位	%
	参数范围	10	3000	生效方式	立即生效	适用模式	P/S/T	数据类型	UInt16

通过设置此参数值，决定电机过载故障报警 ER.620 报出的时间；100%约等于 10S，不同电机有所差异；  
设置此参数应以电机实际发热情况确定，过大的值电机机会使电机长时间超过自身转扭不过载报警导致电机温度过高；

H0A_10	功能描述	位置偏差过大故障阈值		修改方式	运行设定	出厂值	1048576	单位	编码器单位
	参数范围	1	1073741824	生效方式	立即生效	适用模式	P	数据类型	UInt32

设置位置模式下位置偏差过大过载报警阈值；默认 131072\*8=1048576，超过 8 圈报警位置偏差过大；  
当电机实际位置与指令位置偏差超过此参数值，将发生故障报警 ER.B00；

H0A_26	功能描述	电机过载屏蔽使能		修改方式	使能断开	出厂值	0	单位	—
	参数范围	0	1	生效方式	立即生效	适用模式	P/S/T	数据类型	UInt16

设 0：开放电机过载检测报警；  
设 1：屏蔽电机过载检测报警，过载后电机自动降流运行。

H0A_36	功能描述	绝对值编码器故障屏蔽选择		修改方式	使能断开	出厂值	0	单位	—
	参数范围	0	3	生效方式	立即生效	适用模式	P/S/T	数据类型	UInt16
设 0: 多圈绝对值编码器正常应用; 设 1: 屏蔽圈数溢出检测; 设 2: 屏蔽电池状态检测 设 3: 屏蔽圈数溢出检测+电池状态检测;									

H0A_44	功能描述	单相母线电压过压产生值		修改方式	运行设定	出厂值	—	单位	V
	参数范围	24	500	生效方式	立即生效	适用模式	P/S/T	数据类型	UInt16
驱动器实时单相母线电压高于设定值, 过压报警									

H0A_48	功能描述	单相母线电压欠压产生值		修改方式	运行设定	出厂值	—	单位	V
	参数范围	15	500	生效方式	立即生效	适用模式	P/S/T	数据类型	UInt16
驱动器实时单相母线电压低于设定值, 欠压报警									

H0A_50	功能描述	上电初始化延时时间		修改方式	运行设定	出厂值	1000	单位	ms
	参数范围	500	5000	生效方式	立即生效	适用模式	P/S/T	数据类型	UInt16
驱动器上电初始化延时时间设定									

H0A_51	功能描述	欠压持续产生报警时间		修改方式	运行设定	出厂值	10	单位	ms
	参数范围	0	500	生效方式	立即生效	适用模式	P/S/T	数据类型	UInt16
驱动器持续欠压延时报警设定时间									

H0A_52	功能描述	PULSE/DIR 信号硬件滤波		修改方式	运行设定	出厂值	0	单位	—
	0	15	7	生效方式	立即生效	适用模式	P	数据类型	UInt16
设 1: 最高接收脉冲频率 <300KHZ; 设 2: 最高接收脉冲频率 <160KHZ; 设 3: 最高接收脉冲频率 <070KHZ; 设 4: 最高接收脉冲频率 <050KHZ; 设置合适的脉冲指令滤波等级, 可以有效抗干扰; 实际最高脉冲频率要小于选择的滤波等级允许值									

#### 4.1.8 监视只读参数(H0B)

H0B_00	功能描述	实际电机转速		修改方式	仅显示	出厂值	0	单位	rpm
	参数范围	-65535	65535	生效方式	——	适用模式	ALL	数据类型	Int16
显示电机滤波后的实时转速； H0B 组所有显示参数只能通讯读取，不可更改（写）；									

H0B_02	功能描述	内部实时转矩指令		修改方式	仅显示	出厂值	0	单位	0.10%
	参数范围	-32767	32767	生效方式	——	适用模式	ALL	数据类型	Int16
显示实时内部转矩输出，100.0%对应电机额定转矩；									

H0B_03	功能描述	输入信号 (DI 信号) 监视		修改方式	仅显示	出厂值	0	单位	——
	参数范围	0	99999	生效方式	——	适用模式	ALL	数据类型	UInt32
十进制显示硬件 DI 端口状态；；例如 DI1 和 DI3 有效其余 DO 无效，则二进制为 00000101，H0B_05 显示为 5（十进制）；									

H0B_05	功能描述	输出信号 (DO 信号) 监视		修改方式	仅显示	出厂值	0	单位	——
	参数范围	0	65535	生效方式	——	适用模式	ALL	数据类型	UInt16
十进制显示硬件 DO 端口状态；；例如 DO1 和 DO2 有效其余 DO 无效，则二进制为 00000011，H0B_05 显示为 3（十进制）；									

H0B_07	功能描述	绝对位置计数器 (32 位十进制显示)		修改方式	仅显示	出厂值	0	单位	指令单位
	参数范围	-99999999	999999999	生效方式	——	适用模式	ALL	数据类型	Int32
显示电机的实时绝对位置（指令脉冲单位）；原点复归成功后，当前位置将清零；									

H0B_11	功能描述	输入位置指令对应速度信息		修改方式	仅显示	出厂值	0	单位	rpm
	参数范围	-6000	6000	生效方式	——	适用模式	P	数据类型	Int16
显示指令脉冲输入频率对应的转速信息，与使能无关；可在使能 OFF 下通过此参数测试外部指令脉冲频率是否正确；									

H0B_12	功能描述	平均负载率		修改方式	仅显示	出厂值	0	单位	0.10%
	参数范围	0	5000	生效方式	——	适用模式	ALL	数据类型	UInt16
显示电机平均负载占电机额定转矩的实时百分比，100.0%对应电机额定转矩；具有较低的滞后性；									

H0B_13	功能描述	输入指令脉冲计数器 (32 位十进制显示)		修改方式	仅显示	出厂值	0	单位	指令单位
	参数范围	-99999999	999999999	生效方式	——	适用模式	P	数据类型	Int32
显示指令脉冲输入个数根据方向累加或累减，与使能无关；可在使能 OFF 下通过此参数测试外部指令脉冲输入个数是否正确；									

H0B_15	功能描述	编码器位置偏差计数器 (32 位十进制显示)		修改方式	仅显示	出厂值	0	单位	编码器单位
	参数范围	-99999999	999999999	生效方式	——	适用模式	P	数据类型	Int32
显示电机当前位置与指令位置的实时偏差值；									

H0B_21	功能描述	AI1 采样电压值或 PWM 占空比		修改方式	仅显示	出厂值	0	单位	0.01V
	参数范围	-300	3000	生效方式	——	适用模式	P/S/T	数据类型	Int16
显示外部模拟量通道 1 (AI1) 输入的电压值或 PWM 占空比									

H0B_24	功能描述	相电流有效值		修改方式	仅显示	出厂值	0	单位	0.01A
	参数范围	0	10000	生效方式	——	适用模式	P/S/T	数据类型	UInt16

显示电机实时输出相电流值;

H0B_26	功能描述	母线电压值		修改方式	仅显示	出厂值	0	单位	0.1V
	参数范围	0	10000	生效方式	——	适用模式	P/S/T	数据类型	UInt16

显示驱动实时输入母线电压; 可用来监测外部电源输入电压稳定性;

H0B_27	功能描述	模块温度值		修改方式	仅显示	出厂值	0	单位	°C
	参数范围	-100	100	生效方式	——	适用模式	P/S/T	数据类型	Int16

显示当前驱动器 MOS 实时温度值;

H0B_33	功能描述	故障记录		修改方式	运行设定	出厂值	0	单位	前 n 次故障
	参数范围	0	9	生效方式	立即生效	适用模式	P/S/T	数据类型	UInt16

用来设置电机最近 10 次的故障; 若无故障记录则不显示;  
 设 0: H0B\_34 显示当前故障信息;  
 设 1: H0B\_34 显示上 1 次故障信息;  
 设……  
 设 9: H0B\_34 显示上 9 次故障信息;

H0B_34	功能描述	所选次数故障码		修改方式	显示	出厂值	0	单位	-
	参数范围	0	65535	生效方式	——	适用模式	P/S/T	数据类型	UInt16

显示 H0B\_33 选择的故障信息, 默认显示当前故障, 若无故障记录则不显示;

H0B_70	功能描述	绝对值编码器旋转圈数数据		修改方式	显示	出厂值	0	单位	r
	参数范围	-32768	32767	生效方式	——	适用模式	ALL	数据类型	Int16

显示绝对值编码器旋转圈数数据, 单圈绝对值电机上电圈数数据自动清零;多圈绝对值电机圈数被记忆;

H0B_71	功能描述	绝对值编码器的 1 圈内位置		修改方式	显示	出厂值	0	单位	编码器单位
	参数范围	0	2147483647	生效方式	——	适用模式	ALL	数据类型	UInt32

显示绝对值编码器单圈内位置数据, AIMtor 电机 1 圈细分为 131072;

H0B_77	功能描述	绝对值编码器绝对位置 (低 32 位)		修改方式	显示	出厂值	0	单位	编码器单位
	参数范围	-99999999	999999999	生效方式	——	适用模式	ALL	数据类型	Int32

显示多圈绝对值电机基于绝对编码器位置低 32 位; 单圈绝对值电机上电圈数数据自动清零, 多圈绝对值电机圈数被记忆;

H0B_79	功能描述	绝对值编码器绝对位置 (高 32 位)		修改方式	显示	出厂值	0	单位	编码器单位
	参数范围	-99999999	999999999	生效方式	——	适用模式	ALL	数据类型	Int32

显示多圈绝对值电机基于绝对编码器位置高 32 位; 单圈绝对值电机上电圈数数据自动清零, 多圈绝对值电机圈数被记忆;

### 4.1.9 RS485 通讯与功能参数(H0C)

H0C_00	功能描述	伺服轴地址		修改方式	运行设定	出厂值	1	单位	-
	参数范围	1	247	生效方式	断电重启	适用模式	ALL	数据类型	UInt16
设置伺服轴地址; AIMotor 支持广播模式 (主机通过广播模式只能对从站写操作, 从站根据收到主站命令执行但不返回数据); 当一个主机控制多个从站, 必须保证每个从站唯一轴地址, 不可重复, 否则导致通讯失败;									

H0C_02	功能描述	串口波特率设置		修改方式	运行设定	出厂值	5	单位	-
	参数范围	0	6	生效方式	断电重启	适用模式	ALL	数据类型	UInt16
设置伺服轴通讯波特率, 出厂默认 57600; 伺服轴波特率必须和主机波特率保持一致, 否则无法建立通讯;									
<b>设置值</b>		<b>波特率</b>			<b>备注</b>				
0		2400kbps			波特率越低, 通讯的速度越慢, 不易受外部信号;  连接厂家上位机调试软件时, 建议使用高波特率, 更流畅。				
1		4800kbps							
2		9600kbps							
3		19200kbps			波特率越高, 通讯的速度越快, 相对易受外部信号干扰; 在电磁恶劣或长距离通讯时建议使用低波特率保证通讯稳定;				
4		38400kbps							
5		57600kbps							
6		115200kbps							

H0C_03	功能描述	MODBUS 数据格式		修改方式	运行设定	出厂值	0	单位	-
	参数范围	0	3	断电重启	立即生效	适用模式	ALL	数据类型	UInt16
设置伺服轴通讯数据校验方式; 伺服轴 Modbus 数据格式和主机保持一致; 设 0: 无校验, 2 个结束位; 设 3: 无校验, 1 个结束位;									

H0C_13	功能描述	MODBUS 通讯写入是否更新到 EEPROM		修改方式	运行设定	出厂值	0	单位	-
	参数范围	0	1	生效方式	立即生效	适用模式	ALL	数据类型	UInt16
使用通讯更改的参数值保存在临时存储区生效, 断电后参数将恢复更改前的值, 此参数决定是否将修改的参数值永久保存; 设 1: 将通讯更改的参数保存进 EEPROM, 保存成功参数自动置 0;									

#### 4.1.10 辅助功能参数(H0D)

H0D_00	功能描述	软件复位		修改方式	使能断开	出厂值	0	单位	—
	参数范围	0	1	生效方式	立即生效	适用模式	ALL	数据类型	UInt16

设 1: 电机系统软件复位重启, 类似于断电重启效果; 复位成功后自动置 0;

H0D_01	功能描述	故障复位		修改方式	使能断开	出厂值	0	单位	—
	参数范围	0	1	生效方式	立即生效	适用模式	ALL	数据类型	UInt16

设 1: 复位驱动器故障报警状态 (有些故障报警不支持故障复位需检查原因后断电重启);

H0D_05	功能描述	紧急停机		修改方式	运行设定	出厂值	0	单位	—
	参数范围	0	1	生效方式	立即生效	适用模式	ALL	数据类型	UInt16

设 0: 解除紧急停机;

设 1: 内部紧急停机, 紧急停机后电机立即停止保持位置锁定;

H0D_20	功能描述	绝对值编码器复位使能		修改方式	使能断开	出厂值	0	单位	—
	参数范围	0	2	生效方式	立即生效	适用模式	ALL	数据类型	UInt16

设 0: 无作用;

设 1: 复位绝对值编码器内部故障信息;

设 2: 复位绝对值编码器内部故障信息+清除多圈数据;

#### 4.1.11 内部多段位参数(H11)

H11_00	功能描述	多段位置运行方式		修改方式	使能断开	出厂值	0	单位	—
	参数范围	0	5	生效方式	立即生效	适用模式	P	数据类型	UInt16

当 H02\_00=1 选择位置控制模式, H05\_00=2 选择位置指令来源于多段位时, 设置下表中的多段位运行方式

设置值	运行方式	备注
0	单周期运行结束停机	运行 1 轮即停机, 多段位使能电平有效时开始运行; 段号从第 1 段自动递增运行至终点段, 段与段之间可设等待时间; 多段位使能 OFF, 强制停止;
1	周期循环运行	循环运行, 多段位使能电平有效时开始运行; 段号从第 1 段自动递增运行至终点段, 终点段执行完等待时间, 自动又从第 1 段开始重复; 多段位使能 OFF, 强制停止;
2	DI 切换运行	设置 DI 切换运行, 必须有至少一个 DI 关联多段运行指令切换; InFun6 (CMD1) InFun7 (CMD2) 为多段切换指令 1、2; 由 DI 端子组合逻辑决定运行的段数 (段内位置/速度/加减速预设置); 段与段之间无等待时间, 取决于调用的时机; 每次 DI 端子逻辑确定后, 都需要多段位使能上升沿触发时开始运行。 DI 端子的组合逻辑如下注释 2;

注 1: 多段位运行方式都必须将 DI 关联一个 InFun28 (PosInSen) 多段位使能;

注 2: DI 切换运行组合逻辑如下表:

多段切换指令 1 (CMD1)	多段切换指令 2 (CMD2)	多段位使能 (PosInSen)	运行位置段
OFF	OFF	OFF→ON	段 1
ON	OFF	OFF→ON	段 2
OFF	ON	OFF→ON	段 3
ON	ON	OFF→ON	段 4



H11_01	功能描述	位移指令终点段数		修改方式	使能断开	出厂值	1	单位	—
	参数范围	1	4	生效方式	立即生效	适用模式	P	数据类型	UInt16

设置多段位运行总段数，不同段数可设置不同的位移，速度，加减速时间；  
 当多段位运行方式≠2，多段位段号自动递增切换运行，切换顺序为 1,2…H11\_01 终点段；

H11_02	功能描述	余量处理方式		修改方式	使能断开	出厂值	0	单位	—
	参数范围	0	1	生效方式	立即生效	适用模式	P	数据类型	UInt16

当多段位运行方式=0/1，多段位运行中若切换了模式或多段位使能信号由 ON 变为 OFF 时被暂停运行，重新再运行处理方式；  
 设 0：继续运行上次剩余段数，如上次运行到第二段中途暂停，重新运行将舍弃第二段 2 余量，从第 3 段继续运行；  
 设 1：重新从第一段开始运行，如上次运行到第二段中途暂停，重新运行将舍弃剩余段数，从第 1 段重新运行；

H11_04	功能描述	位移指令类型选择		修改方式	使能断开	出厂值	0	单位	—
	参数范围	0	1	生效方式	立即生效	适用模式	P	数据类型	UInt16

设 0：相对位移指令（基于当前位置进行增量位移指令）  
 设 1：绝对位移指令（基于坐标零位（原点）进行增量位移指令）  
 如图电机当前在 200 位置，如果执行相对位置指令，位移量为 100，  
 则电机最终移动到 200+100=300 位置；  
 如图电机当前在 200 位置，如果执行绝对位置指令，位移量为 100，  
 则电机最终移动到 0+100=100 位置；

H11_12	功能描述	第 1 段移动位移		修改方式	运行设定	出厂值	1000	单位	指令单位
	参数范围	-10000000	10000000	生效方式	立即生效	适用模式	P	数据类型	Int32

当 H11\_04=0 相对位移指令时，设置多段位置第 1 段移动相对位移增量；电机的运动方向取决于设定的正负数；  
 当 H11\_04=1 绝对位移指令时，设置多段位置第 1 段移动目标位置，电机的运动方向取决于当前位置与目标位置坐标方向；  
 以下其它段数同理；

H11_14	功能描述	第 1 段位移最大运行速度		修改方式	运行设定	出厂值	200	单位	rpm
	参数范围	1	6000	生效方式	立即生效	适用模式	P	数据类型	UInt16

设置执行第 1 段位置运行的最高转速；当位移量很小时电机还在加速过程中就开始减速停止位置到达，实际会达不到最高转速；  
 以下其它段数同理；

H11_15	功能描述	第 1 段位移加减速时间		修改方式	运行设定	出厂值	10	单位	ms
	参数范围	1	65535	生效方式	立即生效	适用模式	P	数据类型	UInt16

设置执行第 1 段位置运行时由 0-1000rpm 的加速和 1000-0rpm 的减速时间；以下其它段数同理；  
 以下其它段数同理；

H11_16	功能描述	第 1 段位移完成后等待时间		修改方式	运行设定	出厂值	10	单位	ms
	参数范围	0	10000	生效方式	立即生效	适用模式	P	数据类型	UInt16

设置执行第 1 段位置运行结束后，停顿设定的延时时间，然后再执行下一段；  
 当 H11\_00=2 (DI 切换运行) 和 H11\_00=3 (顺序运行) 时此参数无效；以下其它段数同理；

H11_17	功能描述	第 2 段移动位移		修改方式	运行设定	出厂值	1000	单位	指令单位
	参数范围	-10000000	10000000	生效方式	立即生效	适用模式	P	数据类型	Int32

H11_19	功能描述	第 2 段位移最大运行速度		修改方式	运行设定	出厂值	200	单位	rpm
	参数范围	1	6000	生效方式	立即生效	适用模式	P	数据类型	UInt16

H11_20	功能描述	第 2 段位移加减速时间		修改方式	运行设定	出厂值	10	单位	ms
	参数范围	1	65535	生效方式	立即生效	适用模式	P	数据类型	UInt16
H11_21	功能描述	第 2 段位移完成后等待时间		修改方式	运行设定	出厂值	10	单位	ms
	参数范围	0	10000	生效方式	立即生效	适用模式	P	数据类型	UInt16
H11_22	功能描述	第 3 段移动位移		修改方式	运行设定	出厂值	1000	单位	指令单位
	参数范围	-10000000	10000000	生效方式	立即生效	适用模式	P	数据类型	Int32
H11_24	功能描述	第 3 段位移最大运行速度		修改方式	运行设定	出厂值	200	单位	rpm
	参数范围	1	6000	生效方式	立即生效	适用模式	P	数据类型	UInt16
H11_25	功能描述	第 3 段位移加减速时间		修改方式	运行设定	出厂值	10	单位	ms
	参数范围	1	65535	生效方式	立即生效	适用模式	P	数据类型	UInt16
H11_26	功能描述	第 3 段位移完成后等待时间		修改方式	运行设定	出厂值	10	单位	ms
	参数范围	0	10000	生效方式	立即生效	适用模式	P	数据类型	UInt16
H11_27	功能描述	第 4 段移动位移		修改方式	运行设定	出厂值	1000	单位	指令单位
	参数范围	-10000000	10000000	生效方式	立即生效	适用模式	P	数据类型	Int32
H11_29	功能描述	第 4 段位移最大运行速度		修改方式	运行设定	出厂值	200	单位	rpm
	参数范围	1	6000	生效方式	立即生效	适用模式	P	数据类型	UInt16
H11_30	功能描述	第 4 段位移加减速时间		修改方式	运行设定	出厂值	10	单位	ms
	参数范围	1	65535	生效方式	立即生效	适用模式	P	数据类型	UInt16
H11_31	功能描述	第 4 段位移完成后等待时间		修改方式	运行设定	出厂值	10	单位	ms
	参数范围	0	10000	生效方式	立即生效	适用模式	P	数据类型	UInt16



#### 4.1.12 内部多段速参数(H12)

H12_00	功能描述	多段速度指令运行方式		修改方式	使能断开	出厂值	1	单位	—
	参数范围	0	2	生效方式	立即生效	适用模式	S	数据类型	UInt16

当 H02\_00=0 选择位置控制模式, H06\_00=1 选择速度指令来源于多段速时, 设置下表多段速运行方式

设置值	运行方式	备注
0	单周期运行结束停机	运行 1 轮即停机, 伺服使能电平有效时开始运行; 段号从第 1 段自动递增运行至终点段, 每段运行时间可设; 伺服使能 OFF, 电机按照 H02_05 设定的使能 OFF 方式停止;
1	周期循环运行	循环运行, 伺服使能电平有效时开始运行; 段号从第 1 段自动递增运行至终点段, 每段运行时间可设; 终点段运行时间执行完, 自动又从第 1 段开始重复循环执行; 伺服使能 OFF, 电机按照 H02_05 设定的使能 OFF 方式停止;
2	DI 切换运行	设置 DI 切换运行, 必须有至少一个 DI 关联多段运行指令切换; InFun6 (CMD1) InFun7 (CMD2) 为多段切换指令 1、2; 由 DI 端子组合逻辑决定运行的段数 (段内速度/段运行时间); 每次 DI 端子逻辑确定后, 且伺服使能中, 将立即切换对应的段数运行;

注 1: DI 切换运行组合逻辑如下表:

多段切换指令 1 (CMD1)	多段切换指令 2 (CMD2)	使能 (SON)	运行速度段
OFF	OFF	ON	段 1
ON	OFF	ON	段 2
OFF	ON	ON	段 3
ON	ON	ON	段 4

H12_01	功能描述	速度指令终点段数选择		修改方式	使能断开	出厂值	4	单位	—H
	参数范围	1	4	生效方式	立即生效	适用模式	S	数据类型	UInt16

设置多段速运行总段数, 不同段数可设置不同的运行速度和运行时间;

当多段位运行方式 ≠ 2, 多段速段号自动递增切换运行, 切换顺序为 1,2...H12\_01 终点段;

H12_03	功能描述	加速时间		修改方式	运行设定	出厂值	10	单位	ms
	参数范围	0	65535	生效方式	立即生效	适用模式	S	数据类型	UInt16

设置 0-1000rpm 的加速时间; 当段与段切换时, 电机自动加减速平滑过渡; 所有段数通用;

H12_04	功能描述	减速时间		修改方式	运行设定	出厂值	10	单位	ms
	参数范围	0	65535	生效方式	立即生效	适用模式	S	数据类型	UInt16

设置 1000-0rpm 的加速时间; 当段与段切换时, 电机自动加减速平滑过渡; 所有段数通用;

H12_20	功能描述	第 1 段速度指令		修改方式	运行设定	出厂值	0	单位	rpm
	参数范围	-6000	6000	生效方式	立即生效	适用模式	S	数据类型	Int16

设置执行第 1 段速度运行的最高转速; 电机的运动方向取决于设定的正负数; 以下其它段数同理;

H12_21	功能描述	第 1 段指令运行时间		修改方式	运行设定	出厂值	50	单位	0.1s
	参数范围	0	65535	生效方式	立即生效	适用模式	S	数据类型	UInt16

设置执行第 1 段速度运行的时间; 时间到达此段运行完成; 以下其它段数同理;

H12_23	功能描述	第 2 段速度指令		修改方式	运行设定	出厂值	100	单位	rpm
	参数范围	-6000	6000	生效方式	立即生效	适用模式	S	数据类型	Int16

H12_24	功能描述	第 2 段指令运行时间		修改方式	运行设定	出厂值	50	单位	0.1s
	参数范围	0	65535	生效方式	立即生效	适用模式	S	数据类型	UInt16

H12_26	功能描述	第 3 段速度指令		修改方式	运行设定	出厂值	300	单位	rpm
	参数范围	-6000	6000	生效方式	立即生效	适用模式	S	数据类型	Int16

H12_27	功能描述	第 3 段指令运行时间		修改方式	运行设定	出厂值	50	单位	0.1s
	参数范围	0	65535	生效方式	立即生效	适用模式	S	数据类型	UInt16

H12_29	功能描述	第 4 段速度指令		修改方式	运行设定	出厂值	500	单位	rpm
	参数范围	-6000	6000	生效方式	立即生效	适用模式	S	数据类型	Int16

H12_30	功能描述	第 4 段指令运行时间		修改方式	运行设定	出厂值	50	单位	0.1s
	参数范围	0	65535	生效方式	立即生效	适用模式	S	数据类型	UInt16

## 第五章 485 通讯功能

### 5.1-通讯协议介绍

伺服驱动器内嵌标准 Modbus RTU 通信协议，支持 Modbus RTU 主站读写单个、多个参数的操作。当有 Modbus 协议的控制器与伺服驱动器成功连接后，控制器则可直接对伺服驱动器进行参数设置、监控读取等操作。伺服驱动器在通信控制模式时，控制器可实时修改位置、速度、转矩运行指令参数，以改变电机运行位置、速度、转矩等。

驱动器的参数功能号与设备 Modbus 地址对应关系是：如下表

参数功能号		计算方式	Modbus 地址
16 进制	10 进制	(16 进制组号)×256 + (10 进制组内编号)	10 进制
H02	00	02 (02)×256 + 00	512
H0C	12	0C(12)×256 + 13	3085
H11	04	11(17)×256 + 04	4356
参数功能组编号 (16 进制) ×256 + 参数组内地址编号 (十进制) = Modbus 寄存器控制地址 (10 进制)			

Modbus RTU 协议有多种总线命令，伺服驱动器支持其中的最常用的 3 种功能码命令(03H/06H/10H)，这 3 种功能码命令可以满足控制器对伺服驱动器的全方位控制。

#### 1: 通讯读写参数数据长度

Modbus 寄存器为 16 位数据长度，使用 Modbus 命令时注意访问参数的数据类型。

参数数据类型为 UInt16, Int16 应使用功能码 03H 读, 06H 写;

参数数据类型为 UInt32, Int32 或连续读写多个参数应使用功能码 03H 读, 10H 写;

#### 2: 03H(读单个寄存器)

使用功能码 03H 如果只读一个参数，寄存器起始地址为该参数的寄存器地址。返回数据为该参数对应的数据;

例：主机发送以下请求数据帧，读取驱动器通信地址站号为 01，参数号为 H0B\_00（当前电机转速）数据。

H0B\_00 寄存器地址为 0B00H；读取寄存器数量为 1(数据类型 Int16)；发送请求帧↓；

从站地址	功能码	寄存器起始地址高位	寄存器起始地址低位	读取寄存器数量高位	读取寄存器数量低位	CRC 校验高位	CRC 校验低位
01H	03H	0BH	00H	00H	01H	86H	2EH

假设电机当前转速为 0，驱动器正确返回应答帧为↓返回起始地址数据为 H0B\_00 数据；

从站地址	功能码	返回数据字节数长度	返回起始地址数据高位	返回起始地址数据低位	CRC 校验高位	CRC 校验低位
01H	03H	02H	00H	00H	B8H	44H

#### 3: 06H(写单个寄存器)

使用 06H 功能码只能写 1 个 16 位数据长度的参数，寄存器起始地址为该参数的寄存器地址，驱动器收到请求数据帧成功后将此参数值更改为写入的数据；

例：主机发送以下请求数据帧，将驱动器通信地址站号为 01，参数号为 H02\_00（控制模式选择）写数据 1。

H02\_00 寄存器地址为 0200H；写入数据为 1，数据类型为 Int16；发送请求帧↓

从站地址	功能码	寄存器起始地址高位	寄存器起始地址低位	写入寄存器数据高位	写入寄存器数据低位	CRC 校验高位	CRC 校验低位
01H	06H	02H	00H	00H	01H	49H	B2H

写入成功后驱动器正确返回应答针为↓H0B\_00 的值将被更改成 1；

从站地址	功能码	寄存器起始地址高位	寄存器起始地址低位	已接收寄存器数据高位	已接收寄存器数据低位	CRC 校验高位	CRC 校验低位
01H	06H	02H	00H	00H	01H	49H	B2H

#### 4: 03H(读连续多个寄存器)

参数表有些参数的数据类型是 32 位，有些参数之间有跳跃如 H0B\_00 的下一个参数是 H0B\_02，想要连续读取多个参数数据就需要使用 03H 功能码读连续多个 16 位寄存器。使用 03H 读连续多个参数时，寄存器起始地址为第 1 个参数的寄存器地址。返回连续数据顺序为第 1 个参数数据→第 2 个参数数据→第 N 个参数的数据；系统是根据返回的第 1 个参数数据自动顺序偏移，返回数据的多少取决于读取寄存器的数量；

例：主机发送以下请求数据帧，读取驱动器通信地址站号为 01，参数号为 H0B\_02（电机实时转矩）和它的下一个参数 H0B\_03(输入 DI 监视) 和它的再下一个参数 H0B\_05(输出 DO 监视)三个参数数据。

起始参数 H0B\_02 的寄存器地址为 0B02H；参数数据类型为 H0B\_02(Int16)，H0B\_03(UInt32)，H0B\_05(UInt16)，根据参数数据类型读取的寄存器数量为 4 个；发送请求针↓；

从站地址	功能码	寄存器起始地址高位	寄存器起始地址低位	读取寄存器数量高位	读取寄存器数量低位	CRC 校验高位	CRC 校验低位
01H	03H	0BH	02H	00H	04H	E7	ED

假设当前参数值 H0B\_02=100，H0B\_03=1，H0B\_05=3 驱动器正确返回应答针为↓

从站地址	功能码	返回数据字节长度	返回起始地址数据高位	返回起始地址数据低位	返回起始地址+1 数据高位	返回起始地址+1 数据低位	返回起始地址+2 数据高位	返回起始地址+2 数据低位	返回起始地址+3 数据高位	返回起始地址+3 数据低位	CRC 校验高位	CRC 校验低位
01H	03H	08H	00H	64H	00H	01H	00H	00H	00H	03H	A1H	D0H
			H0B_02 参数返回值		H0B_03 参数返回值 (低 16 位在前，高 16 位在后)				H0B_05 返回值			

#### 5: 10H(写连续多个寄存器)

参数表有些参数的数据类型是 32 位，有些参数之间有跳跃如 H05\_04 的下一个参数是 H05\_07，想要连续写多个参数数据就需要使用 10H 功能码写连续多个 16 位寄存器。使用 10H 读连续多个参数时，寄存器起始地址为第 1 个参数的寄存器地址。写入连续数据顺序为第 1 个参数数据→第 2 个参数数据→第 N 个参数的数据；系统是根据接收到的第 1 个参数数据自动顺序偏移，写入的数据；

例：主机发送以下请求数据帧，将驱动器通信地址站号为 01，参数号为 H11\_12（第 1 段位移量）写入 1000 和它的下一个参数 H11\_14(第 1 段最大速度)写入 200。

起始参数 H11\_12 的寄存器地址为 110CH；参数数据类型为 H11\_12(Int32)，H11\_14(UInt16)；根据参数数据类型写入的寄存器数量为 3 个；发送请求针↓；

从站地址	功能码	寄存器起始地址高位	寄存器起始地址低位	写寄存器数量高位	写寄存器数量低位	写入字节数量	起始地址数据高位	起始地址数据低位	起始地址+1 数据高位	起始地址+1 数据低位	起始地址+2 数据高位	起始地址+2 数据低位	CRC 校验高位	CRC 校验低位	
01H	10H	11H	0CH	00H	03H	06H	03H	E8H	00H	00H	00H	00H	C8H	F7H	65H
							H11_12 写入的数据				H11_14 数据				

写入成功后驱动器正确返回应答针为↓H11\_12 的值将被更改成 1000；H11\_14 的值将被更改成 200；

从站地址	功能码	寄存器起始地址高位	寄存器起始地址低位	已接收寄存器数量高位	已接收寄存器数量低位	CRC 校验高位	CRC 校验低位
01H	10H	11H	0CH	00H	03H	45H	37H

## 6: 通讯错误码

如果通讯时，主站发送错误的数数据帧或因为干扰导致从站伺服接收到主站错误信息，从站将返回错误数据帧，格式如下

从站地址	功能错误码	错误号	CRC 校验高位	CRC 校验低位
根据实际通讯站号返回	(使用 03H 码时) =83H (使用 06H 码时) =86H (使用 10H 码时) =90H	(功能码错误) =01H (参数地址错误)=02H (CRC 检验错误)=04H	根据前三个字节值的检验和	

## 5.2-通讯控制方案

### 1: 通讯控制速度运行

首先使用上位机调试软件将以下参数预先设置

参数编号	设置值	功能描述	修改方式	生效方式	参数范围	数据类型
H02_00	0	控制模式选择: 速度控制	使能断开	立即生效	0~2	UInt16
H03_02	1	DI1 关联: 伺服使能控制	运行设定	立即生效	0~41	UInt16
H03_03	0	DI1 逻辑选择: 导通有效, 正逻辑	运行设定	立即生效	0~1	UInt16
H04_00	19	DO1 关联: 速度到达输出	运行设定	立即生效	0~19	UInt16
H04_01	0	DO1 逻辑选择: 信号有效时导通输出, 正逻辑	运行设定	立即生效	0~1	UInt16
H06_02	0	速度指令来源: 内部速度指令	使能断开	立即生效	0~1	UInt16
H0C_13	1	参数保存至 EEPROM, 成功后自动置 0; 断电保持	运行设定	立即生效	0~1	UInt16

然后通讯控制以下参数表对象

参数编号	功能描述	修改方式	生效方式	参数范围	单位	数据类型
H06_03	设置运行的速度指令通讯设置值	运行设定	立即生效	-6000~6000	rpm	Int16
H06_05	设置速度运行的加速时间	运行设定	立即生效	0~65535	ms	UInt16
H06_06	设置速度运行的减速时间	运行设定	立即生效	0~65535	ms	UInt16
H06_18	速度到达信号阈值	运行设定	立即生效	10~6000	rpm	UInt16
H03_03	设 1 使能导通电机运行; 设 0 电机停止或 DI1 外接信号, 控制电机运行和停止	运行设定	立即生效	0~1	-	UInt16

注: 伺服使能在此控制方案中即是电机使能的开关, 也是启动速度运行的开关; 如果运行过程中断开使能, 电机将按照 H05\_05 参数设置的方法停止;

如果当前电机实际转速  $H0B\_00 \geq H06\_18$ , DO1 速度到达输出有效;

### 2: 通讯控制位置运行

首先使用上位机调试软件将以下参数预先设置

参数编号	设置值	功能描述	修改方式	生效方式	参数范围	数据类型
H02_00	1	控制模式选择: 位置控制	使能断开	立即生效	0~2	UInt16
H03_02	1	DI1 关联: 伺服使能控制	运行设定	立即生效	0~41	UInt16
H03_03	0	DI1 逻辑选择: 导通有效, 正逻辑	运行设定	立即生效	0~1	UInt16
H03_04	28	DI2 关联: 多段位运行使能	运行设定	立即生效	0~41	UInt16
H03_05	0	DI2 逻辑选择: 导通有效, 正逻辑	运行设定	立即生效	0~1	UInt16
H04_00	5	DO1 关联: 定位完成	运行设定	立即生效	0~19	UInt16
H04_01	0	DO1 逻辑选择: 信号有效时导通输出, 正逻辑	运行设定	立即生效	0~1	UInt16
H05_00	2	位置指令来源: 内部多段位指令	使能断开	立即生效	0~1	UInt16
H11_00	0	多段位运行方式: 单周期运行结束	使能断开	立即生效	0~3	UInt16
H11_01	1	位移指令终点段: 每次只运行 1 段;	使能断开	立即生效	1~4	UInt16
H0C_13	1	参数保存至 EEPROM, 成功后自动置 0; 断电保持	运行设定	立即生效	0~1	UInt16

然后通讯控制以下参数表对象

参数编号	功能描述	修改方式	生效方式	参数范围	单位	数据类型
H05_21	定位完成信号阈值	运行设定	立即生效	0~65535	编码器	UInt16
H11_04	设 0 相对位移; 设 1 绝对位移	运行设定	立即生效	0~1	-	UInt16
H11_12	设置运行的位移量	运行设定	立即生效	-9999999~9999999	p	Int32
H11_14	设置运行的速度	运行设定	立即生效	0~6000	rpm	UInt16
H11_15	设置运行的加减速时间	运行设定	立即生效	0~65535	ms	UInt16
H03_03	设 1 电机使能导通; 设 0 电机使能断开或 DI1 外接信号, 控制电机使能通断。	运行设定	立即生效	0~1	-	UInt16
H03_05	设 1 多段位开始运行; 设 0 多段位停止或 DI2 外接信号, 控制多段位使能启停	运行设定	立即生效	0~1	-	UInt16

注: 多段位使能类似多段位运行开关, 多段位使能导通电机按照设定的位置与速度开始运行, 运行结束电机自动停止; 再次运行需要重新导通多段位使能。如果运行过程中, 断开多段位使能, 电机将立即停止; 如果当前偏差计数器当前值  $H0B\_15 < H05\_21$ , DO1 定位完成输出有效;

### 3: 通讯控制转矩运行

首先使用上位机调试软件将以下参数预先设置

参数编号	设置值	功能描述	修改方式	生效方式	参数范围	数据类型
H02_00	2	控制模式选择: 转矩控制	使能断开	立即生效	0~2	UInt16
H03_02	1	DI1 关联: 伺服使能控制	运行设定	立即生效	0~41	UInt16
H03_03	0	DI1 逻辑选择: 导通有效, 正逻辑	运行设定	立即生效	0~1	UInt16
H04_00	18	DO1 关联: 转矩到达输出	运行设定	立即生效	0~19	UInt16
H04_01	0	DO1 逻辑选择: 信号有效时导通输出, 正逻辑	运行设定	立即生效	0~1	UInt16
H0C_13	1	参数保存至 EEPROM, 成功后自动置 0; 断电保持	运行设定	立即生效	0~1	UInt16

然后通讯控制以下参数表对象

参数编号	功能描述	修改方式	生效方式	参数范围	单位	数据类型
H07_03	设置运行的转矩指令通讯设置值	运行设定	立即生效	-3000~3000	0.1%	Int16
H07_19	设置转矩运行的正向最高速度限制	运行设定	立即生效	0~6000	rpm	UInt16
H07_20	设置转矩运行的反向最高速度限制	运行设定	立即生效	0~6000	rpm	UInt16
H07_21	设置转矩到达基准值	运行设定	立即生效	0~3000	0.1%	UInt16
H07_22	设置转矩到达有效值	运行设定	立即生效	0~3000	0.1%	UInt16
H07_23	设置转矩到达无效值	运行设定	立即生效	0~3000	0.1%	UInt16
H03_03	设 1 使能导通电机运行; 设 0 电机停止或 DI1 外接信号, 控制电机运行和止。	运行设定	立即生效	0~1	-	UInt16

注: 伺服使能在此控制方案中即是电机使能的开关, 也是启动转矩运行的开关; 如果运行过程中断开使能, 电机将按照 H05\_05 参数设置的方法停止;

如果当前电机实际转矩  $H0B\_02 \geq (H07\_21 + H07\_22)$  DO1 转矩到达输出有效;

如果当前电机实际转矩  $H0B\_02 < (H07\_21 + H07\_23)$  DO1 转矩到达输出无效;

## 第六章多圈绝对值系统应用

### 6.1-多圈绝对值系统应用介绍

使用多圈绝对值系统应用，需要匹配的电机安装多圈绝对值编码器，多圈绝对值编码器即检测电机旋转一周内的位置也对电机旋转的圈数进行计数，最大可记录范围-32768-32767 圈；

多圈绝对值编码器为了位置数据不被丢失需要外部提供不间断电源供电。在伺服驱动器得电的情况下由驱动器端通过编码器延长线为编码器提供电源，在驱动器失电的情况下由编码器延长线上的电池为编码器提供电源，电池使用期限建议不超过 2 年。

### 6.2-故障码 ER.731/ ER.730/ ER.735

ER.731（多圈绝对值编码器电池故障）是提醒用户多圈绝对值编码器被断电过，记录的圈数数据发生丢失，需要重新复位编码器 H0D\_20=2，如果使用绝对值定位需要重新确认坐标位置；

以下情况会发生 ER.731（多圈绝对值编码器电池故障）

- 1: 当初次连接好电机、驱动以及延长线缆，给驱动器上电，驱动器将报警 ER.731 ；
- 2: 在驱动器失电情况下强行更换电池，或电池连接电机编码器的延长线缆断开，驱动器将报警 ER.731 ；
- 3: 编码器连接的电池损坏，无法继续为电机编码器提供电源，驱动器将报警 ER.731 ；

保证电池能够正常给多圈绝对值编码器提供电源后执行 H0D\_20=2 复位操作；

H0D_20	功能描述	绝对值编码器复位使能		修改方式	使能断开	出厂值	0	单位	-
	参数范围	0	2	生效方式	立即生效	适用模式	P/S/T	数据类型	UInt16
设 0: 无作用； 设 1: 复位绝对值编码器内部故障信息； 设 2: 复位绝对值编码器内部故障信息+清除多圈数据；									

ER.730（多圈绝对值编码器电池警告），当检测电池电压小于 3.0V 时提醒用户及时更换电池，否则编码器数据可能丢失；更换电池步骤参考下一小节。当电池正确的更换完成后不会影响记录的圈数数据，此警告将自动解除，无需编码器复位；错误的更换电池方式会导致多圈绝对值编码器被断电过，记录的圈数数据发生丢失驱动器将报警 ER.731

ER.735（多圈绝对值编码器圈数溢出），当编码器多圈数据正转大于 32767 圈或反转小于-32768 将会报警；如果多圈绝对值电机应用在线性连续旋转情况下，经过一段时间，其旋转圈数总会超过多圈绝对值编码器所能计数的上限或下限，可通过 H0A\_36=1,屏蔽圈数溢出故障报警；

H0A_36	功能描述	绝对值编码器故障屏蔽选择		修改方式	使能断开	出厂值	0	单位	-
	参数范围	0	3	生效方式	立即生效	适用模式	P/S/T	数据类型	UInt16
设 0: 多圈绝对值编码器正常应用； 设 1: 屏蔽圈数溢出检测； 设 2: 屏蔽电池状态检测 设 3: 屏蔽圈数溢出检测+电池状态检测；									

注：当匹配多圈绝对值的电机，却不使用其绝对值功能，仅当做增量式电机使用，可以不配备电池需要 H0A\_36=2 屏蔽电池状态检测。也可以不需要圈数溢出检测 H0A\_36=3 屏蔽圈数溢出检测+电池状态检测。

### 6.3-更换绝对值编码器电池注意事项

- 什么时候需要更换编码器电池?

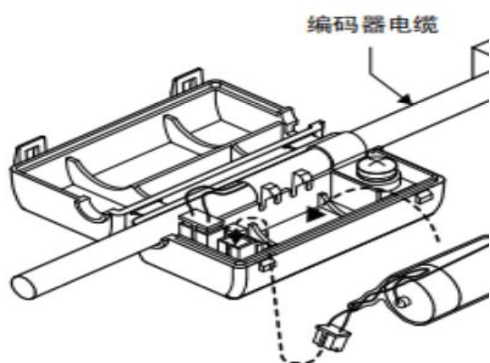
- 1: 伺服正常使用中, 且无拆卸过编码器线缆, 如果报警 ER.730, 表示电池警告, 提醒用户要及时更换编码器。否则可能发生编码器记录的位置数据丢失情况;
- 2: 伺服正常使用中, 且无拆卸过编码器线缆, 如果报警 ER.731, 表示电池故障, 提醒用户要必须更换编码器电池, 编码器位置数据已丢失;
- 3: 编码器电池有漏液、破损、鼓包等情况需要立即更换编码器电池, 防止电池失电导致编码器位置数据已丢失。

- 正确更换编码器电池步骤

- 1: 确保在驱动器得电且编码器线与驱动器正常连接;
- 2: 驱动器断开使能, 非运行状态下打开电池盒盖, 取出旧电池, 安装新电池;
- 3: 更换结束, ER.730 自动解除表示编码器位置数据未丢失;

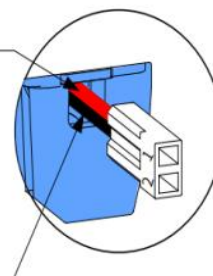
- 注意事项:

- 1: 电池规格建议是: 3.6V 2500mAh;
- 2: 安装新电池注意区分电池正负极, 一般是红色正极, 黑色负极。正负极接反可能导致电机编码器损坏;
- 3: 非正确更换电池引起编码器异常失电, 导致位置数据丢失出现报警 ER.731 电池故障,重新恢复连接后需要重新复位编码器 H0D\_20=2, 如果使用绝对值定位需要重新确认坐标位置;



引脚号	线色	引脚定义
1	红色	电源正

引脚号	线色	引脚定义
2	黑色	电源负





## 第七章 故障报警及处理

### 7.1-状态灯与报警信息

AIMtor 系列产品具有多种报警保护功能，在无显示面板的机型中，通过本体上的状态指示灯来表示特定的故障信息，也可连接上位机调试软件查看更详细的报警信息，根据获取的报警信息排查对应的引发报警原因并解决。

#### 1、状态指示灯

AIMtor 系列产品在无显示面板的机型中状态指示灯分为绿色运行指示灯，和红色故障指示灯，闪烁频率为 0.5HZ；

状态指示表

绿色指示灯	信息	-	原因
闪烁	电机使能 ON 中	-	驱动器已上电，电机已经使能；
常亮	电机使能 OFF 中	-	驱动器已上电，但未使能电机；
常灭	驱动未上电或驱动故障，见下表	-	驱动器未上电或驱动器已上电，但存在故障报警，红灯闪烁；

#### 2：故障报警及处理

- 为了区分红色故障指示灯闪烁 1 次和连续闪烁的观测分辨性，红色故障指示灯从闪烁 2 次开始具有报警意义；
- 在无显示面板的机型中，通过红色指示灯来表示常见的故障报警状态，其它报警未能单独指示需要连接上位机软件监控更加详细全面的报警信息；
- 警告提醒类型，不输出故障信号，警告条件不成立后自动解除警告，不需要故障复位；
- 报警故障类型，会输出故障信号，需要故障复位才能解除故障。

故障报警表

红色指示灯	报警警告信息	报警警告代码	类型	报警警告原理	可能产生的原因	解决方案
闪烁 2 次	位置超差	ER.B00	故障报警	位置控制模式下，位置偏差大于 H0A-10 阈值	因机械因素导致电机堵转	检查因机械因素，确保机械顺畅
					输入脉冲频率较高电机响应不过来	降低输入脉冲频率；
					电机启动停止或换向时加减速太快电机响应不过来	增加加减速时间；
					电机选型偏小，转矩不够导致位置跟随误差大	电机选型加大
					伺服驱动器增益较低，电机反应迟钝	加大增益参数值；
					驱动器 UVW 输出缺相断线或编码器断线	检查线缆连接
					负载惯量大，电机响应不及时	适当增加 H0A-10 阈值；
闪烁 3 次	驱动器过压	ER.400	故障报警	输入电压超过允许值	输入电源不稳定	稳定输入电源质量
	驱动器欠压	ER.410	故障报警	输入电压低于允许值	负载惯量大，启停时电机产生再生能量，导致母线电压高	增加加减速时间，使启停平滑 增加再生制动电阻吸收再生能量
					输入电源不稳定	稳定输入电源质量
					输入电源功率偏小，导致负载运行时功率不够电压被拉低	增加输入电源功率

红色指示灯	报警警告信息	报警警告代码	类型	报警警告原理	可能产生的原因	解决方案
闪烁 4次	电机过载 驱动过载	ER.620	故障 报警	过载能量超系统允许值	负载太重，电机运行转矩超过额定转矩长时间运转	电机选型加大
					启停换向太频繁或者负载惯量很大	增加加减速时间，使启停平滑
					因机械因素而导致电机堵转造成运行时的负载过大	检查因机械因素，确保机械顺畅
					增益调整不合适或刚性太强，导致转矩输出失控	合理调节增益
					驱动器 UVW 输出缺相断线或编码器断线	检查线缆连接
	电机堵转	ER.630	故障 报警	有运动指令无运动反馈	因机械因素导致电机堵转	检查因机械因素，确保机械顺畅
					驱动器 UVW 输出缺相断线或编码器断线	检查线缆连接
	驱动硬件 过流	ER.201	故障 报警	输出电流超硬件或软件范围	增益调整不合适或刚性太强，导致电流输出失控	合理调节增益
					驱动器 UVW 输出缺相断线或编码器断线	检查线缆连接
	驱动软件 过流	ER.207	故障 报警		负载瞬间突变	检查因机械因素，确保机械顺畅
驱动输出短路，UVW 线缆短路					检查驱动输出，测量电机线缆	
				驱动器损坏或电机线圈短路	检查电机线圈，确保不短路	
闪烁 5次	电机超速	ER.500	故障 报警	电机运行转速超大值	电机实际转速超最大允许值	降低运动速度
闪烁 6次	电机、驱动温度过高	ER.650	故障 报警	驱动器温度检测超允许值	环境温度过高	增加环境降温措施
					过载后，通过关闭电源复位重启反复饱负荷运行	电机选型加大，避免饱负荷运行
					长时间饱负荷运行导致电机过热	
闪烁 7次	需要断电重启的参数(警告)	ER.941	警告 提醒	提醒用户再次通电后参数值才生效	提醒用户变更了需要再次通电后才生效的参数	确认修改的参数是期望的值后，永久保存并断电重启后参数生效，警告自动解除
闪烁 8次	回原点不匹配	ER.668	故障 报警	回原点方式不匹配	原点复归模式 H05-31 选择 14/15/16 单圈电气回零，H05-30 却选择原点复归控制	如果 H05-31 单圈回零方式，H05-30 应该选择电气回零触发；
					原点复归模式 H05-31 选择 6/7/10/11，H05-36 机械原点偏移量正负方向错误，（正值=正方向，负值=负方向）	修改 H05-36 参数原点偏移值的方向使其向正确的方向运动偏移位置
					原点复归模式 H05-31 选择了包含外部原点开关条件或超程限位开关条件却没有将条件关联到对应的物理 DI 引脚上	根据 H05-31 选择的原点复归模式，分配关联对应的 DI 功能到物理 DI 输入端口上
					回零过程中出现外部原点开关和超程限位开关信号同时接通或正负超程限位信号同时接通的不合理现象	检查外部原点开关或 POT/NOT 限位开关是否有同时导通现象

红色指示灯	报警/警告信息	报警警告代码	类型	报警/警告原理	可能产生的原因	解决方案
闪烁 8次	回原点超时	ER.601	故障报警	原点复归超过H05_35限定时间内未找到原点	使用原点复归功能时，距离原点行程较远，在规定时间内未找到原点	提高H05_33/H05_34原点搜索速度使其在规定时间内找到原点
					外部原点开关或减速点无信号，导致一直找不到原点	检查外部原点开关或减速点开关信号是否正常
					使用Z相回零时，遇到限位导致逻辑冲突一直找不到原点	检查限位开关POT/NOT位置是否合理，改变限位开关安装位置
闪烁 9次	编码器故障	ER.A33	故障报警	编码器通讯故障	编码器线断线或未接触好，导致驱动器未识别编码器信号	检查编码器连接线缆 检查编码器连接端口
					编码器故障或损坏	更换电机编码器
					编码器线被外部干扰；导致驱动器未识别编码器信号	电机驱动正确接地，编码器线缆与大电流大功率源隔离铺设
闪烁 10次	EEPROM参数错误	ER.101	故障报警	EEPROM错误	系统检测到在短时间非常频繁更改参数写入EEPROM	检查通讯方式修改参数，避免重复永久保存参数写入EEPROM
					内部参数出现异常	需恢复各项出厂设置
					硬件EEPROM芯片损坏	更换硬件
闪烁 11次	MCU程序异常	ER.105	故障报警	内部程序运行异常	内部看门狗触发	断电重启恢复，断电重启未解决需返厂检测
闪烁 12次	其它报警或警告	ER.730	警告提醒	编码器电池警告	使用多圈绝对值编码器的电机，外部供电电池电压低于3.0V 注：此警告信息，故障信号不输出	及时更换编码器电池，保证电池电压大于3.0V，详细请参考第六章节
		ER.731	故障报警	编码器电池故障	使用多圈绝对值编码器的电机，编码器被断电过，导致位置圈数丢失	检查编码器电池供电线缆，检查编码器电池，详细请参考第六章节
		ER.735	故障报警	多圈绝对值圈数溢出	使用多圈绝对值编码器的电机，圈数计数正转大于32767圈或反转小于-32768的范围	避免圈数计数超范围 连续旋转情况可屏蔽此报警，详细请参考第六章节
		ER.950	警告提醒	正向超程POT接通	提醒正向超程POT限位信号接通，将限制正向运动；	正向超程POT限位信号断开后此警告自动解除
		ER.952	警告提醒	负向超程NOT接通	提醒负向超程POT限位信号接通，将限制负向运动	负向超程NOT限位信号断开后此警告自动解除
		ER.130	故障报警	DI端子功能重复分配	将同一个DI输入功能分配了多个DI端子，导致重复分配	重新分配DI功能关联一个输入端子
		ER.900	警告提醒	急停信号生效	DI功能紧急停机关联的DI接通生效	急停关联的DI断开，此警告自动解除
					上位机内部紧急停止接通生效	上位机内部紧急停止断开，此警告自动解除
		ER.234	故障报警	电机飞车	上电初始化时检测到电机轴快速运动，存在隐患。	上电时确保电机轴无外力干扰，使其静止状态
		ER.102	故障报警	参数的EEPROM异常	厂家参数未注册	电机驱动未注册，返厂注册 硬件EEPROM芯片
Er.104	故障报警	注的参数区域EEPROM异常	硬件EEPROM芯片损坏			

