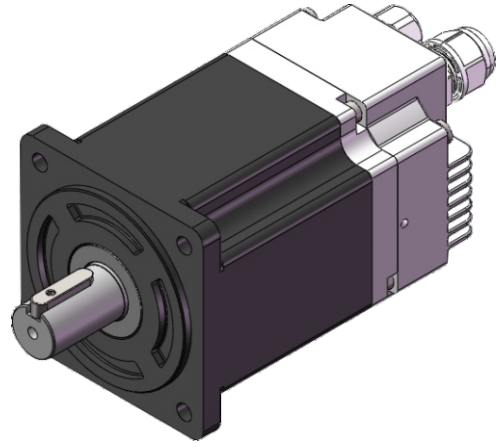


ZMD80AIS 系列

80一体式后出线智能伺服电机

运行噪音低 精准不丢步



● 技术规格 TECHNICAL SPECIFICATIONS

项目	规格	
型号	ZMD80AIS121-48-C02430-B1-5-1C	ZMD80AIS145-48-C02430-B1-5-1C
机身长度 (Lmm)	121	145
额定电压(V)	48	48
额定功率(W)	750	1000
额定电流(A)	20 ± 10%	25 ± 10%
额定转矩(N.m)	2.4	3.2
峰值扭矩(N.m)	4.8	6.4
额定转速(RPM)	3000 ± 10%	3000 ± 10%
最高转速(RPM)	3200 ± 10%	3200 ± 10%
线电阻(Ω)	0.08 ± 10%	0.08 ± 10%
线电感(mH)	0.24 ± 20%	0.5 ± 20%
转动惯量(10 ⁻⁴ kg.m ²)	1.72 ± 10%	
力矩系数(Nm/A)	0.12 ± 10%	0.13 ± 10%
转子极对数	5p	
电机绝缘等级	Class F	
防护等级	IP54	

通讯控制接口定义 DB15公头(三排)					
端子序号	5	4	3	2	1
功能定义	DIC	DIR-	DIR+	PLUS-	PLUS+
线缆颜色	黄	绿黑	绿	蓝黑	蓝
端子序号	10	9	8	7	6
功能定义	D02+	D01-	D01+	DI2	DI1
线缆颜色	紫	橙黑	橙	白	黄黑
端子序号	15	14	13	12	11
功能定义	CAN L	CAN H	RS485B	RS485A	D02-
线缆颜色	黑	红	灰黑	灰	紫黑

电源接口定义 LCB40-M	
端子序号	+ -
功能定义	V+ V-
线缆颜色	红 黑

外接制动电阻接口定义 XT60H-F	
端子序号	+ -
功能定义	P+ D-
线缆颜色	白 黄绿

● 安装尺寸 Dimensional Drawing

