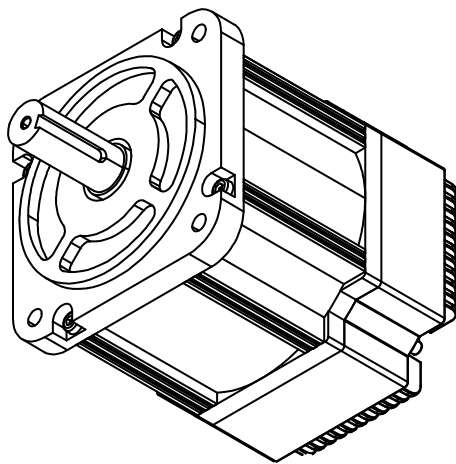


# MD130AIS 系列

130一体式低压伺服电机

运行稳定 定位精度高



## ● 技术规格 TECHNICAL SPECIFICATIONS

项目	规格		
型号	MD130AIS186-48-C06030	MD130AIS210-48-C09620	MD130AIS186-48-C07520-B1-5
机身长度(Lmm)	186	210	186
额定电压(V)	48	48	48
额定功率(KW)	1.8	2.0	1.6
额定电流(A)	50	48	40
额定转矩(N.m)	6.0	9.6	7.5
额定转速(RPM)	3000 ± 10%	2000	2000 ± 10%
转子惯量(10 <sup>-4</sup> kg.m <sup>2</sup> )	1.6x10m <sup>-3</sup>	2.36x10 <sup>-3</sup>	2.36x10m <sup>-3</sup>
反电动势(V/Krpm)	8.3 ± 5%	13 ± 10%	8.5 ± 5%
线电阻(Ω)	0.02 ± 10%	0.02 ± 10%	0.04 ± 10%
线电感(mH)	0.09 ± 20%	0.16 ± 10%	0.2 ± 20%
力矩系数(Nm/A)	0.12 ± 10%	0.2 ± 10%	0.19 ± 10%
转子极对数	5p		
电机绝缘	Class F		
等级防护等级	IP54		

通讯控制接口定义 DB15公头(三排)					
端子序号	5	4	3	2	1
功能定义	DIC	DIR-	DIR+	PLUS-	PLUS+
线缆颜色	黄	绿黑	绿	蓝黑	蓝
端子序号	10	9	8	7	6
功能定义	D02+	D01-	D01+	DI2	DI1
线缆颜色	紫	橙黑	橙	白	黄黑
端子序号	15	14	13	12	11
功能定义	CAN L	CAN H	RS485B	RS485A	D02-
线缆颜色	黑	红	灰黑	灰	紫黑

电源接口定义 LCB40-M		
端子序号	+	-
功能定义	V+	V-
线缆颜色	红	黑

外接制动电阻接口定义 XT60H-F		
端子序号	+	-
功能定义	P+	D-
线缆颜色	白	黄绿

## ● 安装尺寸 Dimensional Drawing

