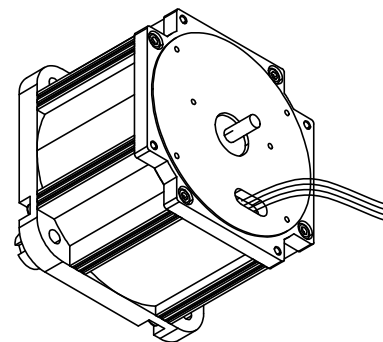
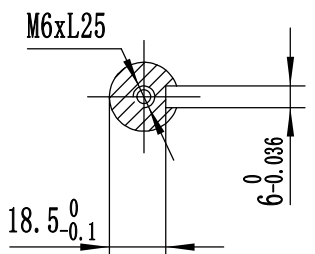
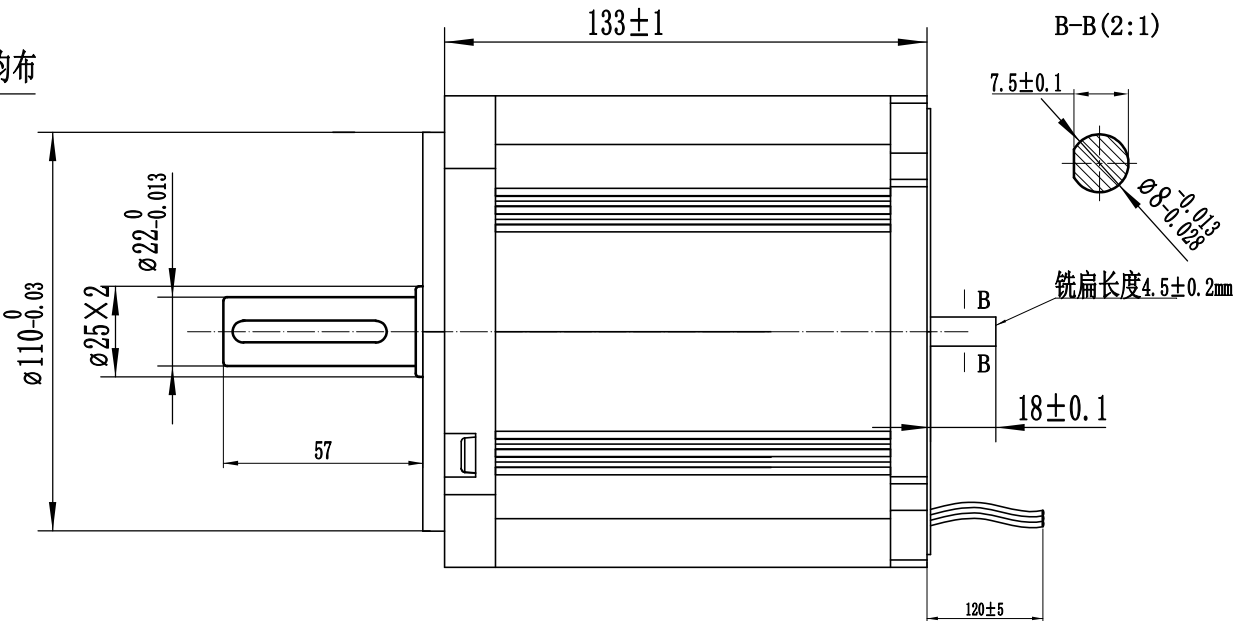
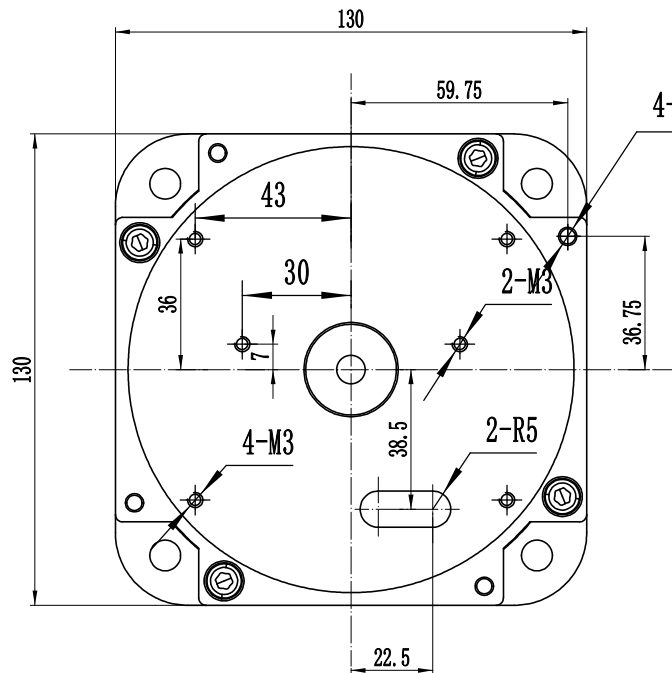


RoHS COMPLIANT



额定电压	48	V
额定功率	1.8	kW
额定电流	50	A
额定转矩	6.0	N·m
峰值转矩	?	N·m
额定转速	3000±10%	RPM
转子惯量	1.6x10 ⁻³	kg*m ²
反电动势	8.3±5%	V/300rpm
线电阻	0.02±10%	Ω
线电感	0.09±20%	mH
力矩系数	0.12±10%	Nm/A
转子极对数	5 p	
电机绝缘等级	Class F	
防护等级	IP54	

CONFIRMED&ACCEPTED BY CUSTOMER (客户确认&接受)								品名	
COMPANY CHECK SIGNATURE (盖章&签名)								电机规格书	
一般公差 TOLERANCE	±0.3/±3°	版本	年月日	变更番号	变更内容	设计	备注 NOTE	REV.	A
制图/DRAWN		比例 SCALE		1:1	物料号	03.B003.LJ0029		三视图 THIRD ANGLE PROJECTION	
设计/DESIGNED		单位 UNIT		mm	型号	MD130AIS186-48-C06030 裸机			
审核/CHECKED		承认/APPROVED		上海四横电机制造有限公司		SHEET		1/1	