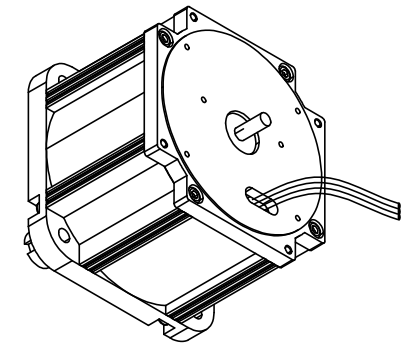
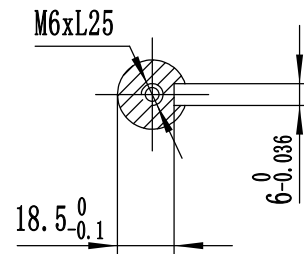
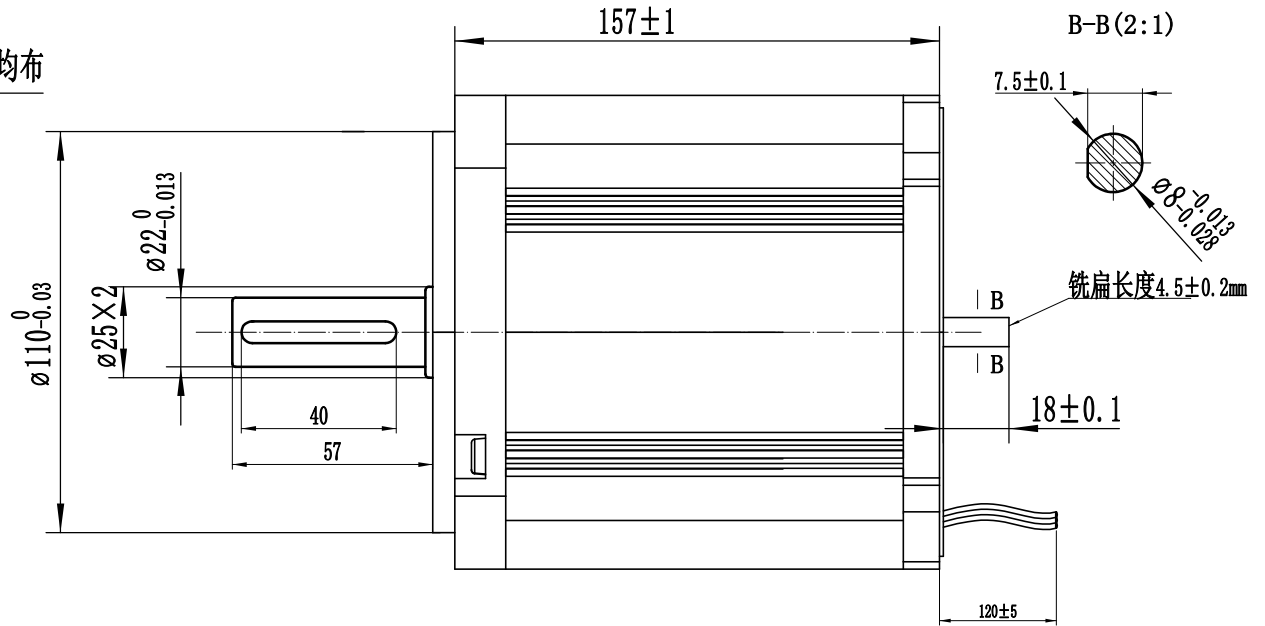
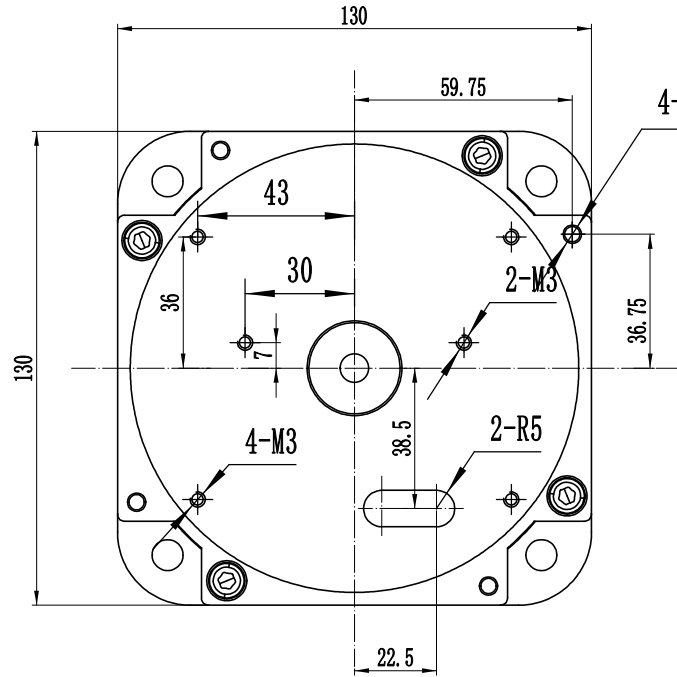


RoHS COMPLIANT



额定电压	48	V
额定功率	2.0	kW
额定电流	48	A
额定转矩	9.6	N·m
峰值转矩	?	N·m
额定转速	2000	RPM
转子惯量	$2.36 \times 10^{-3}$	kg·m <sup>2</sup>
反电动势	$13 \pm 10\%$	V/Krpm
线电阻	$0.02 \pm 10\%$	$\Omega$
线电感	$0.16 \pm 10\%$	mH
力矩系数	$0.2 \pm 10\%$	Nm/A
转子极对数	5 p	
电机绝缘等级	Class F	
防护等级	IP54	

CONFIRMED/ACCEPTED BY CUSTOMER (客户确认&接受)								品名	
COMPANY CHIEF/SIGNATURE (盖章&签名)								电机规格书	
一般公差 TOLERANCE	$\pm 0.3/\pm 3^\circ$	版本	年月日	变更番号	变更内容	设计	备注 NOTE	REV.	A
制图/DRAWN				比例 SCALE	1:1	物料号	03.B003.LJ0033	三视图 THIRD ANGLE PROJECTION	
设计/DESIGNED				单位 UNIT	mm	型号	MD130AIS210-48-C09620 裸机		
审核/CHECKED				上海四横电机制造有限公司		图 SHEET	1/1		