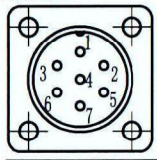


外形图 (DIMENSIONS) unit=mm

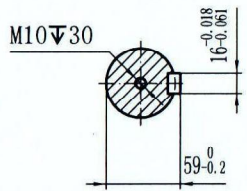
引出线定义:

功率线	相序
50mm ²	U
50mm ²	V
50mm ²	W

编码器信号线航插定义
YD18JZ

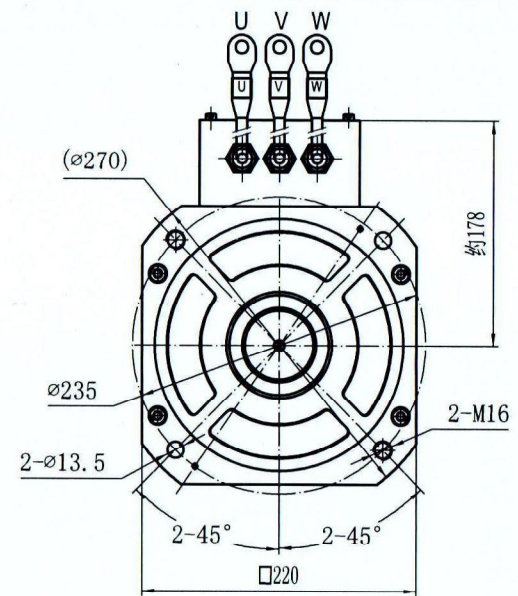
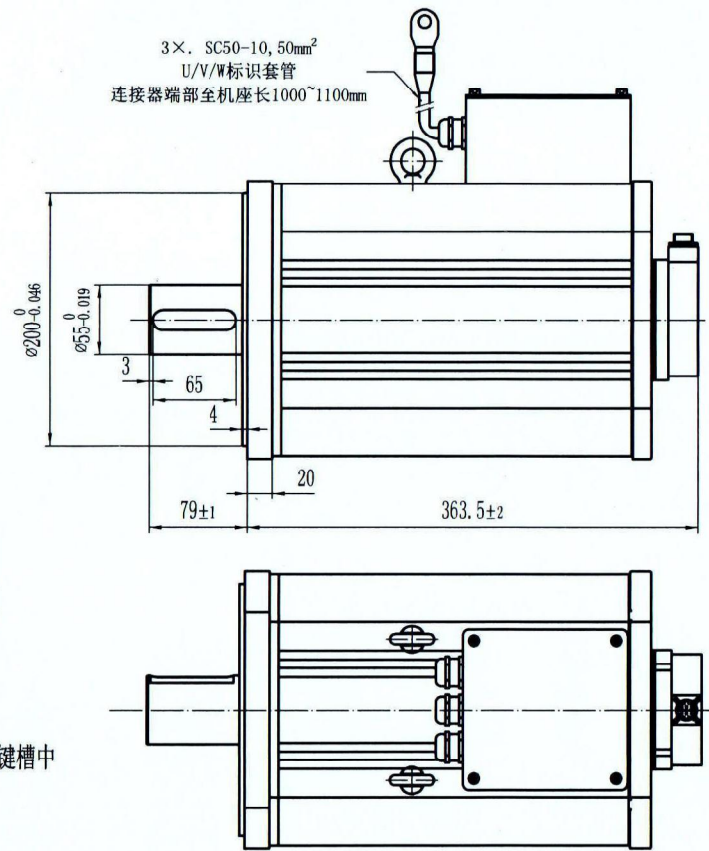


针脚号	功能
1	PE
2	+5V
3	GND
4	SD+
5	SD-
6	电池+
7	电池-



备注:16×10×65键压入键槽中

3×. SC50-10, 50mm²
U/V/W标识套管
连接器端部至机座长1000~1100mm



规格 Specifications

额定功率 Rated Power (kW)	15	线电阻 Line-Line Resistance (mΩ)	5.4 ± 10%
额定电压 Rated Voltage (V)	96VDC	线电感 Line-Line Inductance (mH)	0.093 ± 20%
额定电流 Rated Current (A)	178	电气常数 Electrical Time Constant (ms)	17
额定转速 Rated Speed (rpm)	1500	接线方式 Winding Connection	Y
额定力矩 Rated Torque (N*m)	95.5	绝缘等级 Insulation Class	F
峰值力矩 Peak Torque (N*m)	191	防护等级 Safety Class	IP65 (轴、接线盒除外)
反电势 Voltage Constant (V/krpm)	32.8 ± 10%	极对数 Pole-pairs	5
力矩系数 Torque Coefficient (N*m/A)	0.55	编码器型号 Encoder Type	SRM46-W16S17BIT-SYH-C-5V
转子惯量 Rotor Inertia (Kg.m) ²			

CONFIRMED&ACCEPTED BY CUTOMER (客户确认&接受)				品名			
COMPANY CHOP&SIGNATURE (盖章&签名)				电机规格书			
一般公差 TOLERANCE	±0.3/±3°	版本	年月日	变更番号	变更内容	设计	备注 NOTE
制图/DRAWN		比例 SCALE	1:1	物料号			
设计/DESIGNED		单位 UNIT	mm	型号	M220AIS363-96-C095515-5-B1		
审核/CHECKED		上海四横电机制造有限公司				页 SHEET	1/1
承认/APPROVED							