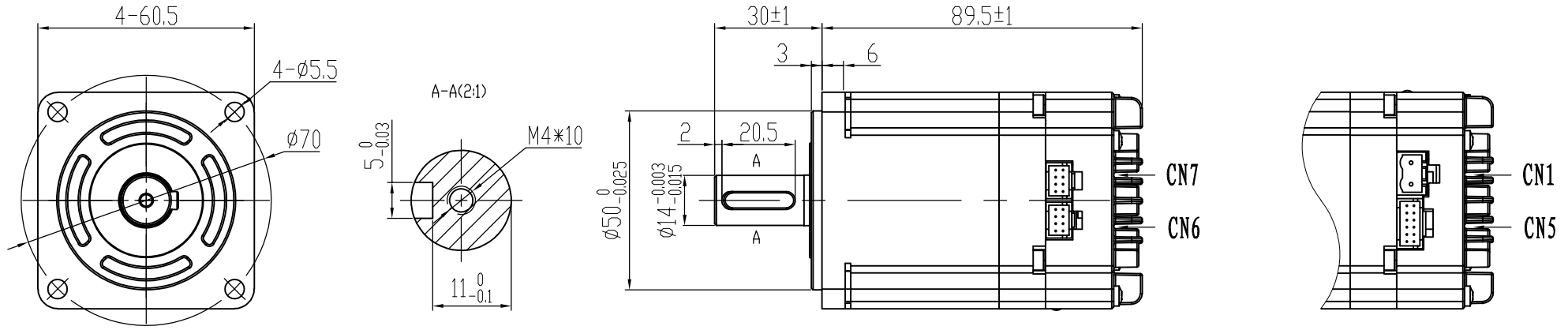
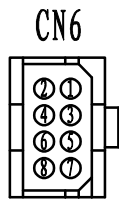
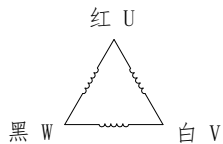


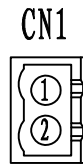
RoHS COMPLAINT



额定电压	24	V DC
额定功率	200	W
额定电流	10	A
额定转矩	0.64	N · m
额定转速	$3000 \pm 10\%$	RPM
最高转速	$3600 \pm 10\%$	RPM
线反电势常数	4.5	V/KRPM
线电阻	0.2	Ω
线电感	0.3	mH
转动惯量	0.28	$10^{-4} \text{kg} \cdot \text{m}^2$
力矩系数	0.06	Nm/A
电气时间常数	1.5	ms
转子极对数	5 p	
电机绝缘等级	Class F	
防护等级	IP54	

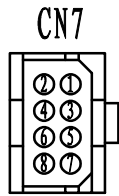


端子序号	名称	功能
1	485A/T	485通信正端
2	CANH	CAN通信H
3	485B/T	485通信负端
4	CANL	CAN通信L
5	GND	通信公共地
6	NC	预留
7	NC	预留
8	NC	预留

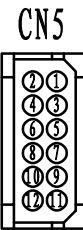


端子	名称	功能
1	GND	直流电源地
2	DC+	直流电源正极

DC48V供电，正负接反会损坏驱动器



端子序号	名称	功能
1	485A/T	485通信正端
2	CANH	CAN通信H
3	485B/T	485通信负端
4	CANL	CAN通信L
5	GND	通信公共地
6	SWCLK/T	程序升级时钟线
7	+3.3V	通信3.3V电源
8	SWDIO/T	程序升级数据线



端子	名称	功能		
1	D01+	输出端子01		
2	D01-			
3	D02+		输出端子02	
4	D02-			
8	DI1	输入端子01		
5	DI2			
6	DI3			
7	DIC	输入端子的公共端, 用来驱动输入光耦, 接DC12~24V (共阳NPN接法) 或0V (共阴PNP接法), 电流 $\geq 100\text{mA}$		
9	DIR+	指令方向正端		
10	DIR-		DC5-24V 自适应	
11	PULS+			指令脉冲正端
12	PULS-			

CONFIRMED&ACCEPTED BY CUTOMER (客户确认&接受)						品名	
COMPANY CHOP&SIGNATURE (盖章&签名)						电机规格书	
一般公差 TOLERANCE	$\pm 0.3 / \pm 3^\circ$	版本	年月日	变更番号	变更内容	设计	备注 NOTE
制图/DRAWN		比例 SCALE	1:1	物料号	02.A045.000031		三视图 THIRD ANGLE PROJECTION
设计/DESIGNED		单位 UNIT	mm	型号	MD60AIS90-24-C00630-B1-5-1R		
审核/CHECKED		上海四横电机制造有限公司				页 SHEET	1/1
承认/APPROVED							