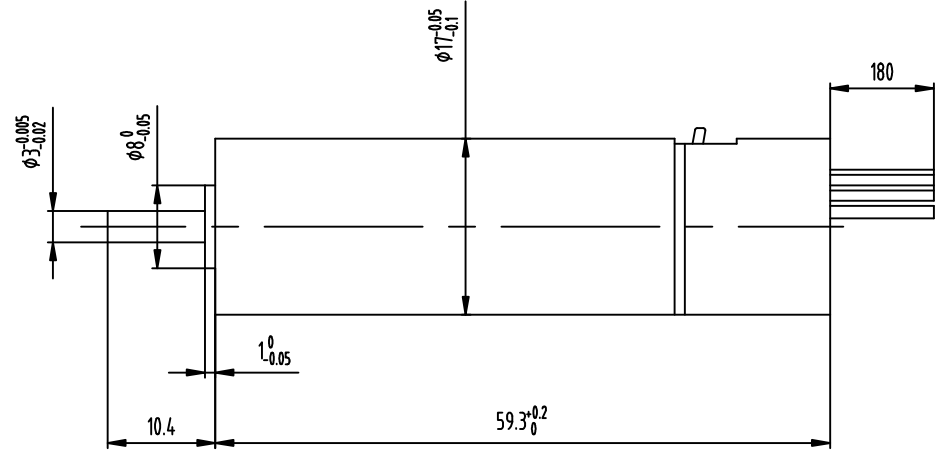
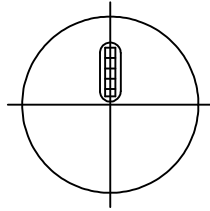


BLK1759

项目	规格
环境温度	-20~+65℃
最高绕组温度	+85℃
最大速度	13100rpm
轴向间隙	0.05~0.15mm
极对数	1
换向器片数	3
重量	74g
最大轴向载荷 (动态)	0.8N
最大配合力 (静态)	15N
最大径向载荷 (距法兰4mm)	1.4N



型号	额定电压	空载转速	空载电流	额定转速	额定转矩	额定电流	输出功率	堵转转矩	堵转电流	最大效率	线圈电阻	线圈电感	力矩系数	速度常数	速度转矩比	机身长度
BLK175912	12	12300	500	10500	10	1.17	11.31	51.24	6	80	2	4.5	8.54	1118	150.05	59.3
BLK175924	24	11000	200	8500	9	0.49	8.33	30.8	1.68	70	14.3	6	18.35	520	240.1	
单位	V	rpm	mA	rpm	mNm	A	W	mNm	A	%	Ω	L	mNm/A	rpm/V	rpm/mNm	mm

借通用件登记

描图

校核

旧底图总号

签字

日期

						规格书			上海四棱电机有限公司	
									空心杯分体式电机	
标记	数量	更改文件号	签字	日期	图样标记		重量	比例	BLK1759	
设计							1:0.5			
审核										
工艺		日期	2024/8/5	共	页	第	页			