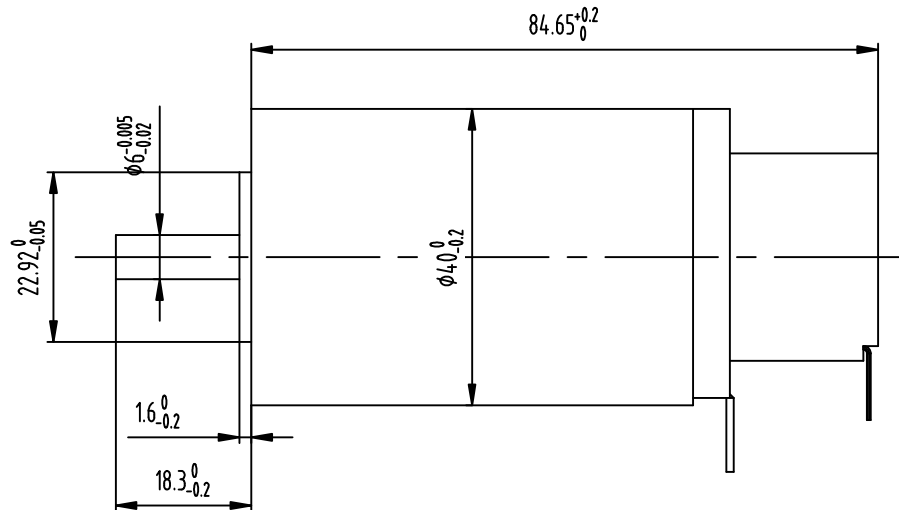
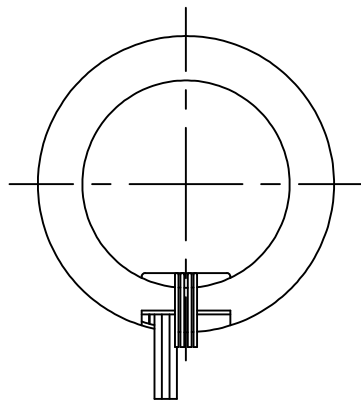


7807K7B

电机规格	
环境温度	-20~+65℃
最高绕组温度	+85℃
最大速度	10000rpm
轴向间隙	0.05~0.15mm
极对数	1
换向器片数	3
重量	578g
最大轴向载荷(动态)	8N
最大配合力(静态)	211N
最大径向载荷(距法兰4mm)	80N



型号	额定电压	空载转速	空载电流	额定转速	额定转矩	额定电流	输出功率	堵转转矩	堵转电流	最大效率	线圈电阻	线圈电感	力矩系数	速度常数	速度扭矩比	机身长度
BLK408424	24	11100	350	10290	140	6.74	150	2076.2	100	93.3	0.24	0.3	20.76	460	5.04	84.65
BLK408448	48	10000	150	9300	170	3.72	166.2	2465.2	53.93	93.1	0.89	0.5	45.71	208.9	3.9	
单位	V	rpm	mA	rpm	mNm	A	W	mNm	A	%	Ω	L	mNm/A	rpm/V	rpm/mNm	mm

借通用件登记

描图

校描

旧底图总号

签字

日期

						规格书			上海四棱电机有限公司		
									空心杯分体式电机		
标记	数量	更改文件号	签字	日期	图样标记			重量	比例		
设计									1:0.7		
审核											
工艺			日期	2024/8/5	共 页			第 页		BLK4084	