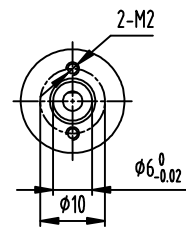
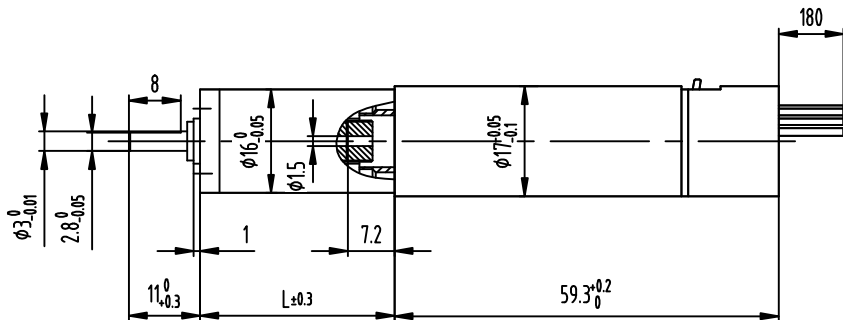
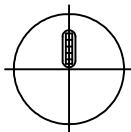


BLK1759-16



减速机数据								
径向运动	mm	≤0.1						
轴向运动	mm	≤0.2						
最大配合力	N	100						
最大径向载荷	N	8						
最大轴向载荷	N	8						
非堵转温度范围		-20℃~+125℃						
减速比		1	2	3	4	5		
最大连续扭矩	Nm	0.15	0.2	0.25	0.3	0.35		
最大启动扭矩	Nm	0.2	0.23	0.35	0.4	0.45		
最大效率		90	81	73	65	59		
重量	g	15	20	25	30	35		
减速机长度	mm	14.8	18.4	22	25.6	29.2		
其他 速 比		3.79	14.36	54.42	206.21	421.22	781.44	1543
		4.31	16.34	61.93	234.67	479.36	889.29	1596.2
		5.08	18.6	70.48	267.06	495.88	1012.03	1756
			19.24	72.91	276.67	564.33	1046.93	1816.5
			21.89	80.2	303.92	664.36	1151.72	1879.1
			25.78	82.97	314.4		1191.42	2067.2
				94.42	345.87		1310.68	2138.5
				111.16	357.8		1355.87	2433.7
				130.86	370.13		1402.61	2517.6
					407.18		1491.58	2865

电机规格	
环境温度	-20~+65℃
最高绕组温度	+85℃
最大速度	13100rpm
轴向间隙	0.05~0.15mm
极对数	1
换向器片数	3
重量	74g
最大轴向载荷 (动态)	0.8N
最大配合力 (静态)	15N
最大径向载荷 (距法兰4mm)	1.4N

终端定义

	绿	U		1	+5V
	黑	V		2	GND
	红	W		3	Hall1
				4	Hall2
				5	Hall3
				6	Channel A+
				7	Channel B+
				8	Channel Z+

Magnet Encoder
3 Channel
1000CPT

电机型号	额定电压	空载转速	空载电流	额定转速	额定转矩	额定电流	输出功率	堵转扭矩	堵转电流	最大效率	线圈电阻	线圈电感	力矩系数	速度常数	速度扭矩比	机身长度
BLK175912-16	12	12300	500	10500	10	1.17	11.31	51.24	6	80	2	4.5	8.54	1118	150.05	59.3
BLK175924-16	24	11000	200	8500	9	0.49	8.33	30.8	1.68	70	14.3	6	18.35	520	240.1	
单位	V	rpm	mA	rpm	mNm	A	W	mNm	A	%	Ω	L	mNm/A	rpm/V	rpm/mNm	mm

借用件登记

描图

核描

旧底图总号

签字

日期

规格书				上海四棱电机有限公司	
空杯分体式电机					
标记	数量	更改文件号	签字	日期	
设计		标准化		图样标记	重量
审核					比例
工艺		日期	2024/7/24	共 页	第 页

BLK1759-16