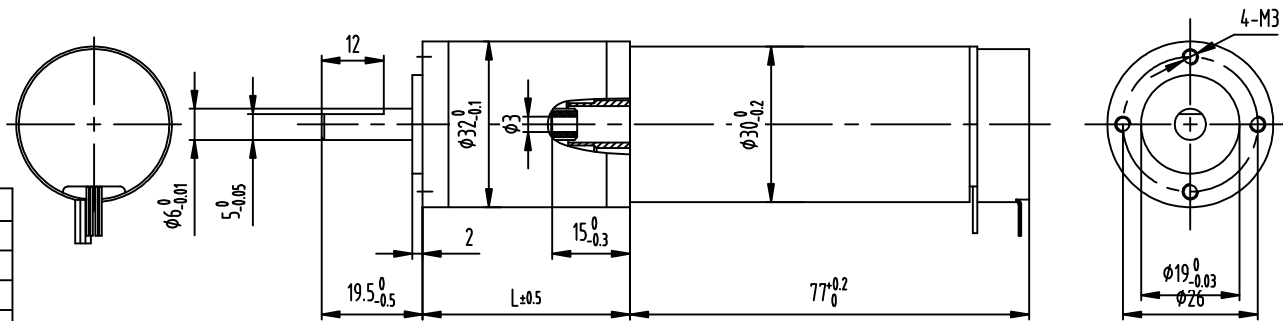
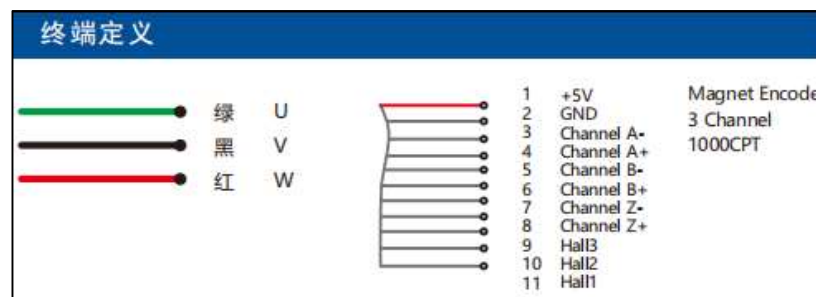


BLK3077-32



减速机参数										
轴向运动	mm	≤ 0.1								
轴向运动	mm	≤ 0.2								
最大扭矩	N	100								
最大轴向载荷	N	8								
最大轴向载荷	N	8								
推荐温度范围		$-20^{\circ}\text{C} \sim +125^{\circ}\text{C}$								
档位数		1	2	3	4	5				
最大连续扭矩	Nm	1	3	6	6	6				
最大峰值扭矩	Nm	1.25	3.75	7.5	7.5	7.5				
最大效率		90	81	73	65	59				
重量	g	125	147	169	191	213				
减速机长度	mm	31.6	37.9	44.2	50.5	56.8				
其他速比	减速比	3.11	9.68	33.06	30.11	71.68	93.68	206.72	291.46	693.79
		3.71	11.56		35.95	79.33	111.85	223	347.97	706.93
		4	13.8		42.92	80.14	133.53	245.96	415.43	765.21
		4.8	14.93		46.46	85.58	144.54	246.79	449.68	767.8
		5.75	17.83		51.24	85.87	159.42	266.24	495.97	828.3
			17.89		55.47	102.51	172.56	267.14	536.86	831.1
			19.2		55.65	102.86	173.15	294.64	538.68	988.89
			21.36		62.01	110.59	178.23	297.66	592.13	1277.95
			23.04		66.22	122.8	190.33	317.86	640.95	1428.77
			27.6		66.44	132.48	206.02	318.93	643.12	1846.41

电机规格	
环境温度	$-20 \sim +65^{\circ}\text{C}$
最高绕组温度	$+85^{\circ}\text{C}$
最大速度	8400rpm
轴向间隙	0.05~0.15mm
极对数	1
换向器片数	3
重量	306g
最大轴向载荷(动态)	5N
最大扭矩(静态)	98N
最大轴向载荷(距法兰4mm)	25N



型号	额定电压	空载转速	空载电流	额定转速	额定转矩	额定电流	输出功率	堵转扭矩	堵转电流	最大效率	线圈电阻	线圈电感	力矩系数	速度常数	速度扭矩比	机身长度
BLK307724-32	24	7200	<math>< 400</math>	6600	72	2.3	49.9	751	24	90.4	1	0.26	31.3	305.08	8.05	77
BLK307736-32	36	8400	<math>< 300</math>	7700	70	1.74	56.6	724	18	90.3	2	0.72	40.24	237.2	9.76	
BLK307748-32	48	6900	<math>< 200</math>	6300	71	1.09	47.5	789.9	12.1	91	3.97	1	65.33	146.17	7.25	
单位	V	rpm	mA	rpm	mNm	A	W	mNm	A	%	Ω	L	mNm/A	rpm/V	rpm/mNm	mm

借通用件登记
描图
校核
旧底图总号
签字
日期

规格书						上海四棱电机有限公司	
标记	数量	更改文件号	签字	日期		空心杯分体式电机	
设计	29169	标准化			图样标记	重量	比例
审核							1:1
工艺		日期	2024/7/26	共 页		第 页	BLK3077-32