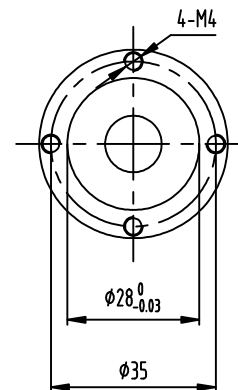
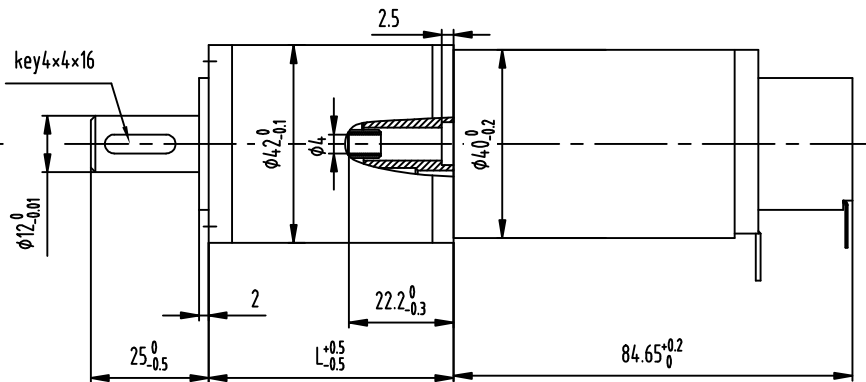
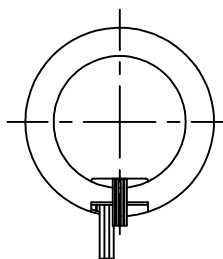


BLK4084-42



减速机参数										
径向运动	mm	<math><0.1</math>								
轴向运动	mm	<math><0.2</math>								
最大配合力	N	100								
最大径向载荷	N	8								
最大轴向载荷	N	8								
环境温度范围		$-20^{\circ}\text{C} \sim +125^{\circ}\text{C}$								
档位数		1	2	3	4	5				
最大连续扭矩	Nm	3	16	25	25	25				
最大峰值扭矩	Nm	5	25	36	36	36				
最大转速		90	81	73	65	59				
重量	g	250	345	405	490	580				
减速机长度	mm	41.2	53.2	62.2	77.2	86.2				
减速机		3.11	10.50	17.83	32.67	60.17	119.6	190.3	691.8	1059.5
其他 速 比		3.38	11.39	19.2	35.44	64.8	121.3	205	706.9	1271.4
		3.71	11.56	19.41	38.44	66.22	129.8	203.1	754.3	1259.7
		4	12.54	23.04	39	77.76	131.6	218.7	761.3	1386.4
		4.8	12.96	27.6	42.31	92.16	142.8	223.5	821	1525.7
		5.75	13.80		45.56	110.25	157.1	246	830.1	1643.1
		7.33	14.06		46.56	115	169.2	259.2	885.7	1769.5
			15.48		51.24		172.9	262.4	913.6	1791.6
			16.20		50.14		184.5	264.9	962.7	1971.7
		17.36		55.18		186.2	285.3	983.9	2123.4	

电机规格	
环境温度	$-20 \sim +65^{\circ}\text{C}$
最高绕组温度	$+85^{\circ}\text{C}$
最大速度	10000rpm
轴向间隙	0.05~0.15mm
极对数	1
换向器片数	3
重量	578g
最大轴向载荷(动态)	8N
最大配合力(静态)	211N
最大径向载荷(距法兰4mm)	80N

终端定义

绿 U

黑 V

红 W

1 +5V Magnet Encoder
2 GND 3 Channel A-
3 Channel A+ 3 Channel
4 Channel B- 1000CPT
5 Channel B+
6 Channel Z-
7 Channel Z+
8 HallB
9 HallI
10 HallI
11 HallI

型号	额定电压	空载转速	空载电流	额定转速	额定转矩	额定电流	输出功率	堵转扭矩	堵转电流	最大效率	线圈电阻	线圈电感	力矩系数	速度常数	速度扭矩比	机身长度
BLK408424-42	24	11100	350	10290	140	6.74	150	2076.2	100	93.3	0.24	0.3	20.76	460	5.04	84.65
BLK408448-42	48	10000	150	9300	170	3.72	166.2	2465.2	53.93	93.1	0.89	0.5	45.71	208.9	3.9	
单位	V	rpm	mA	rpm	mNm	A	W	mNm	A	%	Ω	L	mNm/A	rpm/V	rpm/mNm	mm

规格书						上海四棱电机有限公司	
空杯分体式电机						BLK4084-42	
标记	数量	更改文件号	签字	日期			
设计	29169	标准化			图样标记	重量	比例
审核							1:1
工艺		日期	2024/7/29	共 页	第 页		

借用件登记

插图

校核

旧底图总号

签字

日期