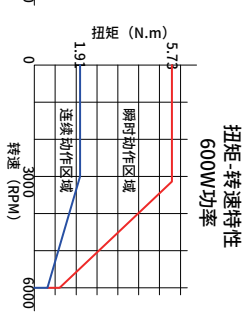
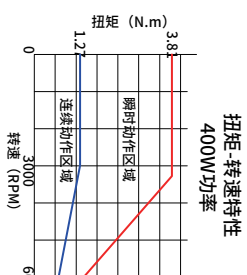
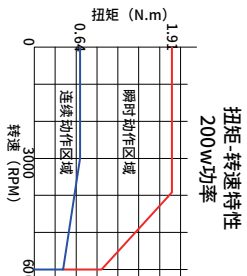
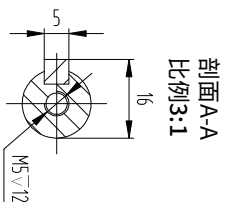
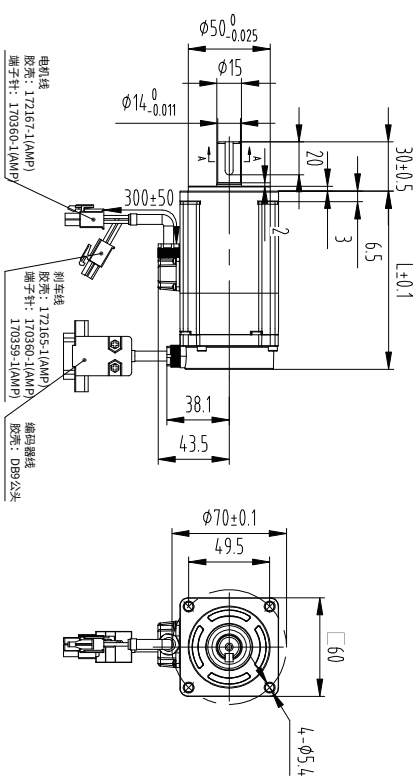


刹车型 (+Z)

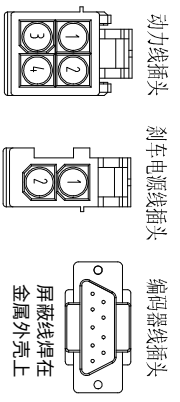


技术参数

电机型号	单位	60BS200C2-17D	60BS400C2-17D	60BS600C2-17D
额定功率	W	200	400	600
额定电压	V	220	220	220
额定电流	A rms	1.7	2.5	3.6
瞬时最大电流	A rms	5.7	8.4	11.2
额定转矩	Nm	0.64	1.27	1.91
瞬时最大转矩	Nm	1.92	3.81	5.73
额定转速	r/min	3000	3000	3000
峰值转速	r/min	6000	6000	6000
反电势	V/Krpm	2.4	3.4	3.6
转矩常数	Nm/A	0.38	0.51	0.53
线电阻	Ω/m	4.3	3.24	2.2
D轴电感	mH	3.7	2.9	2.1
Q轴电感	mH	4.3	3.4	2.5
电气时间常数	ms	1.62	1.79	1.95
转子惯量	X10 ⁻⁴ kg·m ²	0.28	0.52	0.76
质量	kg	0.38	0.62	0.86
机身长L	mm	75	92	109
极数		10		
编码器线数		17D (单圈) / 17N (多圈)		
绝缘等级		F (155°C)		
防护等级		IP65		

注: +Z代表刹车型, 不加代表标准型

刹车电源线			
插座编号	1	2	
绕组定义	BRK+	BRK-	
线缆颜色	白	黑	
动力线			
插座编号	1	2	3
绕组定义	U	V	W
绕组定义	红	白	黑
绕组定义			黄绿
编码器反馈线(单圈)			
插座编号	1	2	3
信号定义	5V	0V	
线缆颜色	红	黑	
线缆颜色			蓝
线缆颜色			黄
编码器反馈线(多圈)			
插座编号	1	2	3
信号定义	5V	0V	
线缆颜色	红	黑	
线缆颜色			蓝
线缆颜色			黄



规格书

设计	审核	日期	图样标记	重量	比例
设计	审核	日期	图样标记	重量	比例
设计	审核	日期	图样标记	重量	比例
设计	审核	日期	图样标记	重量	比例

上海四康电机有限公司

60系列