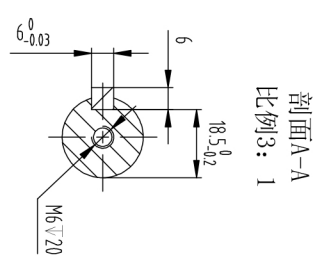
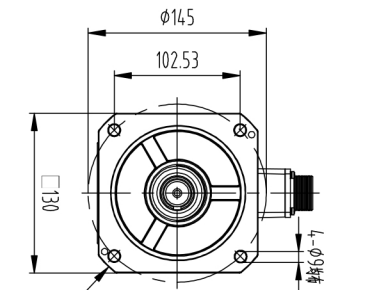
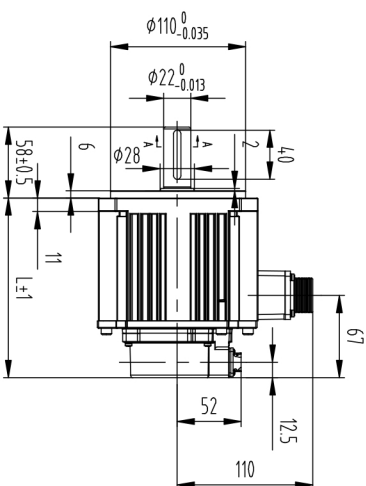
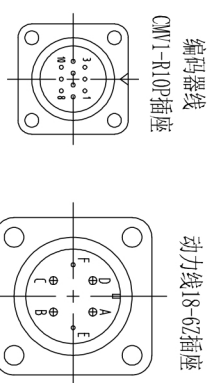
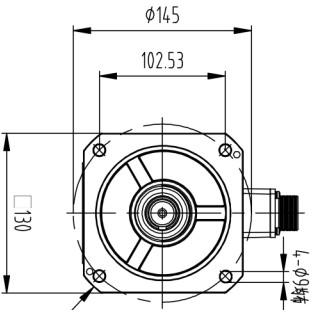
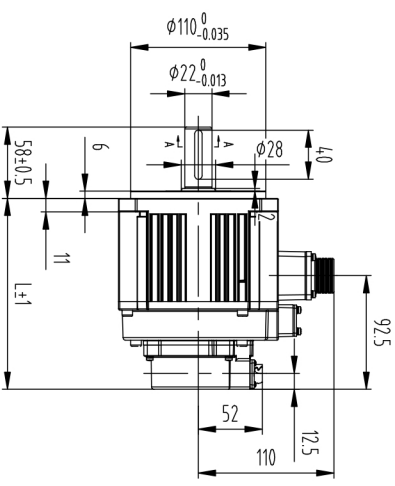


标准型



剖面A-A  
比例3:1

刹车型  
(+Z)



注: +Z代表刹车型, 不加代表标准型

电机型号	技术参数											
	130BS1100C2-17D	130BS0850C3-17D	130BS1300C2-17D	130BS1300C3-17D	130BS1800C2-17D	130BS1800C3-17D	130BS2300C2-17D	130BS2300C3-17D	130BS1100C2-17DZ	130BS0850C3-17DZ	130BS1300C2-17DZ	130BS1300C3-17DZ
额定功率	1100	850	1300	1300	1800	1800	2300	2300	1100	850	1300	1300
额定电压	220	380	525	525	525	525	525	525	220	380	525	525
额定电流	4.0	3.0	4.3	4.3	5.9	5.9	7.5	7.5	4.0	3.0	4.3	4.3
额定转矩	18.5	9.5	23.7	23.7	30.2	30.2	38.4	38.4	18.5	9.5	23.7	23.7
额定速度	525	525	525	525	525	525	525	525	525	525	525	525
额定最大转矩	15.7/5	16.8/3	24.8/4	24.8/4	34.3/8	34.3/8	43.9/2	43.9/2	15.7/5	16.8/3	24.8/4	24.8/4
额定转矩	2000	1500	3000	3000	1500	1500	3000	3000	2000	1500	3000	3000
反锁力矩	4000	3000	3000	3000	3000	3000	3000	3000	4000	3000	3000	3000
额定转速	51	108	63	100	68	107	67	103	51	108	63	100
转速范围	0.88	1.75	1.08	1.52	1.12	1.82	1.12	1.72	0.88	1.75	1.08	1.52
电机重量	0.85	1.2	1.75	1.75	2.3	2.3	2.6	2.6	0.85	1.2	1.75	1.75
D	4	4	4	4	4	4	4	4	4	4	4	4
Q	5.4	21.4	5.9	13.4	4.1	13.4	3.1	7.2	5.4	21.4	5.9	13.4
额定转矩系数	10.4	8.8	11.9	10.8	10.7	10.5	12.4	11.9	10.4	8.8	11.9	10.8
转子惯量	X10 <sup>-4</sup> kg·m <sup>2</sup>	12.1	17.5	19.5	23.7	23.7	31.2	31.2	12.1	17.5	19.5	23.7
质量	kg	5.2	6.6	8.0	10.0	10.0	13.2	13.2	5.2	6.6	8.0	10.0
机座尺寸	mm	130	146	146	164	186	186	211.5	130	146	146	164
机座重量	kg	1.35	1.55	1.75	1.95	2.15	2.15	2.15	1.35	1.55	1.75	1.95

插座编号	1	2	3	4	5	6	7	8	9	10
信号定义	1	E-	E+	SD-	0V	SD+	5V	/	/	PE
线缆颜色	/	白	棕	黄	黑	蓝	红	/	/	屏蔽

插座编号	A	B	C	D	E	F
绕组定义	U	V	W	PE	BRK	BRK-

插座编号	A	B	C	D	E	F
绕组定义	U	V	W	PE	BRK	BRK-

插座编号	1	2	3	4	5	6	7	8	9	10
信号定义	1	E-	E+	SD-	0V	SD+	5V	/	/	PE
线缆颜色	/	白	棕	黄	黑	蓝	红	/	/	屏蔽

130系列  
上海四博电机有限公司

规格书  
2024/8/8