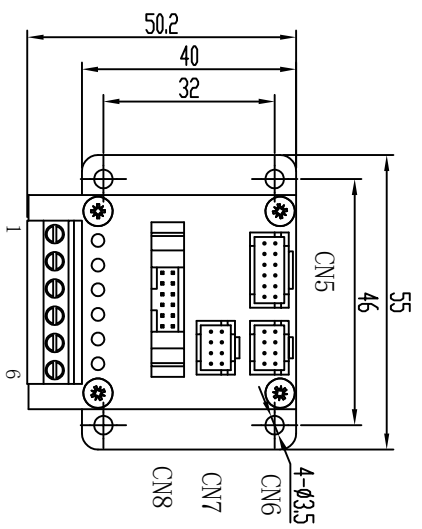
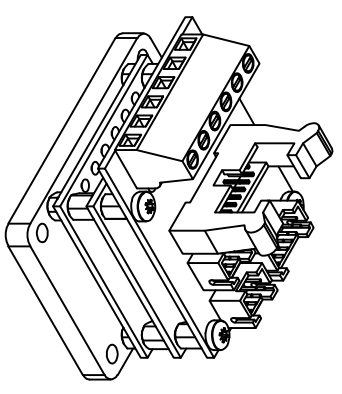
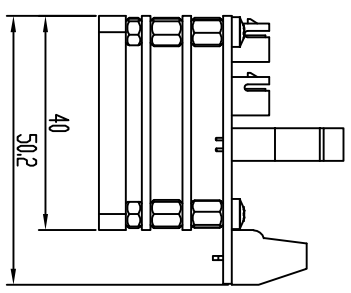
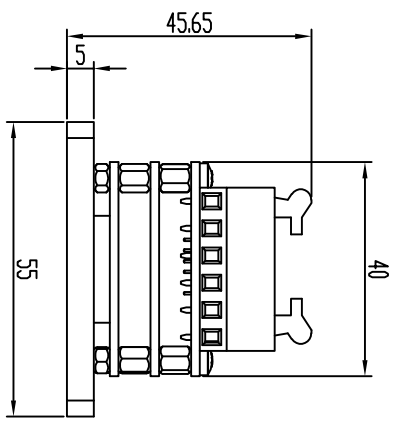
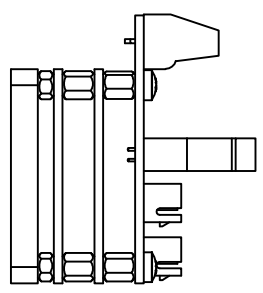


ROHS COMPLAINT



CN1	
1	U 电机U相
2	V 电机V相
3	W 电机W相
4	PE 接地
5	DC+ 输入电源正极
6	DC- 输入电源负极

CN6/CN7	
1	485A+ 485通信正端
3	485B- 485通信负端
5	GND 通信公共地
2	CANH CAN通讯
4	CANL CAN通讯

CN5	
1	D01+ 输出端子01
2	D01- 输出端子01
3	D02+ 输出端子02
4	D02- 输出端子02
5	D11 输入端子01
6	D12 输入端子02
7	D13 输入端子03
8	D1COM 输入公共端
9	DIR+ 方向+/CW+
10	DIR- 方向-/CCW+
11	PUL+ 脉冲+/CCW+
12	PUL- 脉冲-/CCW-

CN8	
1	+5V
2	0V
3	A-
4	A+
5	B-
6	B+
7	Z-
8	Z+
9	W
10	V
11	U
12	

增量式编码器

产品型号		SDP01-B005CB-11
额定功率 (W)	0-200	
额定电流RMS (A)	5	
峰值电流RMS (A)	10	
瞬时峰值电流持续时间 (S)	3	
额定输入电压 (V)	12-48	
最大输入电压 (V)	60	
总线	CANopen, Modbus	
脉冲+方向位置控制	脉冲+方向位置控制	
调试	AltMotor调试软件	
编码器端子	12芯	
电机反馈	增量式编码器	
输入	隔离3路	
输出	隔离2路	
数字I/O	位置、速度、电流三环控制, 电流环5us, 位置/速度环200us	
电机控制	短路、过流、过温、过压、欠压、超速、编码器通讯异常等	
故障保护		

CONFIRMED & ACCEPTED BY CUSTOMER				品名		空心病电机驱动器	
COMPANY CHIEF'S SIGNATURE				版本		设计	
TOLERANCE				±0.3/±3°		变更内容	
制图/DRAWN				年月日		备注 NOTE	
设计/DESIGNED				比例		SCALE	
审核/CHECKED				变更号		物料号	
承认/APPROVED				UNIT		型号	
				mm		SDP01-B005CB-11	
				上海四精电机制造有限公司		SHEET	
						1/1	