

RoHS COMPLIANT

A

B

C

D

E

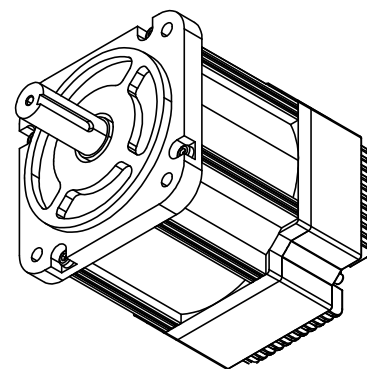
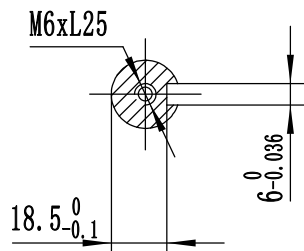
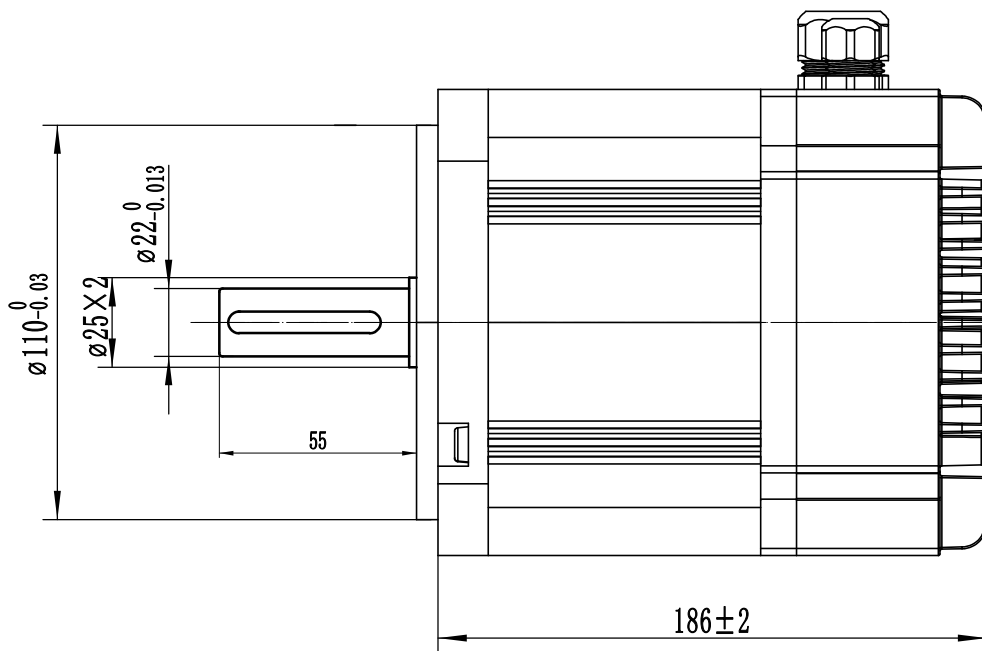
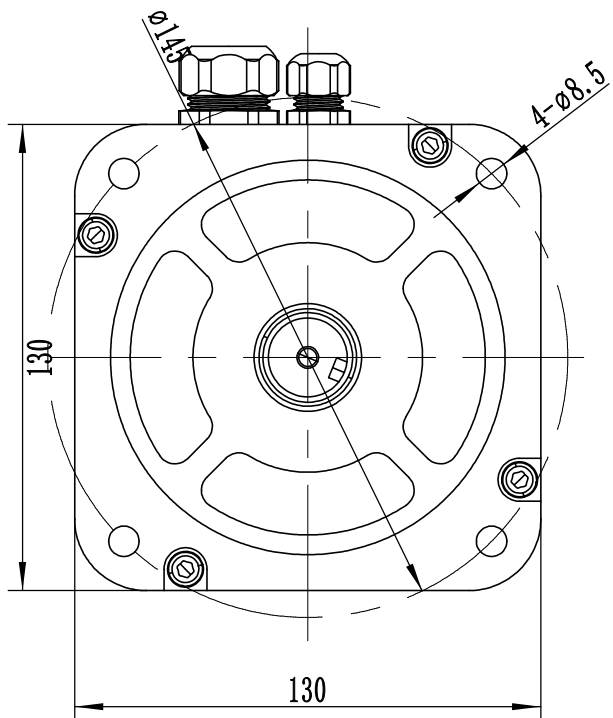
A

B

C

D

E



额定电压	48	V
额定功率	1.8	kW
额定电流	50	A
额定转矩	6.0	N·m
额定转速	3000±10%	RPM
转子惯量	1.6x10 ⁻³	kg·m ²
反电动势	8.3±5%	V/300rpm
线电阻	0.02±10%	Ω
线电感	0.09±20%	mH
力矩系数	0.12±10%	Nm/A
转子极对数	5 p	
电机绝缘等级	Class F	
防护等级	IP54	

CONFIRMED & ACCEPTED BY CUSTOMER (客户确认 & 接受)						品名	
COMPANY CHOP & SIGNATURE (盖章 & 签名)						电机规格书	
一般公差 TOLERANCE	±0.3/±3°	版本	年月日	变更番号	变更内容	设计	备注 NOTE
制图/DRAWN	Panzy 2024.09.06	比例 SCALE	1:1	物料号	02.A037.000190	REV.	A
设计/DESIGNED		单位 UNIT	mm	型号	MD130AIS186-48-C06030-B1-5	三视图 THIRD ANGLE PROJECTION	
审核/CHECKED		上海四横电机制造有限公司				HEET	1/1
承认/APPROVED							

1

2

3

4

5

6

7