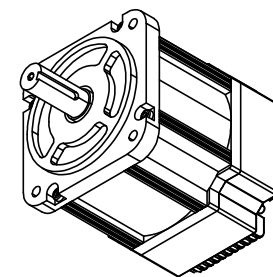
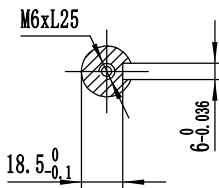
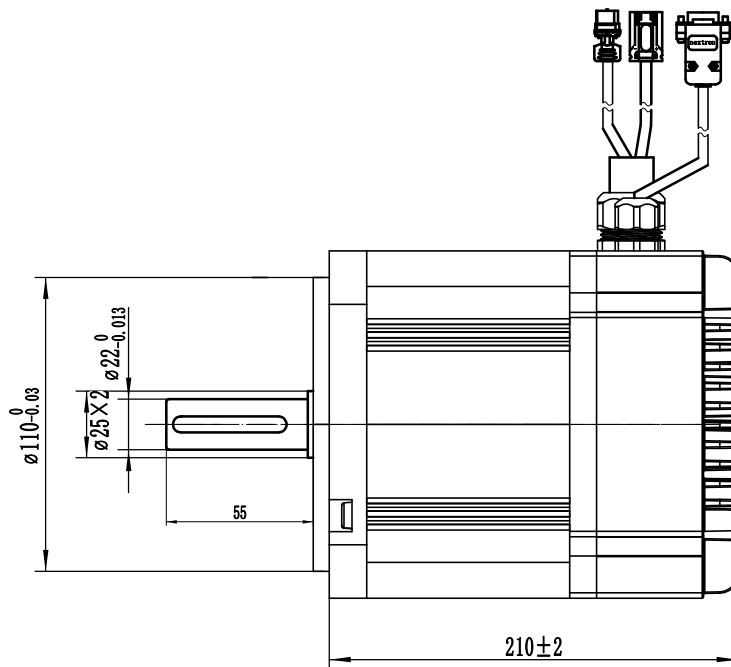
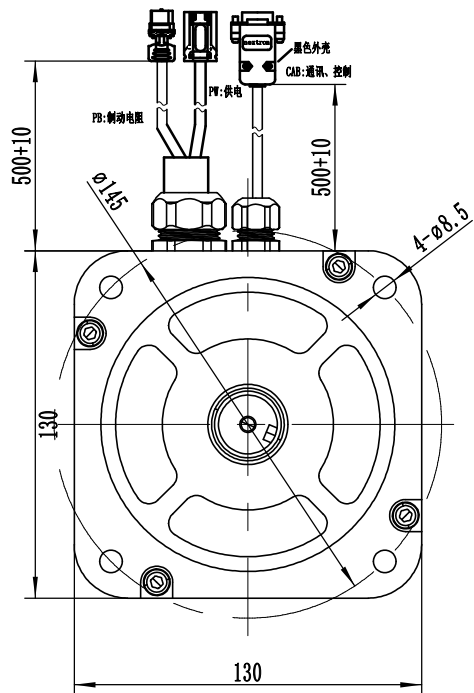
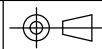



RoHS COMPLIANT



额定电压	48	V
额定功率	2.0	kW
额定电流	48	A
额定转矩	9.6	N·m
额定转速	2000	RPM
转子惯量	2.36×10^{-3}	kg·m ²
反电动势	13±10%	V/Krpm
线电阻	0.02±10%	Ω
线电感	0.16±10%	mH
力矩系数	0.2±10%	Nm/A
转子极对数	5 p	
电机绝缘等级	Class F	
防护等级	IP54	

CONFIRMED/ACCEPTED BY CUSTOMER (客户确认/接受)								品名	
COMPANY CHOP/SIGNATURE (盖章/签名)								电机规格书	
一般公差 TOLERANCE	±0.3/±3°	版本	年月日	变更番号	变更内容	设计	备注 NOTE	REV.	A
制图/DRAWN	Panzy 2024.06.21	比例 SCALE	1:1	物料号	02.A037.000191		三视图 THIRD ANGLE PROJECTION		
设计/DESIGNED	Panzy 2024.06.21	单位 UNIT	mm	型号	MD130AIS210-48-C09620-B1-5-1R				
审核/CHECKED		上海四横电机制造有限公司							1/1
承认/APPROVED								SHEET	