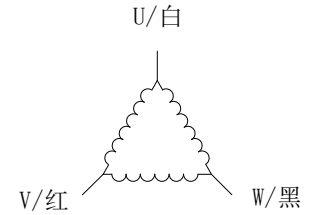


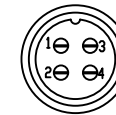
接线图/Wiring Diagram



86三相闭环电机引线 300±20  
86编码器线束 300±20

直式插头 A M16-A4 (4芯)

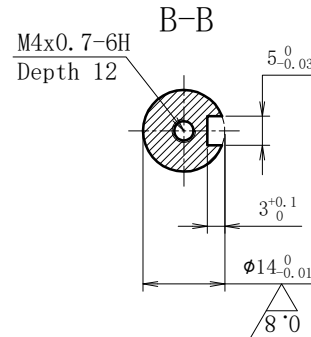
VIEW A



端子线序 PIN NO.	1. V	2. U		4. W
电机引线颜色 LEAD COLOR	红	白	黄 绿	黑

电器特性参数/ELECTRICAL PARAMETER

步进角 STEP ANGLE	1.2° ±5%
相数 PHASES	3
额定电压 RATED VOLTAGE	3.6 V
额定电流 RATED CURRENT	6.0 A
电阻 RESISTANCE	2.3 ohm±10% at 20° C
电感 INDUCTANCE	13.43 mH±20% at 1k Hz, 1Vrms
保持力矩 HOLDING TORQUE	12 N.m
运行力矩 (---PPS) RUNING TORQUR(AT ---PPS)	--- MIN. (24V.DC, RATED CURRENT, FULL STEP)
绝缘耐压 DIELECTRIC STRENGTH	500V A.C 1分钟/MINUTE
绝缘电阻 INSULATION RESISTANCE	100 MΩ 以上/MIN.
绝缘等级 INSULATION CLASS	Class B
温度上升 TEMPERATURE RISE	80K MAX.
转子惯量 ROTOR INERTIA	4800 g.cm
重量 WEIGHT	APPRO. 6.5 Kg



受控文件

编码器

颜色	黑	红	绿	绿/黑	蓝	蓝/黑
信号	GND	+5V	A+	A-	B+	B-

CONFIRMED&ACCEPTED BY CUTOMER (客户确认&接受)				型号/MODEL			
COMPANY CHOP&SIGNATURE (盖章&签名)				02.A008.000078			
一般公差 TOLERANCE	±0.3/±3°	版本	年月日	变更番号	变更内容	设计	备注 NOTE
制图/DRAWN	裴其运	比例 SCALE	1:2	品名 TITLE	86HS3180-06 (86HS3180-12N)		三视图 THIRD ANGLE PROJECTION
设计/DESIGNED	裴其运	单位 UNIT	mm				页 SHEET
审核/CHECKED	梁晓玲			上海四横电机制造有限公司			1/1
承认/APPROVED	梁晓玲						