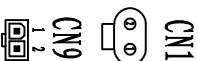
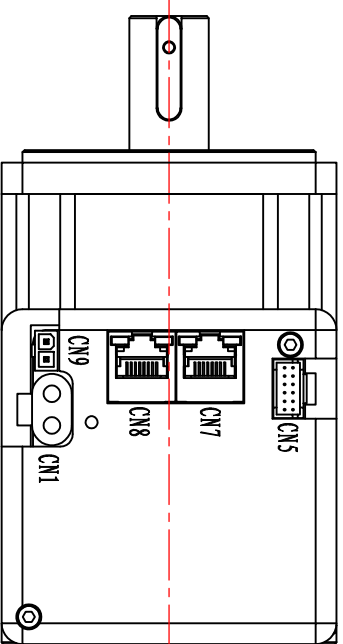
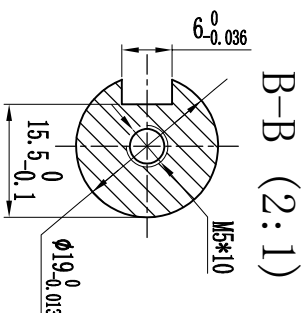


端子序号	名称	功能
1	TD+	数据发送+
2	TD-	数据发送-
3	RD+	数据接收+
6	RD-	数据接收-



端子	名称	功能
1	DOCOM	输出公共端
2	DO1	伺服RDY
3	DO2	故障报警
4	DICOM	输入公共端
5	DI1	伺服使能
6	DI2	报警复位
7	DI3	紧急停机
8	GND	通讯公共地
9	485A+	指令方向正端
10	485B-	指令方向负端
11	SMDI0	厂家接口
12	SWCLK	厂家接口



端子	名称	功能
1	DC+	直流电源正板
2	GND	直流电源地

电机规格书

额定电压	48	V
额定功率	750	W
额定电流	20±10%	A
额定转矩	2.4	N·m
峰值转矩	4.8	N·m
额定转速	3000±10%	RPM
最高转速	3200±10%	RPM
线电阻	0.08±10%	Ω
线电感	0.24±20%	mH
转动惯量	1.72±10%	10 <sup>-4</sup> kg·m <sup>2</sup>
力矩系数	0.12±10%	Nm/A
转子极对数	5 p	
电机绝缘等级	Class F	
防护等级	IP54	

CONFIRMED/ACCEPTED BY CUSTOMER (客户确认&接受)		版本		变更内容		设计		备注		REV.	
制 图 / DRAWN	设计 / DESIGNED	审 核 / CHECKED	承 认 / APPROVED	年 月 日	变 更 番 号	变 更 内 容	备 注	备 注	备 注	备 注	备 注
一般公差 TOLERANCE	±0.3/±0.5°										
COMPANY SIGNATURE (盖章&签名)											
比例 SCALE	1:1	物料号									
单位 UNIT	mm	型 号	BMD80ATS115-48-C02430-B1-5-1E-Z								
上海四横电机制造有限公司											第 1 / 1 页